



ИНСТРУКЦИЯ ПО ЭКСПЛУАТАЦИИ  
КОФЕМАШИНА  
Модель VCC5K



В изменчивом ритме современной жизни для каждого из нас особое значение приобретает дом. Именно здесь можно по-настоящему отдохнуть, отвлечься от повседневности и заняться чем-либо, что по душе, что приносит вам удовольствие.

Главный принцип, лежащий в основе философии дизайна и функциональности VÄRD, основывается на том, чтобы дать вам больше свободы и лёгкости. Чем меньше времени вы проводите, занимаясь рутинными делами вроде приготовления еды или уборки, тем больше времени остается у вас для себя, семьи, любимого дела или хобби.

В VÄRD мы постоянно работаем над тем, чтобы наша бытовая техника упрощала вашу жизнь: была надёжной, чтобы вы могли всегда на неё положиться; интуитивно понятной, чтобы вам не приходилось разбираться с меню или настройками; функциональной, чтобы вы всегда могли использовать её так, как хочется вам и именно вам.

VÄRD благодарит вас за оказанное доверие и сделанный выбор. Уверены, что вместе мы сможем сделать ваш дом ещё более комфортным и уютным. Пожалуйста, внимательно ознакомьтесь с этой инструкцией до начала установки и эксплуатации вашего нового прибора VÄRD. Мы рекомендуем сохранить инструкцию в надёжном месте, но вы также всегда можете загрузить электронную версию инструкции, посетив [www.var-d.ru](http://www.var-d.ru).

Мы будем рады ответить на любые вопросы по использованию бытовой техники VÄRD. Выберите удобный для вас способ связи на сайте [var-d.ru/contacts](http://var-d.ru/contacts), позвоните по телефону 8-800-222-59-95 [service@var-d.ru](mailto:service@var-d.ru)

Мы будем благодарны вам за рассказ об опыте покупки и использования нашей техники.



Отсканируйте qr-код камерой вашего телефона или перейдите по ссылке [www.var-d.ru/review](http://www.var-d.ru/review), чтобы открыть форму отзыва.

## Оглавление

1. Перевозка и хранение .....	4
2. Предназначение и использование.....	5
3. Устранение неисправностей .....	27
4. Обслуживание и ремонт.....	30
5. Сведения о приборе .....	32

## 1. Перевозка и хранение

Перевозка (транспортировка) прибора должна осуществляться в строгом соответствии с манипуляционными знаками, размещёнными на упаковке прибора. До установки и подключения храните прибор в сухом закрытом помещении. Изготовитель и продавец не несут ответственности за недостатки прибора и/или за последствия его некорректной работы, возникшие из-за его неправильной перевозки (транспортировки) или хранения.

## 2. Предназначение и использование

Этот прибор предназначен для использования в бытовых и подобных условиях:

- в кухонных зонах для персонала в магазинах, офисах и прочих производственных условиях;
- в фермерских постройках и клиентами в гостиницах, мотелях и прочей инфраструктуре жилого типа;
- в условиях режима пансиона "проживание плюс завтрак".

Кофемашина предназначена для автоматического приготовления напитков на основе кофе.

Прибор не предназначен для использования лицами (включая детей) с нарушением физических, сенсорных или умственных способностей или с недостаточным опытом и знаниями, если они не находятся под присмотром или не проинструктированы об использовании прибора лицом, ответственным за их безопасность. Дети должны находиться под присмотром для недопущения игр с прибором.

### Охрана окружающей среды

Упаковку прибора (использованные упаковочные материалы) следует утилизировать, соблюдая требования к отдельному сбору отходов потребления, действующие в вашем регионе и/или населённому пункте. Раздельный сбор отходов потребления способствует их переработке и вторичному использованию, что существенным образом снижает негативное воздействие на окружающую среду.

### Общее описание и комплектация

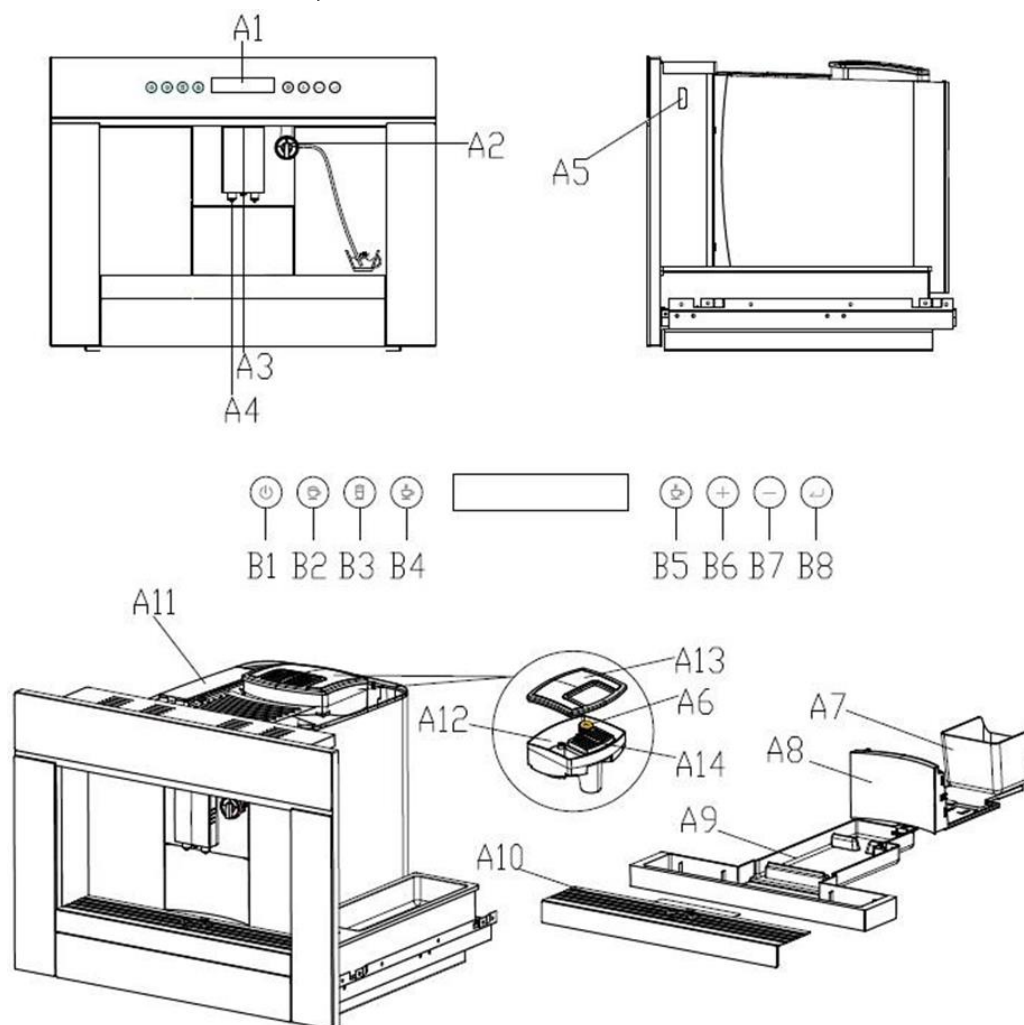
#### Описание прибора

- A1. Экран дисплея
- A2. Устройство для приготовления молочной пенки
- A3. Форсунка для молочной пенки
- A4. Форсунка для кофе
- A5. Главный переключатель
- A6. Регулируемая ручка кофемолки
- A7. Контейнер для кофейной гущи
- A8. Загрузочный лоток
- A9. Водосборник
- A10. Металлический поддон
- A11. Резервуар

A12. Контейнер для кофейных зерен

A13. Крышка контейнера

A14. Воронка для молотого кофе



### Описание панели управления

На панели имеется 8 кнопок.

- V1. Вкл./Выкл.
- B2. Капучино
- B3. Латте
- B4. Эспрессо
- B5. Кофе
- B6. Кнопка "+"
- B7. Кнопка "-"
- B8. Пауза/ввод

Изготовитель оставляет за собой право вносить изменения в конструкцию или комплектацию прибора. Указанные изменения могут быть произведены без

уведомления и не влекут обязательств по изменению или улучшению ранее выпущенных изделий.

## **Установка и подключение**

Для установки и подключения рекомендуем обращаться в авторизованные сервисные центры. Вы можете воспользоваться услугами других специалистов с необходимой и достаточной квалификацией или сделать это самостоятельно (за исключением случаев, когда эта инструкция содержит запрет таких действий), воспользовавшись рекомендациями, содержащимися в соответствующем разделе инструкции, однако в этом случае изготовитель и продавец не несут ответственности за недостатки прибора или за последствия его некорректной работы, возникшие из-за его неправильной установки или подключения.

### **Предварительная проверка**

#### **Контроль после транспортировки**

После снятия упаковки убедитесь в комплектности и отсутствии повреждений у прибора, а также в наличии всех принадлежностей. Не используйте прибор, если он имеет видимые дефекты, а обратитесь в Службу поддержки клиентов.

### **Установка прибора**



**Важно!** При установке прибора соблюдайте следующие предупреждения по технике безопасности:

- Установка должна быть произведена компетентным и квалифицированным специалистом и в соответствии с действующими нормами (см. "Установка со встраиванием").
- Элементы упаковки (пластиковые пакеты, пенополистирол и т.д.) следует хранить в недоступном для детей месте, так как они представляют опасность. Не устанавливайте прибор в помещениях, где температура может опускаться до 0°C или ниже (вода в приборе может замерзнуть и вызвать повреждения).
- Необходимо перед началом эксплуатации установить жесткость воды, следуя инструкциям в разделе "Настройка жесткости воды".

## Подключение прибора



**Опасность!** Убедитесь, что напряжение в сети питания соответствует значению, указанному на заводской табличке прибора.

Подключите прибор к надлежащим образом заземленной и правильно установленной розетке с минимальным номинальным током не более 10А.

Если розетка не соответствует вилке прибора, то обратитесь к квалифицированному специалисту для замены розетки на подходящую.

Для соответствия директивам по безопасности необходимо установить выключатель с минимальным расстоянием между контактами 3 мм.

Не используйте несколько розеток или удлинителей.

Чтобы научиться правильно пользоваться прибором, следуйте подробным инструкциям, приведенным в следующих параграфах.

**Важно!** Устройства защитного отключения необходимо предусмотреть в сети питания в соответствии с правилами установки.

## Подключение к сети питания

Прибор оснащен вилкой, рассчитанной на 13 А.

**ВНИМАНИЕ** - ДАННЫЙ ПРИБОР ДОЛЖЕН БЫТЬ ЗАЗЕМЛЕН

## Автоматическая подсветка поддона для чашек

Когда прибор включен, индикаторы (рядом с узлом подачи кофе) автоматически освещают узел подачи и поддон для чашек.



**Важно!** Во избежание повреждения зрения не смотрите прямо на индикаторы и не используйте для этого оптические приборы.

## Установка со встраиванием

Соблюдайте минимальные меры, необходимые для правильной установки прибора.

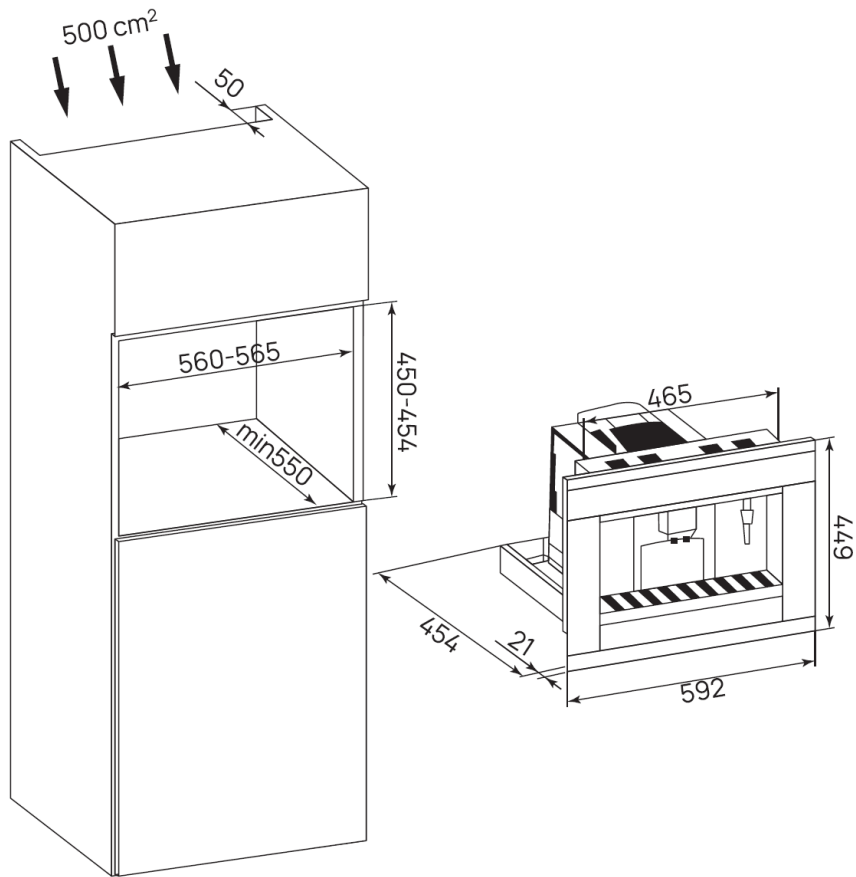
Кофемашину необходимо установить в колонну, а колонну прочно закрепить к стене.

**Важно:**

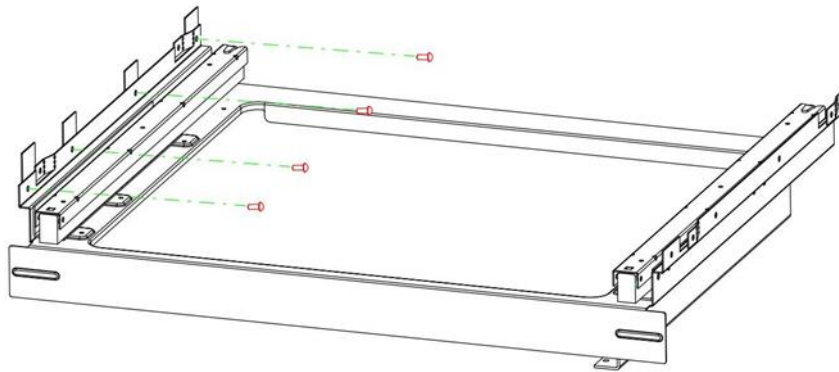
- Важно: все операции по установке или техническому обслуживанию должны проводиться с отключенным от сети питания прибором.
- Кухонная мебель, находящаяся в непосредственном контакте с прибором, должна быть термостойкой и выдерживать температуру на 65°C выше комнатной.



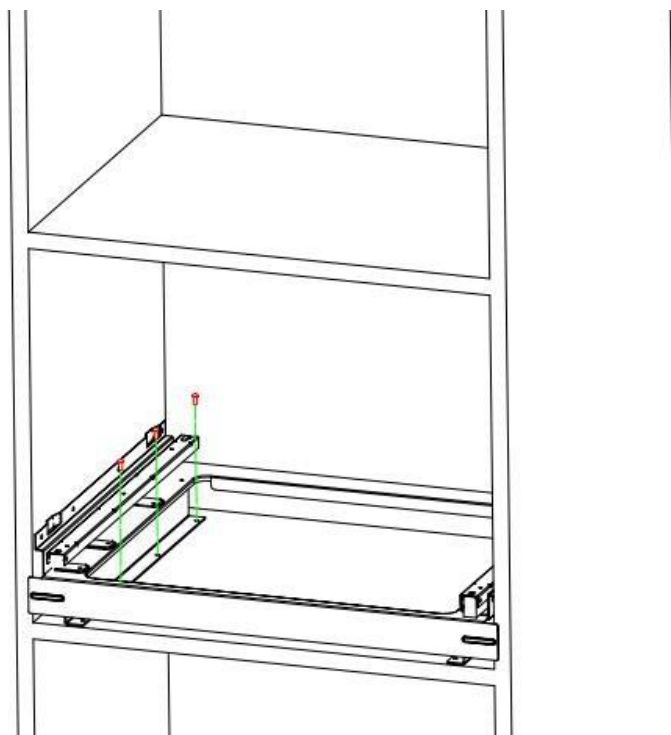
- Для обеспечения правильной вентиляции оставьте зазор в нижней части шкафа (см. измерения на рисунке).



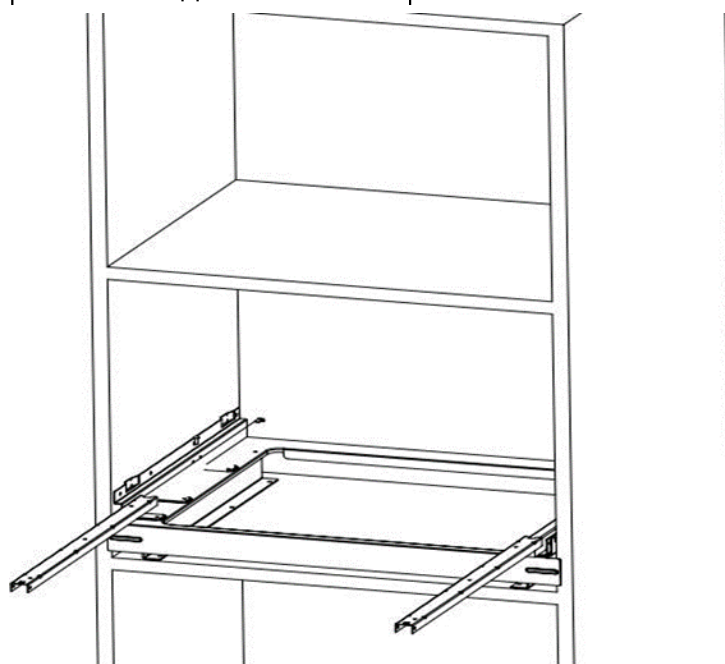
Перед установкой убедитесь, что размер шкафа соответствует данному рисунку.



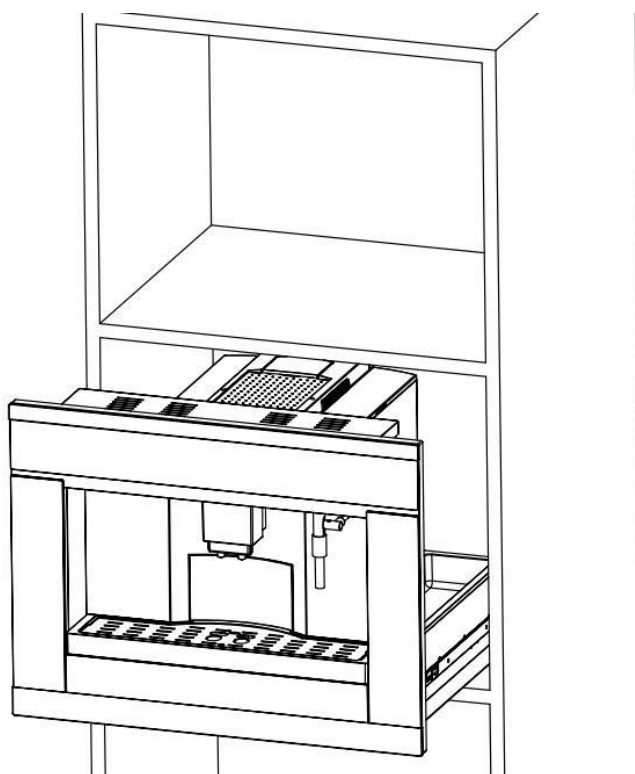
Шаг 1: при боковом методе монтажа (когда кофемашина устанавливается над ящиком для подогрева или другой техникой) установите направляющий соединительный кронштейн и закрепите его винтами.



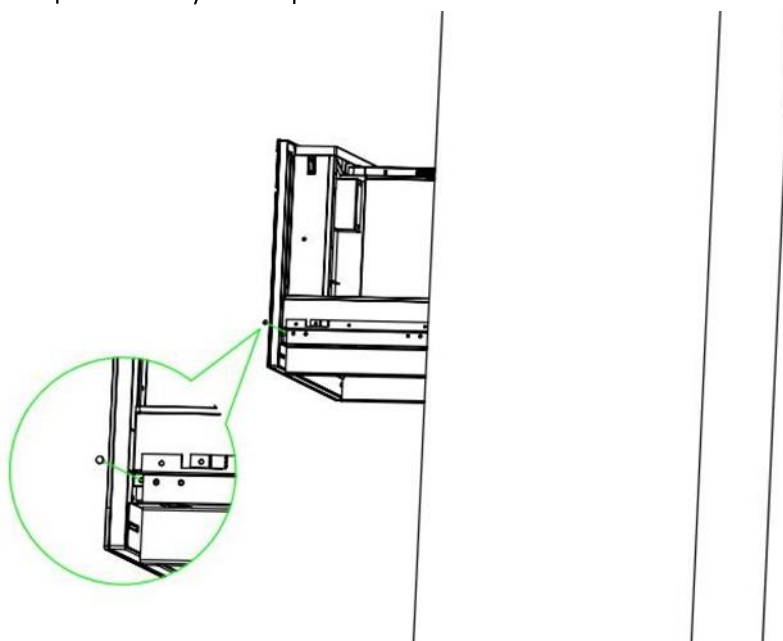
Шаг 2: при монтаже к нижней планке (когда под кофемашиной не располагается никакая другая техника) закрепите соединительный кронштейн винтами.



Шаг 3: потяните направляющие на себя, чтобы выдвинуть их полностью.

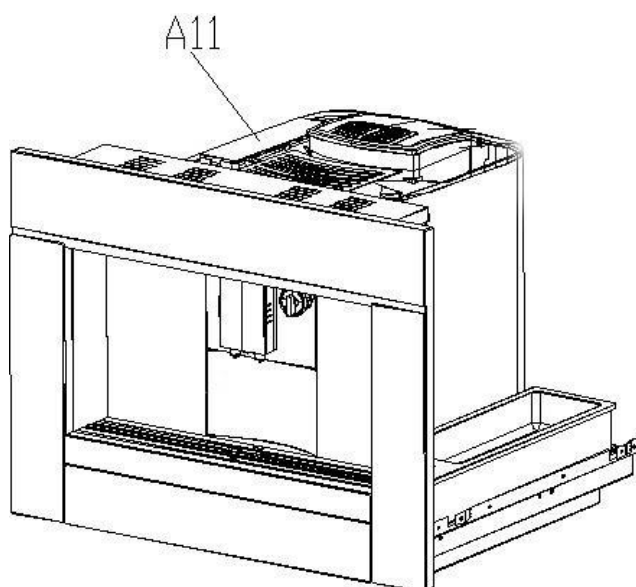


Шаг 4: установите кофемашину в направляющие.

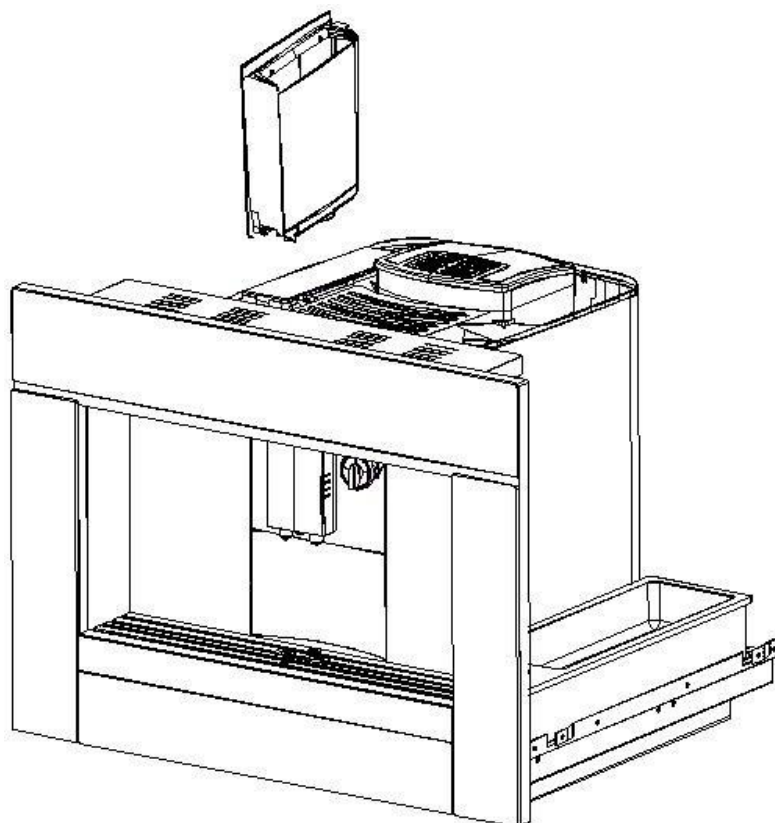


Установите 2 винта с обеих сторон.

Шаг 5: извлеките кофемашину. Откройте крышку для кофейных зерен и добавьте их в контейнер.



Шаг 6: откройте крышку резервуара с левой стороны (A11).



Шаг 7: извлеките резервуар и добавьте в него чистую воду, затем установите его в исходное положение, установите машину в шкаф, вставьте вилку в розетку и включите главный переключатель (A5).

Если кофемашина установлена над ящиком для подогрева (макс. 500 Вт), то используйте его верхнюю поверхность в качестве ориентира для размещения направляющих.

Закрепите кабель питания любым удобным способом, чтобы избежать его спутывания при установке или извлечении прибора.

Кабель питания должен быть достаточно длинным, чтобы прибор можно было извлечь из шкафа для заполнения контейнера для кофейных зерен.

Прибор должен быть заземлен в соответствии с законодательством.

Подключение к сети питания должно осуществляться квалифицированным электриком в соответствии с инструкциями изготовителя.

### Первое использование прибора

- Кофемашина прошла тестирование на заводе, поэтому допускается, что в кофемолке могут остаться следы кофе.
- Подключите прибор к сети питания и включите главный переключатель (A5).
- Нажмите кнопку включения/выключения, чтобы включить машину. На дисплее машины появится надпись "self check", а затем "heating".

Подождите некоторое время, машина автоматически запустит программу "rinsing". Когда программа полоскания закончится, на дисплее машины появится надпись "ready".

Данный сигнал означает, что все функции доступны, и можно готовить кофе: эспрессо, капучино и т.д.



**Важно!** Во избежание неисправностей никогда не загружайте в кофемашину предварительно молотый кофе в ненадлежащий отсек, сублимированный кофе, карамелизированные зерна или что-либо еще, что может ее повредить. Кофемашина предназначена для бытового использования.



**Примечание!** Включение кофемашины всегда производится с помощью главного переключателя (A5).

### Приготовление кофе с использованием кофейных зерен

1. Если на приборе отображается "ready", можно приступить к выбору функций.
- 2: Нажмите кнопку выбора напитка и машина начнет помол кофейных зерен, заваривание, подачу кофе из A4.
- 3: Можно также регулировать количество напитка нажатием кнопок "+" или "-", одно прикосновение увеличивает или уменьшает количество кофе на 5 мл.
- 4: Можно также регулировать крепость и температуру кофе, однако необходимо изменить эти настройки перед приготовлением кофе.

Как изменить крепость кофе? Когда машина отображает "ready", нажмите кнопку B8, прибор отобразит "use powder", нажмите "+" или "-", выберите меню "aroma", нажмите кнопку B8 (вы можете выбрать: "mild" (мягкий), "normal" (средний) или "strong" (крепкий), для регулировки нажимайте "+" или "-", затем нажмите кнопку B8 для завершения настройки крепости кофе, затем выберите "exit", чтобы вернуться в состояние "ready".

Как изменить температуру? Действия аналогичны указаниям по изменению крепости кофе.

Сначала выберите "menu", нажмите кнопку B8 для начала настройки, затем выберите "temperature". Можно выбрать "normal" (средняя) или "high" (высокая), затем нажмите кнопку B8 для завершения настройки температуры.

ПРИМЕЧАНИЕ 1: если кофе поступает по капле или не поступает вообще, поверните ручку регулировки помола (A6) на один щелчок по часовой стрелке (см. "Регулировка кофемолки"). Продвигайтесь по одному щелчку за раз до тех пор, пока подача кофе не станет удовлетворительной.

ПРИМЕЧАНИЕ 2: если кофе подается слишком быстро, а пенка не получается, поверните ручку регулировки помола (A6) на один щелчок против часовой стрелки (см. "Регулировка кофемолки").

ПРИМЕЧАНИЕ 3: Советы для приготовления более горячего кофе:

- При включении прибора, если вы хотите приготовить маленькую чашку кофе (менее 60 мл), ополосните ее горячей водой, чтобы предварительно нагреть. Если с момента приготовления последней порции кофе прошло более 2-3 минут, необходимо предварительно нагреть блок заваривания. Для этого можно налить воду в водосборник либо прополоскать чашку для кофе.
- Не рекомендуется использовать чашки с толстыми стенками, если они предварительно не разогреты, иначе кофе быстро охладится.
- Подогрейте чашки, ополоснув их горячей водой.

ПРИМЕЧАНИЕ 4: Когда на дисплее прибора появится надпись "fill water", следует наполнить резервуар водой, иначе прибор не будет подавать кофе.

(Данное сообщение также может появиться, если в резервуаре остается немного воды).

ПРИМЕЧАНИЕ 5: Примерно после 15 циклов приготовления кофе на дисплее прибора появится сообщение "empty ground", указывающее на то, что контейнер для кофейной гущи заполнен и его необходимо опустошить и очистить. Пока контейнер не будет


очищен, прибор продолжит отображать сообщение и кофе невозможно будет приготовить.

Для очистки извлеките водосборник (A9), опустошите и очистите.

При очистке всегда доставайте водосборник полностью, чтобы избежать его падения при извлечении контейнера для кофейной гущи.

Опустошите контейнер для молотого кофе и тщательно очистите его, чтобы удалить все остатки кофе на дне.

ПРИМЕЧАНИЕ 6: когда прибор отображает "**empty tray**", это означает, что водосборник заполнен отработанной водой. Необходимо достать поддон, слить всю воду, очистить его и вернуть в исходное положение, после чего кофемашина должна отображать "ready".


 **Важно!** При извлечении водосборника необходимо опустошить контейнер для молотого кофе, даже если он заполнен не полностью. Если этого не сделать, при приготовлении следующего кофе контейнер для молотого кофе может заполниться больше, чем ожидалось, и засорить машину.

ПРИМЕЧАНИЕ 8: Запрещено извлекать резервуар для воды, пока машина готовит кофе. В противном случае, кофе приготовить не удастся, и прибор выдаст сообщение "fill water". Установите резервуар для воды в исходное положение, и прерванная программа сможет завершиться.

### **Регулировка кофемолки**

Кофемолка предварительно настроена на заводе на правильное приготовление кофе и не требует первоначальной регулировки.

Однако, если после приготовления первых нескольких порций кофе вы обнаружите, что подача кофе происходит слишком быстро или слишком медленно (каплями), это можно исправить, отрегулировав ручку регулировки степени помола (A6).

 **Важно!** Ручку регулировки помола (A6) можно поворачивать только во время работы кофемолки. Для обеспечения более медленной подачи кофе и улучшения вида пенки поверните ручку на деление против часовой стрелки (более мелкий помол). Для обеспечения более быстрой подачи кофе (не каплями) поверните ручку на деление по часовой стрелке (более крупный помол).

### **Приготовление эспрессо с предварительно молотым кофе (вместо зерен)**

1: Если прибор отображает "ready", нажмите кнопку B8, после чего на дисплее появится надпись "use powder". Это означает, что пользователь должен достать кофе из

машины, затем снова нажать кнопку B8, и машина покажет "fill powder". Откройте крышку для молотого кофе. Засыпьте молотый кофе с помощью ложки, затем выберите кофе: капучино, латте или эспрессо.

Например, выберите "espresso", нажмите кнопку B8, машина автоматически приготовит эспрессо.

2: Вы также можете отрегулировать количество кофе на выходе, см. аналогичное действие на стр. 14.

3: Вы также можете изменить температуру кофе, см. аналогичное действие на стр. 14.

4: Вы также можете использовать молотый кофе для приготовления капучино или латте.

Разница заключается в выборе функции - см. пункт 1.

- ПРИМЕЧАНИЕ 1: Никогда не засыпайте молотый кофе при выключенной машине или перед нажатием кнопки во избежание попадания кофе во внутренние части прибора.

ПРИМЕЧАНИЕ 2: Не засыпайте больше одной мерной ложки, так как машина перестанет готовить кофе, а молотый кофе попадет внутрь прибора и загрязнит его, или кофе будет подаваться каплями.

ПРИМЕЧАНИЕ 3: Пользуйтесь только мерной ложкой, прилагаемой к кофемашине.

ПРИМЕЧАНИЕ 4: Загружайте в воронку только молотый кофе для эспрессо.

ПРИМЕЧАНИЕ 5: Если используется более одной порции предварительно молотого кофе и воронка засоряется, извлеките кофе ножом, затем снимите и очистите заварочный блок и кофемашину, как описано в главе "Очистка блока заваривания".

## **Приготовление капучино с использованием зернового кофе**

- используйте специальное приспособление для приготовления молочной пенки, налейте молоко в чашку - см. стр. 20, когда машина находится в состоянии "ready":

1: нажмите кнопку B2, и машина автоматически приготовит капучино.

Начнется помол кофейных зерен, затем заварка, паровое нагревание - кофемашина отобразит "steam heating", после чего на экране отобразится "hot cream \*\*s". Затем машина автоматически охладится, и из A4 начнется подача кофе.

2: можно регулировать время подачи молочной пенки: нажмите кнопки "+" или "-", что означает, что время цикла будет увеличиваться или уменьшаться на 1 секунду.

3: можно настроить подачу кофе: нажмите кнопки "+" или "-", чтобы увеличить или уменьшить подачу кофе на 5 мл.

4: можно настроить крепость капучино: до приготовления капучино необходимо установить крепость кофе, см. аналогичное действие на стр. 14.



5: по окончании приготовления капучино на дисплее машины появится надпись "press rinse". Нажмите кнопку B8, машина автоматически очистит насадку для молочной пенки, после выполнения этой программы машина вернется в состояние "ready".

### **Приготовление латте с использованием зернового кофе**

- используйте специальное приспособление для приготовления молочной пенки, налейте молоко в чашку - см. стр. 18, когда машина находится в состоянии "ready"

1: нажмите кнопку B3, и машина автоматически приготовит латте.

Начнется помол кофейных зерен, затем заварка, паровое нагревание – кофемашина отобразит "steam heating", после чего на экране отобразится "hot cream \*\*s". Затем машина автоматически охладится, и из A4 начнется подача кофе.

### **Обратите внимание: время ожидания для приготовления латте больше, чем для приготовления капучино**

2: можно регулировать время подачи молочной пенки: нажмите кнопки "+" или "-", что означает, что время цикла будет увеличиваться или уменьшаться на 1 секунду.

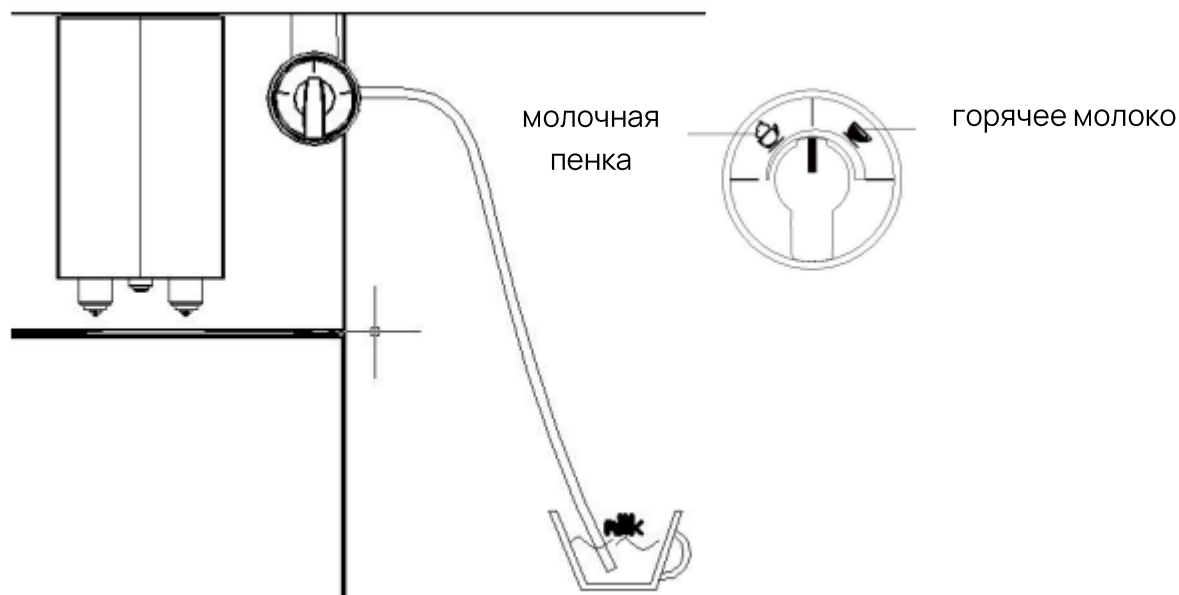
3: можно настроить подачу кофе: нажмите кнопки "+" или "-", чтобы увеличить или уменьшить подачу кофе на 5 мл.

4: можно настроить крепость капучино: до приготовления капучино необходимо установить крепость кофе, см. аналогичное действие на стр. 14.

5: по окончании приготовления латте на дисплее машины появится надпись "press rinse". Нажмите кнопку B8, машина автоматически очистит насадку для молочной пенки, после выполнения этой программы машина вернется в состояние "ready".

### **Приготовление горячего молока или молочной пенки с использованием функции пара**

Убедитесь, что молоко добавлено в чашку, как показано на рисунке:



Для приготовления **молочной пенки** можно также использовать функцию пара, например:

- 1: Сначала переведите ручку в правильное положение - см. рисунок выше.
- 2: Когда машина находится в состоянии "ready", нажмите кнопку B8 один раз, машина отобразит опции "use powder / hot milk / hot cream"
- 3: Выберите "hot cream" (молочная пенка), нажмите кнопку B8, затем машина отобразит "steam heating". Затем начнется подача пара.
- 4: Для приготовления молочной пенки необходимо поместить силиконовую трубку в молоко.
- 5: Вы также можете отрегулировать время цикла нажатием кнопок "+" или "-", которые увеличивают или уменьшают время цикла на 1 секунду.
- 6: Во время приготовления молочной пенки машина будет отображать "press rinse" / Нажмите кнопку B8, и машина автоматически очистит трубку для молочной пенки, после этой программы машина вернется в состояние "ready".

**С горячим молоком следует проделать те же действия, что и с молочной пенкой, только положение ручки будет отличаться.** Когда машина находится в состоянии "ready", нажмите кнопку B8 один раз, машина отобразит опции "use powder / hot milk / hot cream". Выберите "hot milk" (горячее молоко) вместо "hot cream" (молочной пенки), остальные действия аналогичны действиям по приготовлению молочной пенки.  
**Функция "rinse" (ополаскивание):**

когда машина находится в состоянии "ready", нажмите кнопку В8 быстро дважды, тогда машина автоматически запустит программу "rinse", на экране появится соответствующая надпись, после очищения машина вернется в состояние "ready".

**Обратите внимание:** при быстром двойном нажатии кнопки В8 машина не работает, что означает высокую температуру. Нажмите кнопку В8 еще раз, чтобы запустить программу "cooling down" (охлаждение), и на экране появится соответствующая надпись, после чего машина автоматически запустит программу "rinse".

Если вы только что сделали горячее молоко или пенку, капучино или латте, после "rinsing" необходимо запустить операцию "clean milk unit"

## **Очистка**

Перед выполнением любых операций по очистке необходимо дать кофемашине полностью остыть и отключить от сети питания. Никогда не погружайте кофемашину в воду. Это электрический прибор. Не используйте для очистки кофемашины растворители или абразивные моющие средства. Достаточно мягкой влажной ткани. Запрещено мыть компоненты кофемашины в посудомоечной машине.

## **Очистка кофемашины**

Следующие части кофемашины необходимо регулярно очищать:

- Контейнер для молотого кофе (А7).
- Водосборник (А9).
- Резервуар для воды (А11).
- Насадки для подачи кофе (А4),
- Паровое сопло (А3)
- Воронка для молотого кофе (А14).

## **Очистка контейнера для кофейной гущи**

Когда на дисплее отображается "empty ground", необходимо опустошить и очистить контейнер для кофейной гущи.

Пока контейнер не будет очищен, прибор продолжит отображать "empty ground", и кофе нельзя будет приготовить. Для его очистки извлеките водосборник (А9), затем также извлеките контейнер для кофейной гущи, опустошите и очистите его.

Опустошите контейнер для кофейной гущи и тщательно очистите его, чтобы удалить все остатки на дне.



**Важно!** Если водосборник не опустошается регулярно, вода может переливаться через край и просачиваться внутрь кофемашины или вокруг нее. Это может привести к повреждению прибора и корпуса.

### **Очистка водосборника**

Кофемашина автоматически подаст сигнал, если в водосборнике окажется отработанная вода, и на дисплее появится надпись "empty ground", что означает необходимость удаления отработанной воды.

1. Извлеките водосборник.
2. Извлеките контейнер для кофейной гущи (A7).
3. Извлеките металлический поддон и кронштейн.
4. Промойте поддон.

### **Очистка резервуара для воды**

1. Регулярно (примерно раз в месяц) очищайте резервуар для воды (A11) влажной тканью с небольшим количеством мягкого средства для мытья посуды.
2. Протрите, чтобы удалить все остатки моющего средства, затем тщательно ополосните резервуар для воды.

### **Очистка насадок**

1. Периодически очищайте насадки (A4) с помощью губки или тряпки.
  2. Регулярно проверяйте, не забиты ли отверстия в насадке для кофе.
- При необходимости проткните отверстие булавкой и прочистите его.

### **Очистка воронки для молотого кофе**

Регулярно (примерно раз в месяц) проверяйте, не забита ли воронка для молотого кофе (A14).

При необходимости удалите кофейные отложения ножом.

### **Очистка внутренней части кофеварки**

Регулярно (примерно раз в неделю) проверяйте, не загрязнена ли внутренняя поверхность прибора.

При необходимости удалите кофейный налет с помощью ножа и губки. Остатки удалите с помощью пылесоса.

### Очистка блока заваривания

После приготовления 300 чашек кофе на ЖК-дисплее может появиться надпись "clean brew", в этом состоянии можно также приготовить кофе (латте и т.д.), но мы рекомендуем выполнить программу очистки как можно скорее.

Действуйте следующим образом:

- 1: когда на дисплее машины появится надпись "clean ready".
- 2: продолжайте нажимать кнопку В8, пока машина не покажет "empty ready".
- 3: извлеките водосборник, удалите всю отработанную воду и вставьте его обратно.
- 4: затем машина показывает "add tablet", нажмите кнопку В8, это означает запуск программы очистки; на экране отобразится "cleaning"
- 5: через 10 минут эта программа завершится, после чего машина вернется в состояние "ready".

Можно запустить эту программу вручную:

1: нажмите кнопку В8 для входа в "menu" и далее в "information", нажмите кнопку В8 для входа "number of use", нажмите кнопку В8 для выбора "clean". Кофемашина может отображать "clean brew", нажмите кнопку В8 для запуска.

**2: нажмите кнопку В8, чтобы начать** программу очистки, следующее действие аналогично предыдущему.

### Очистка от накипи



**Важно!** Средство для удаления накипи содержит кислоты, которые могут вызвать раздражение кожи и глаз.

Крайне важно соблюдать предупреждения изготовителя о безопасности, указанные на упаковке средства для удаления накипи, а также предупреждение о порядке действий в случае попадания средства на кожу и в глаза.



**Примечание!** Используйте только средство для удаления накипи, подходящее для автоматических кофемашин.

Использование других средств для удаления накипи делает гарантию недействительной.

Несоблюдение описанных правил очистки прибора от накипи также аннулирует гарантию.

Со временем постоянное нагревание воды, используемой для приготовления кофе, приводит к образованию накипи во внутренних контурах прибора. Когда на дисплее появляется надпись "descalcify", машина требует очистки от накипи. В этом состоянии можно по-прежнему приготовить кофе, использовать функцию пара, но мы рекомендуем выполнять эту программу как можно скорее.

Действуйте следующим образом: Когда на дисплее машины отображается "descalcify ready",

1: Нажмите кнопку В8, на дисплее машины появится "30 min",

2: Нажмите кнопку В8, на дисплее машины появится "empty tray",

3: извлеките водосборник, машина покажет "tray missing",

4: После возвращения поддона на место, на дисплее появится надпись "add descaling fluid".

5: извлеките резервуар для воды, чтобы добавить жидкость для удаления накипи, верните резервуар в исходное положение. Нажмите кнопку В8, чтобы запустить автоматическую программу удаления накипи. Машина отобразит "descaling"

6: через 20 минут машина отображает "change water" - извлеките резервуар для воды, чтобы добавить чистой воды и установить резервуар в исходное положение и нажмите кнопку В8, машина отобразит "descaling"

7: через 10 минут машина отображает "change water" - извлеките резервуар для воды, чтобы добавить чистой воды и установить резервуар в исходное положение, машина автоматически отобразит функцию "rinse", после полоскания машина вернется в состояние "ready". Это означает, что "descale" окончено.

 **Важно!** НЕСОБЛЮЖДЕНИЕ РЕГУЛЯРНОГО УДАЛЕНИЯ НАКИПИ ДЕЛАЕТ ГАРАНТИЮ НЕДЕЙСТВИТЕЛЬНОЙ.

Можно также запустить эту программу вручную:

1 : нажмите кнопку В8 для входа в "menu", затем в "information", нажмите кнопку В8 для входа в "number of use", нажмите кнопку В8 для выбора "descale",

Если на машине отобразится "descale ready", нажмите кнопку В8 для запуска.

**2: нажмите кнопку В8, чтобы начать** программу очистки, следующее действие аналогично предыдущему.

## Изменение и настройка параметров меню

После того, как прибор будет готов ("ready"), выберите "menu" или "display", с помощью внутреннего меню можно изменить следующие параметры и функции:

- Время
- Блок вкл.
- Блок выкл.
- Жесткость воды
- Статистика по чашкам
- Язык

### **Установка времени – текущее время**

Чтобы установить время, выполните следующие действия:

- в состоянии "ready", нажмите кнопку В8, выберите "display" и нажмите кнопку В8 для входа в следующий выбор времени СС/ОZ нажмите кнопку "+" или "-", чтобы на ЖК-дисплее отобразилось "time", нажмите В8 и на ЖК-дисплее может отобразиться "--/--", число часов мигает и затем нажмите кнопку "+" или "-", чтобы установить час. Нажмите В8, что означает завершение установки часов. Теперь на ЖК-дисплее отображается "\*\*/--" и число минут мигает, нажмите клавишу "+" или "-". Чтобы зафиксировать время, нажмите клавишу "enter".

Теперь эта машина может работать в это установленное время.

В этом режиме вы также можете изменить единицу СС/ОZ (мл или унции соответственно) Для этого необходимо выполнить ту же операцию, что и выше. Если вы выберете мл, на экране выводимого кофе будет отображаться \*\*СС.

### **Настройка времени автозапуска**

Эта функция означает, что машина автоматически включится и будет готова к использованию.

- Убедитесь, что время установлено, как описано в предыдущей главе.
- Вы можете установить время автозапуска так же, как и при установке "time".
- В состоянии "ready", нажмите кнопку В8, войдите в "menu", выберите "auto on" и нажмите кнопку В8, следующая операция такая же, как "time".
- Выключите кофемашину. Чтобы кофемашина автоматически запускалась в установленное время ("auto on"), не выключайте А5 (главный переключатель).

### **Опустошение:**

**когда** машина долгое время не используется или транспортируется в другое место, рекомендуется использовать эту функцию следующим образом:

- в состоянии "ready" нажмите кнопку B8, выберите "menu" и нажмите кнопку B8, войдите в следующее меню, выберите "maintain" и нажмите кнопку B8, войдите в следующее меню, выберите "empty ready" и нажмите кнопку B8.

Теперь машина отобразит "remove tank", извлеките резервуар и нажмите кнопку B8, машина запустит программу "emptying" (опустошение), и на экране отобразится соответствующая кнопка.

Немного подождите, сигнал прозвучит 3 раза и экран станет черным. Это означает, что программа завершена.

Примечание: даже если машина опустошена, следующий цикл будет автоматически выполнен. При выполнении программы "system filling" (заполнение) на экране отобразится "open tap". Нажмите кнопку B8, на экране отобразится "system filling" - насос начнет работу, и вода польется через A3.

### **Настройка жесткости воды**

Сообщение об удалении накипи отображается после того, как прибор проработает в течение установленного на заводе периода времени, рассчитанного на основе максимального количества известкового налета, которое может содержаться в используемой воде.

При необходимости период эксплуатации может быть продлен. Возможно снижение частоты удаления накипи за счет программирования машины на основе фактического содержания извести в используемой воде.

Действуйте следующим образом:

- Приобретите тест-полоску для измерения жесткости воды. Полностью погрузите ее в воду на несколько секунд, затем выньте и подождите около 30 секунд. Полоска изменит цвет, на ней станут видны окрашенные квадраты. Уровень жесткости воды определяется по цветомеру.

Рекомендуется установить уровень жесткости воды в соответствии полученными данными.

Теперь кофемашина запрограммирована на подачу предупреждения об удалении накипи, когда это необходимо, в зависимости от фактической жесткости воды.

Использование:



- когда машина находится в состоянии "ready", нажмите кнопку B8, выберите "menu" и нажмите кнопку B8. Выберите "water hardness" и нажмите кнопку B8, теперь можно выбрать уровень 1, уровень 2, уровень 3, уровень 4, уровень 5, уровень 6 в соответствии с цветом тест-полоски.

### **Выключение прибора**

после установки времени вы также можете установить автоматическое выключение кофемашины так же, как и "auto on" (автоматическое включение).

- когда машина находится в состоянии "ready", нажмите кнопку B8, выберите "auto off" и нажмите кнопку B8. Можно выбрать 30, 60, 90 минут. Выберите то время, которое вам нужно, и нажмите кнопку B8. Кофемашина автоматически выключится по прошествии установленного времени.



**Опасность ожогов!** Во время ополаскивания из насадок для кофе вытекает немного горячей воды. Избегайте контакта с брызгами воды.

Чтобы выключить прибор, нажмите и удерживайте кнопку "on/off" (B1). Прибор выключится в любом состоянии.



**Примечание!** Если прибор не используется в течение длительного времени, установите главный переключатель на задней панели в положение 0 (A5).

### **Безопасность**


#### **Основные предупреждения по технике безопасности**

**Опасность!** Данный прибор является электрическим, что является фактором возможного поражения электрическим током.

По этой причине необходимо соблюдать следующие меры по технике безопасности:

- Никогда не прикасайтесь к прибору влажными руками или ногами.
- Никогда не прикасайтесь к вилке влажными руками.
- Убедитесь, что к используемой розетке всегда есть свободный доступ, позволяющий при необходимости вынуть вилку из розетки.
- Чтобы полностью отключить прибор от сети, установите главный переключатель (на правой стороне прибора) в положение 0.
- Если прибор неисправен, то не пытайтесь его отремонтировать самостоятельно. Выключите его с помощью главного переключателя (A5), отсоедините вилку от розетки и обратитесь в Службу поддержки клиентов.


- В случае повреждения вилки или кабеля питания его замену должен осуществлять изготовитель, представитель сервисной службы или аналогичные квалифицированные лица во избежание опасных ситуаций.

 **Важно!** Храните всю упаковку (пластиковые пакеты, пенополистирол) вдали от детей.


### **Важно!**


Данный прибор разработан и произведен только для домашнего использования.

### **Не погружайте кофемашину в воду**

 **Важно!** Не используйте кофемашину, если она находится вне шкафа. Не ставьте на кофемашину емкости с жидкостями, легковоспламеняющимися или коррозионными материалами. Поместите принадлежности, необходимые для приготовления кофе (например, мерник), в специальный держатель. Не ставьте на прибор крупные предметы, которые могут препятствовать движению, или неустойчивые предметы.

**Важно!** Никогда не готовьте кофе, если прибор извлечен из шкафа. Перед извлечением прибора убедитесь, что он неактивно. **Несоблюдение этой меры предосторожности может привести к повреждению прибора.** Единственным исключением является регулировка кофемолки, которая должна выполняться только после извлечения прибора (см. раздел "Регулировка кофемолки").

 **Опасность ожогов!** Данный прибор значительно нагревает воду, и во время его работы может образовываться пар. Избегайте контакта с брызгами воды или горячим паром. Избегайте прикосновения к горячим поверхностям во время работы прибора.

 **Примечание:** Используйте только оригинальные или рекомендованные изготовителем принадлежности и запасные части.

### **Использование по назначению**

Данный прибор разработан и предназначен для приготовления кофе и других горячих напитков. Любое другое использование считается ненадлежащим. Данный прибор не подходит для коммерческого использования. Изготовитель не несет ответственности за ущерб, возникший в результате ненадлежащего использования данного прибора. Прибор можно устанавливать в сочетании со встроенным духовым шкафом, если последний позади оснащен вентилятором охлаждения (максимальная мощность духового шкафа: 3 кВт).

### 3. Устранение неисправностей

#### Сообщение на дисплее

СООБЩЕНИЕ НА ДИСПЛЕЕ	ВОЗМОЖНАЯ ПРИЧИНА	РЕШЕНИЕ
FILL water	Резервуар для воды пуст или неправильно установлен	Наполните резервуар водой и / или вставьте его правильно, надавив на него до упора.
Fault 3	Помол слишком мелкий и кофе подается слишком медленно	Поверните ручку регулировки помола на один щелчок по часовой стрелке в сторону большого символа
	Машина не может приготовить кофе, в гидравлическом контуре есть воздух.	Запуск программы "self check" (самопроверка) и ремонт машины
EMPTY GROUNDS	Количество циклов приготовления кофе достигло 15	Извлеките водосборник, опустошите контейнер для кофейной гущи и очистите его. Затем установите в исходное положение.
		Важно: При извлечении водосборника необходимо опустошить контейнер для молотого кофе, даже если он заполнен не полностью.
TRAY MISSING	Поддон не вставляется в машину или находится в неправильном положении	Установите поддон в исходное положение
Fill powder	Выбрана функция "pre-ground coffee" (молотый кофе), но в воронку не загружен молотый кофе.	Извлеките прибор и поместите молотый кофе в воронку с помощью ложки.
	Воронка (A14) заблокирована	Очистите воронку с помощью ножа, как описано в разделе «Очистка воронки для молотого кофе».
Decalcify ready	Машина должна быть очищена от накипи	Процедуру удаления накипи, описанную в разделе «Удаление накипи», необходимо выполнять в кратчайшие сроки

FILL BEANS	Кофейные зерна закончились	Засыпьте зерна в контейнер
Add more powder	Для приготовления недостаточно молотого кофе	Добавьте молотый кофе с помощью ложки
Clean brew	Внутренний контур прибора очень загрязнен	Тщательно очистите внутренний контур прибора, как описано в разделе «Очищение». Если сообщение по-прежнему отображается после очистки, обратитесь в сервисный центр.

### Устранение неисправностей

Ниже приведен список некоторых возможных неисправностей.

Если проблему нельзя решить согласно описанию, обратитесь в Службу поддержки клиентов.

ПРОБЛЕМА	ВОЗМОЖНАЯ ПРИЧИНА	РЕШЕНИЕ
Кофе не горячий	Чашки не были предварительно подогреты	Подогрейте чашки, ополаскивая их горячей водой.
	Блок заваривания остыл, так как с момента приготовления последнего кофе прошло 2-3 минуты.	Перед приготовлением кофе нагрейте блок заваривания с помощью пресс-ополаскивателя.
Вкус кофе недостаточно сливочный	Кофе слишком крупно помолот	Поверните ручку регулировки помола (А6) на один щелчок против часовой стрелки в сторону маленького символа во время работы кофемашины.
	Неправильный сорт кофе	Используйте сорт кофе для эспрессо-кофемашин
Кофе подается слишком медленно или по капле	Кофе слишком мелко помолот	Поверните ручку регулировки помола (А6) на один щелчок против часовой стрелки в сторону большого символа во время работы кофемашины.
		Продвигайтесь по одному щелчку за раз, пока подача кофе не станет удовлетворительной
		Эффект виден только после

		приготовления двух чашек кофе
Кофе готовится слишком быстро	Кофе слишком крупно помолот	Поверните ручку регулировки помола (А6) на один щелчок против часовой стрелки в сторону маленького символа во время работы кофемашины.
		Эффект виден только после приготовления двух чашек кофе
Кофе не выходит из одной из насадок	Насадки заблокированы	Почистите насадки зубочисткой
Вместо кофе из насадок выходит вода (при использовании молотого кофе)	Молотый кофе забился в воронке (А14).	Прочистите воронку (А14) деревянной или пластиковой вилкой, очистите внутреннюю часть машины

## 4. Обслуживание и ремонт

### Условия гарантийного обслуживания

Использование прибора потребителем признаётся его согласием с изложенными ниже условиями.

При обнаружении в течение гарантийного срока в приобретённом приборе недостатков, кроме возникших после передачи товара потребителю вследствие нарушения правил транспортировки, хранения, установки, подключения или эксплуатации, а также действий третьих лиц или обстоятельств непреодолимой силы, изготовитель обязуется удовлетворить требования потребителя в соответствии с законодательством о защите прав потребителей с учётом следующих условий:

- Гарантийный срок составляет 36 (тридцать шесть) месяцев со дня продажи (передачи) прибора потребителю (или со дня изготовления, когда день продажи (передачи) установить невозможно).
- Гарантия распространяется только на приборы, используемые в личных, семейных, домашних или иных подобных целях, не связанных с предпринимательской деятельностью.
- Гарантийный срок на узлы, компоненты и части, установленные в приборе в ходе гарантийного ремонта взамен вышедших из строя, равен сроку гарантии на прибор и заканчивается одновременно с окончанием гарантийного срока прибора.
- Гарантийный ремонт выполняется бесплатно авторизованным сервисным центром на дому у потребителя или в мастерской по усмотрению сервисного центра и включает стоимость услуг и материалов.
- Для осуществления технического обслуживания и ремонта прибора потребителю необходимо обеспечить доступ специалисту авторизованного сервисного центра к прибору (в том числе встраиваемому).
- Во избежание возможных недоразумений, сохраняйте в течение срока службы прибора документы, оформленные при его продаже (кассовый и/или товарный чек, счёт, накладная).
- Изготовитель оставляет за собой право по единственно своему усмотрению расширить свои обязательства перед потребителем по сравнению с требованиями закона и настоящими условиями.

### Гарантия не распространяется:

- на недостатки, которые вызваны несоблюдением инструкций по эксплуатации, неправильной установкой или подключением (в том числе подключением к электрической сети с несоответствующим напряжением питания), небрежным обращением или плохим уходом,
- на повреждения, обусловленные ржавчиной, коррозией или воздействием воды, в том числе явившиеся следствием установки или использования прибора в непредназначенных для этого местах,

- на приборы, которые подвергались разборке или конструктивным изменениям неуполномоченными лицами, или если удалены, не разборчивы или изменены продуктовый или серийный номера прибора,
- на недостатки приборов, возникшие вследствие эксплуатации с неустранёнными иными недостатками либо возникшие вследствие технического обслуживания или ремонта лицами и организациями, не являющимися авторизованными сервисными центрами,
- на недостатки, которые вызваны не зависящими от изготовителя причинами, такими как несоответствие показателей и характеристик электроэнергии в используемой системе электроснабжения требованиям, установленным в ГОСТ 32144-2013 или иных обязательных стандартах, явления природы и стихийные бедствия, пожар, домашние и дикие животные, в частности насекомые (особенно, муравьи и тараканы), попадание внутрь прибора посторонних предметов (жидкостей), и другими подобными причинами,
- на внешние и внутренние загрязнения, помутнения, изменения цвета, царапины и трещины, вмятины, потёртости, сколы и иные подобные повреждения узлов, компонентов, составных частей, конструктивных элементов, аксессуаров и принадлежностей (в том числе изготовленных из пластмасс, стеклокерамики и стекла), возникшие в процессе эксплуатации (в том числе в результате естественного износа), установки и/или транспортировки прибора.
- на подлежащие периодической замене конструкционные элементы, аксессуары и принадлежности (лампы и другие источники света, элементы питания, фильтры и т.п),
- на работы по установке, регулировке, чистке прибора, замене расходных материалов и прочему подобному уходу за прибором (периодическое обслуживание).

По всем вопросам гарантийного и послегарантийного обслуживания обращайтесь по электронной почте [service@vard.ru](mailto:service@vard.ru), по телефону 8-800-222-59-95 (для бесплатных звонков из Российской Федерации) или по телефону 8-820-0071-29-85 (для бесплатных звонков из Республики Беларусь).

При обращении необходимо сообщить тип, модель, артикул и серийный номер вашего прибора. Эти сведения указаны на табличке с техническими данными, размещённой на приборе.

Ремонтная организация, осуществляющая проведение проверки качества товаров, устранение недостатков товаров и техническое обслуживание товаров в Республике Беларусь:

ООО "Е.Кампани", ул. Краснопролетарская 16, стр.2, помещ.1/5, 127473, Москва, Россия. Чтобы узнать адрес ближайшего авторизованного изготовителем сервисного центра, звоните по указанному выше телефону.

Рекомендуем использовать только оригинальные запасные части и принадлежности.

## 5. Сведения о приборе

Модель	VCC5K
Артикул	562202
Тип	BICAP
Изготовитель и импортёр (организация, уполномоченная на принятие и удовлетворение требований потребителей в отношении товаров ненадлежащего качества):	ООО "Е.Кампани", ул. Краснопролетарская 16, стр.2, помещ.1/5, 127473, Москва (ранее: Кожевнический проезд 1, 115114, Москва); тел.: 8-800-222-59-95
Изготовлено в Китае	

Дата изготовления прибора указана в его серийном номере, где первая и вторая цифры соответствуют двум последним цифрам года, а третья и четвёртая цифры – порядковому номеру недели. Например, серийный номер 23250123 означает, что изделие изготовлено на двадцать пятую неделю 2023 года.

Срок службы прибора – 10 лет. Срок службы исчисляется со дня продажи (передачи) прибора (или со дня изготовления прибора, когда день продажи (передачи) установить невозможно).

По истечении срока службы прибор следует доставить в место отдельного накопления отходов потребления или в пункт сбора использованной бытовой техники для последующей утилизации. Продолжения использования прибора после истечения срока службы может привести к нежелательным/неблагоприятным последствиям.

По истечении срока службы, а также в случае необходимости утилизации прибора, обусловленной любыми иными причинами, прибор следует доставить в пункт сбора использованной бытовой техники и электроники для последующей утилизации. Это можно сделать самостоятельно либо заказав соответствующую услугу в торговой или специализированной организации (доступно не во всех населённых пунктах). Раздельный сбор отходов потребления способствует их переработке и вторичному использованию, что существенным образом снижает негативное воздействие на окружающую среду. Продолжение использования прибора после истечения срока службы может привести к нежелательным/неблагоприятным последствиям.

Прибор соответствует обязательным требованиям, установленным в применимых технических регламентах. Сведения о документах, удостоверяющих соответствие прибора, доступны в Едином реестре сертификатов соответствия и деклараций о соответствии Росаккредитации.

