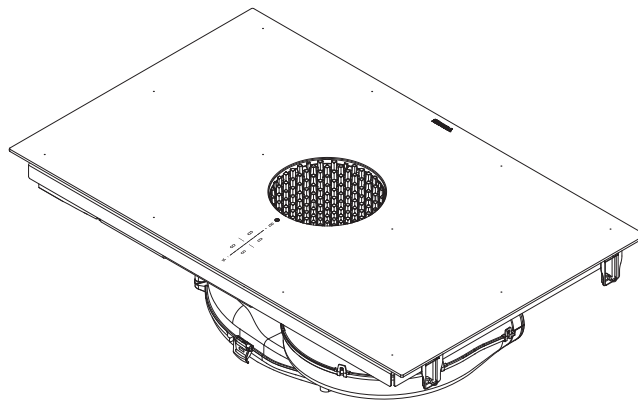
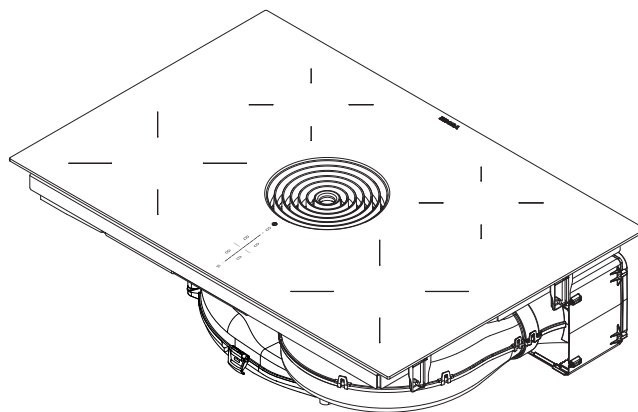


RU Руководство по эксплуатации и монтажу X Pure, Pure

BORA X Pure сплошная индукционная варочная панель со встроенной вытяжкой - Отвод воздуха / Рециркуляция (PUXA/PUXU)



BORA Pure индукционная варочная панель со встроенной вытяжкой - Отвод воздуха / Рециркуляция (PURA/PURU)

**PUREUMRU-100**

Руководство по эксплуатации и монтажу:

Оригинал

Перевод

Производитель

BORA Vertriebs GmbH & Co KG

Innstraße 1
6342 Niederndorf
Австрия

Контактные данные

T: +43 (0) 5373/62250-0
mail@bora.com
www.bora.com

Распространение или копирование настоящего документа, использование или разглашение его содержания без явно выраженного согласия правообладателя запрещены.

Составление данного руководства по эксплуатации и монтажу было выполнено с максимальной тщательностью. Тем не менее, оно может не содержать некоторых дополнительных технических корректировок, или их содержание может не быть согласовано. Мы приносим наши извинения в связи с этим. Актуальную версию руководства Вы можете получить в Сервисной службе BORA. В тексте возможны опечатки и ошибки.

© BORA Vertriebs GmbH & Co KG

Все права защищены.

Содержание

| | | | | |
|----------|---|-----------|--|--|
| 1 | Общие положения | 5 | | |
| 1.1 | Целевая аудитория..... | 5 | | |
| 1.2 | Область действия данного руководства по эксплуатации и монтажу..... | 5 | | |
| 1.3 | Сопутствующие документы..... | 5 | | |
| 1.4 | Представление информации..... | 6 | | |
| 2 | Безопасность | 7 | | |
| 2.1 | Общие правила по технике безопасности..... | 7 | | |
| 2.2 | Безопасное использование - Варочная панель..... | 8 | | |
| 2.3 | Безопасное использование - Вытяжка..... | 10 | | |
| 2.4 | Безопасный монтаж..... | 11 | | |
| 2.5 | Безопасный очистка и уход..... | 13 | | |
| 2.6 | Безопасный демонтаж и утилизация..... | 13 | | |
| 2.7 | Безопасное использование запасных частей..... | 14 | | |
| 2.8 | Использование по назначению..... | 14 | | |
| 3 | Технические характеристики | 15 | | |
| 3.1 | X Pure (PUXA, PUXU)..... | 15 | | |
| 3.2 | Pure (PURA, PURU)..... | 15 | | |
| 4 | Энергетическая маркировка | 18 | | |
| 5 | Описание устройства | 19 | | |
| 5.1 | Описание типа оборудования..... | 19 | | |
| 5.2 | Описание системы..... | 19 | | |
| 5.2.1 | Конструкция..... | 19 | | |
| 5.2.2 | Панель управления и принцип управления..... | 19 | | |
| 5.2.3 | Символы..... | 20 | | |
| 5.2.4 | 7-сегментный дисплей..... | 21 | | |
| 5.2.5 | Концепция интенсивности света..... | 21 | | |
| 5.2.6 | Концепция органов управления, основанная на громкости сигнала..... | 21 | | |
| 5.3 | Принцип функционирования вытяжки варочной панели..... | 21 | | |
| 5.4 | Принцип функционирования индукционной варочной панели..... | 22 | | |
| 5.5 | Параметры и обзор функций..... | 23 | | |
| 5.5.1 | Функции вытяжки варочной панели..... | 23 | | |
| 5.5.2 | Функции варочной панели..... | 24 | | |
| 5.6 | Предохранительные устройства..... | 25 | | |
| 5.6.1 | Защита от детей..... | 25 | | |
| 5.6.2 | Блокировка управления..... | 25 | | |
| 5.6.3 | Блокировка для проведения очистки (функция протирания)..... | 25 | | |
| 5.6.4 | Индикатор остаточного тепла..... | 25 | | |
| 5.6.5 | Автоматическое аварийное отключение..... | 25 | | |
| 5.6.6 | Защита от перегрева..... | 26 | | |
| 6 | Монтаж | 27 | | |
| 6.1 | Общие указания по монтажу..... | 27 | | |
| 6.1.1 | Одновременная эксплуатация вытяжки, встраиваемой в столешницу, в режиме отвода воздуха и зависящего от воздуха в помещении нагревательного прибора с открытым пламенем..... | 27 | | |
| 6.1.2 | Модуль PUNIM для соединения с домашней сетью (Home In) (опция)..... | 28 | | |
| 6.2 | Комплект поставки..... | 28 | | |
| 6.2.1 | Проверка комплекта поставки..... | 28 | | |
| 6.3 | Инструменты и вспомогательные средства..... | 28 | | |
| 6.4 | Требования по монтажу..... | 29 | | |
| 6.4.1 | Обязательные безопасные расстояния..... | 29 | | |
| 6.4.2 | Общие характеристики кухонной мебели..... | 29 | | |
| 6.4.3 | Минимальные размеры мебели X Pure (PUXA, PUXU)..... | 29 | | |
| 6.4.4 | Минимальные размеры мебели Pure (PURA, PURU)..... | 29 | | |
| 6.4.5 | Возврат циркулирующего воздуха для устройств в варианте рециркуляции..... | 29 | | |
| 6.5 | Вырез столешницы..... | 30 | | |
| 6.5.1 | Размеры выреза для X Pure (PUXA, PUXU)..... | 30 | | |
| 6.5.2 | Размеры выреза для Pure (PURA, PURU)..... | 31 | | |
| 6.6 | Монтаж устройства в варианте отвода в оздуха (PUXA, PURA)..... | 31 | | |
| 6.6.1 | Подготовка кухонной мебели..... | 31 | | |
| 6.6.2 | Подготовка варочной панели..... | 32 | | |
| 6.6.3 | Монтаж варочной панели..... | 33 | | |
| 6.6.4 | Крепление варочной панели..... | 33 | | |
| 6.6.5 | Соединение устройства с системой каналов..... | 34 | | |
| 6.7 | Монтаж устройства в варианте рециркуляции (PURU, PUXU)..... | 34 | | |
| 6.7.1 | Подготовка кухонной мебели..... | 34 | | |
| 6.7.2 | Подготовка варочной панели..... | 35 | | |
| 6.7.3 | Монтаж варочной панели..... | 37 | | |
| 6.7.4 | Крепление варочной панели..... | 37 | | |
| 6.7.5 | Крепление к задней стенке..... | 38 | | |
| 6.7.6 | Установка фильтра с активированным углем..... | 38 | | |
| 6.8 | Подключение электропитания..... | 39 | | |
| 6.9 | Первое использование..... | 41 | | |
| 6.9.1 | Коммерческое и сервисное меню..... | 41 | | |
| 6.9.2 | Проверка функций..... | 42 | | |
| 6.10 | Уплотнение устройства..... | 43 | | |
| 6.11 | Передача пользователю..... | 43 | | |
| 7 | Управление | 44 | | |
| 7.1 | Общие указания по эксплуатации..... | 44 | | |
| 7.2 | Сенсорное управление..... | 44 | | |
| 7.3 | Управление системой..... | 44 | | |
| 7.3.1 | Включение..... | 44 | | |
| 7.3.2 | Выключение..... | 44 | | |
| 7.3.3 | Блокировка управления..... | 44 | | |
| 7.3.4 | Защита от детей..... | 45 | | |
| 7.3.5 | Функция паузы..... | 45 | | |
| 7.3.6 | Сигнальные часы (часы для определения готовности яиц при варке)..... | 45 | | |
| 7.3.7 | Блокировка для проведения очистки (функция протирания)..... | 46 | | |
| 7.4 | Управление вытяжкой варочной панели..... | 46 | | |
| 7.4.1 | Регулировка уровня мощности вентилятора..... | 46 | | |
| 7.4.2 | Уровень повышенной мощности вентилятора..... | 46 | | |
| 7.4.3 | Автоматическое управление вытяжкой..... | 46 | | |
| 7.4.4 | Отключение вентилятора..... | 46 | | |
| 7.5 | Управление варочной панелью..... | 47 | | |
| 7.5.1 | Выбор конфорки..... | 47 | | |
| 7.5.2 | Регулировка уровней мощности конфорок..... | 47 | | |
| 7.5.3 | Автоматика доведения до кипения..... | 47 | | |
| 7.5.4 | Уровень повышенной мощности конфорок..... | 48 | | |
| 7.5.5 | Регулировка уровня поддержания тепла..... | 48 | | |
| 7.5.6 | Регулировка уровня поддержания тепла..... | 48 | | |
| 7.5.7 | Функция моста..... | 48 | | |
| 7.5.8 | Автоматическая функция моста..... | 49 | | |
| 7.5.9 | Таймер конфорок..... | 49 | | |
| 7.5.10 | Выключение конфорки..... | 50 | | |
| 7.6 | Меню пользователя..... | 50 | | |
| 7.6.1 | Пункт меню 1: Громкость звуковых сигналов..... | 50 | | |
| 7.6.2 | Пункт меню 2: Защита от детей..... | 51 | | |
| 7.6.3 | Пункт меню 3: Индикация состояния фильтра и сброс сообщения (только при рециркуляции)..... | 51 | | |
| 7.6.4 | Пункт меню 6: Тест светодиодов..... | 52 | | |

| | | |
|-----------|---|-----------|
| 7.6.5 | Пункт меню 7: Непрерывное распознавание посуды | 53 |
| 7.6.6 | Пункт меню 8: Индикация версии программного/аппаратного обеспечения | 53 |
| 7.6.7 | Пункт меню 9: Автоматическое аварийное отключение..... | 53 |
| 7.6.8 | Пункт меню A: Режим упрощенного обслуживания Super Simple..... | 54 |
| 7.6.9 | Пункт меню 0: Возврат к заводским настройкам..... | 54 |
| 8 | Очистка и уход | 55 |
| 8.1 | Моющие и чистящие средства | 55 |
| 8.2 | Уход за варочной панелью и вытяжкой, встраиваемой в столешницу..... | 55 |
| 8.3 | Чистка варочной панели..... | 55 |
| 8.4 | Чистка вытяжки варочной панели | 56 |
| 8.4.1 | Демонтаж компонентов | 56 |
| 8.4.2 | Чистка впускного клапана и жирового фильтра из нержавеющей стали..... | 57 |
| 8.4.3 | Установка компонентов | 57 |
| 8.4.4 | Удаление жидкости из устройства..... | 57 |
| 8.5 | Чистка корпуса воздушного канала..... | 57 |
| 8.5.1 | Открытие корпуса воздушного канала | 57 |
| 8.5.2 | Закрытие корпуса воздушного канала..... | 58 |
| 8.6 | Замена фильтра с активированным углем..... | 58 |
| 8.6.1 | Демонтаж фильтра с активированным углем.. | 58 |
| 8.6.2 | Установка фильтра с активированным углем.. | 59 |
| 9 | Устранение неисправностей | 61 |
| 10 | Вывод из эксплуатации, безопасный демонтаж и утилизация | 62 |
| 10.1 | Вывод из эксплуатации..... | 62 |
| 10.2 | Безопасный демонтаж | 62 |
| 10.3 | Экологичная утилизация..... | 62 |
| 11 | Гарантия, техническое обслуживание, запасные части, принадлежности | 63 |
| 11.1 | Гарантия производителя от компании BORA .. | 63 |
| 11.1.1 | Увеличение срока гарантии..... | 63 |
| 11.2 | Обслуживание | 64 |
| 11.3 | Запасные части | 64 |
| 11.4 | Принадлежности | 64 |
| 12 | Заметки | 65 |

1 Общие положения

1.1 Целевая аудитория

Данные руководства по обслуживанию и монтажу предназначаются для следующих целевых аудиторий:

| Целевая аудитория | Требования |
|--|---|
| Пользователи | Дети старше 8 лет, а также лица с ограниченными физическими, сенсорными или умственными возможностями или не имеющие опыта и/или знаний могут использовать данное устройство только под надзором или если они информированы о безопасном использовании устройства и возможных опасностях. Дети должны использовать устройство под присмотром. Необходимо соблюдать все меры предосторожности и предупредительные указания, содержащиеся в данном руководстве по эксплуатации. |
| Самостоятельное выполнение работ | Все необходимые столярные и монтажные работы могут выполняться самостоятельно в домашних условиях, если лицо, выполняющее их, обладает всеми необходимыми навыками и специальными знаниями. Категорически запрещается самостоятельно подключать устройство к электросети и газу. |
| Квалифицированный персонал, осуществляющий монтаж устройства | Квалифицированный персонал, осуществляющий монтаж устройства, может также выполнять все необходимые монтажные и столярные работы в соответствии с существующими правилами. Подключение устройства к источникам электропитания и газа перед его вводом в эксплуатацию должно осуществляться соответствующим специалистом. |
| Квалифицированный персонал, осуществляющий работы с электричеством | Подключение устройства к источникам электропитания должно осуществляться соответствующим специалистом. Данный персонал несет ответственность за надлежащее выполнение электромонтажа и ввод устройства в эксплуатацию. |
| Квалифицированный персонал, осуществляющий работы по газу. | Подключение устройства к газовой сети должно осуществляться соответствующим специалистом. Данный персонал несет ответственность за надлежащее подключение устройства к газовой сети и его ввод в эксплуатацию. |

таблица 1.1 Целевые аудитории

ИНФОРМАЦИЯ Компании BORA Holding GmbH, BORA Vertriebs GmbH & Co KG, BORA APAC Pty Ltd и BORA Lüftungstechnik GmbH (далее BORA) не несут ответственности за ущерб, возникший в результате несоблюдения указаний по технике безопасности и ненадлежащего монтажа. Подключение к электроснабжению и газовому оборудованию должно выполняться только квалифицированными специалистами. Монтаж должен осуществляться в соответствии с применимыми стандартами, нормативами и законодательными актами. Необходимо соблюдать все меры предосторожности и предупредительные указания, приведенные в настоящем руководстве по монтажу и эксплуатации.

1.2 Область действия данного руководства по эксплуатации и монтажу

Данное руководство распространяется на несколько моделей устройства. Поэтому вполне возможно, что в нем будет содержаться описание некоторых особенностей, которые не относятся к Вашему устройству. Определенные детали, показанные на изображениях, содержащихся в руководстве, могут не совпадать с конкретными вариантами устройств; данные изображения следует рассматривать как принципиальные схемы.

1.3 Сопутствующие документы

К данному руководству по монтажу и эксплуатации прилагаются дополнительные документы, которые также имеют силу, и их требования необходимо соблюдать. Следует принимать во внимание все документы, входящие в комплект поставки.

ИНФОРМАЦИЯ BORA не несет ответственности за ущерб, возникший в результате несоблюдения требований настоящей документации.

Директивы

Данное устройство соответствует требованиям следующих директив EU/ЕС:

Директива ЕС по ЭМС 2014/30/EU

Директива ЕС по низковольтному оборудованию 2014/35/EU

Директива ЕС по экологическому проектированию продукции, связанной с энергопотреблением, 2009/125/EG

Директива ЕС по ограничению использования опасных веществ 2011/65/EU

1.4 Представление информации

С целью ускорения и повышения удобства работы с данным руководством, оно является унифицированным в плане формата, нумерации, символов, инструкций по безопасности, терминов и сокращений.

Указания о выполнении действий обозначаются стрелкой.

► Все указания о выполнении действий всегда следует выполнять в указанном порядке.

Каждая строка списка начинается с квадратного символа.

- Список 1
- Список 2

ИНФОРМАЦИЯ Информация указывает на особенности, которые необходимо учитывать.

Меры предосторожности и предупредительные указания

Информация по мерам предосторожности и предупредительные указания выделены в данном руководстве символами и сигнальными словами.

Информация по мерам предосторожности и предупредительные указания структурированы следующим образом:

ПРЕДУПРЕЖДАЮЩИЙ ЗНАК И СИГНАЛЬНОЕ СЛОВО!

Тип и источник опасности
Последствия несоблюдения

► Меры обеспечения безопасности

При этом:

- Предупреждающий знак обращает внимание на опасность.
- Сигнальное слово обозначает степень опасности.




| Предупреждающие знаки | Сигнальное слово | Предупреждение об опасности |
|--|-----------------------|--|
|  | Опасность | Указывает на непосредственную опасность, которая может привести к смерти или серьезным травмам, если не будут приняты своевременные меры по ее устранению. |
|  | Предупреждение | Указывает на потенциально опасную ситуацию, которая может привести к смерти или серьезным травмам, если не будут приняты своевременные меры по ее устранению. |
|  | Осторожно | Указывает на потенциально опасную ситуацию, которая может повлечь незначительные или легкие травмы, если не будут приняты своевременные меры по ее устранению. |
| — | Осторожно | Указывает на ситуацию, которая может привести к материальному ущербу, если не будут приняты своевременные меры по ее устранению. |

таблица 1.2 Значение предупреждающих знаков и сигнальных слов

2 Безопасность

2.1 Общие правила по технике безопасности

ИНФОРМАЦИЯ Устройство соответствует предписанным правилам по технике безопасности. Пользователь отвечает за очистку, уход и безопасную эксплуатацию устройства. Ненадлежащее использование может привести к травмам или повреждению имущества.

- Руководство по эксплуатации и монтажу содержит важные указания по монтажу и эксплуатации. Эти указания защитят Вас от травм и позволят избежать повреждений устройства. На задней обложке данного руководства по эксплуатации и монтажу приведена контактная информация, необходимая для получения дополнительных сведений по использованию устройства.
- Термин «Устройство» используется как для обозначения варочных панелей и вытяжек, так и для обозначения варочных панелей с вытяжками.
- ▶ Перед работой с устройством полностью прочитайте руководство по эксплуатации и монтажу.
- ▶ Храните руководство по эксплуатации и монтажу в доступном месте, чтобы при необходимости его можно было использовать.
- ▶ При продаже устройства передайте новому владельцу руководство по эксплуатации и монтажу.
- ▶ Выполняйте все работы внимательно и добросовестно.
- ▶ После распаковки проверьте устройство на предмет видимых повреждений.
- ▶ Не подключайте устройство с повреждениями.
- ▶ Подключайте устройства только после монтажа системы каналов или после подсоединения фильтра рециркуляции к сети электроснабжения.
- ▶ Используйте устройство только после завершения всех монтажных работ, когда обеспечивается безопасная работа устройства.
- ▶ Убедитесь в отсутствии тактильных контактов с плитой.

- ▶ Не ставьте никакие предметы на панель управления или впускной клапан системы вытяжки.
- ▶ Выключайте устройство после использования.
- ▶ Не подпускайте к устройству домашних животных.

ОСТОРОЖНО!

Опасность получения травм от падающих предметов!

Падение таких предметов, как корпус кастрюли, эксплуатационные элементы, крышки посуды, жировые фильтры, и т.п., может привести к травмам.

- ▶ Помещайте такие предметы в безопасных местах рядом с устройством.
- ▶ Убедитесь в том, что вероятность падения съемных компонентов отсутствует.

Самовольные изменения

Самовольное изменение конструкции устройства может привести к возникновению опасных ситуаций.

- ▶ Не изменяйте конструкцию устройства.

Дети и лица с ограниченными возможностями

- ▶ Дети, не достигшие 8 лет, а также лица с ограниченными физическими, сенсорными или умственными возможностями или не имеющие опыта и/или знаний могут использовать данное устройство только под надзором или при условии осведомленности о безопасном использовании устройства и возможных опасностях.
- ▶ Следите за детьми, когда они находятся вблизи устройства.
- ▶ Детям запрещается играть с устройством.
- ▶ Используйте средства защиты от детей, чтобы дети случайно не включили устройство или не поменяли его настройки.
- ▶ Не храните в выдвижном ящике или за устройством предметы, которые могут заинтересовать детей. В противном случае дети могут забраться на устройство.
- ▶ приближались к горячим конфоркам.

Режим циркуляции воздуха

ИНФОРМАЦИЯ В процессе приготовления пищи уровень влажности в помещении повышается.

ИНФОРМАЦИЯ В режиме циркуляции воздуха из испарений от варки удаляется только малая часть влаги.

- ▶ В режиме циркуляции воздуха необходимо обеспечить подачу достаточного количества свежего воздуха, например, через открытое окно.
- ▶ Обеспечьте в помещении нормальные комфортные условия (влажность воздуха 45–60%), например, с помощью системы естественной вентиляции или системы вентиляции жилых помещений.
- ▶ После каждого использования в режиме рециркуляции воздуха понизьте мощность вытяжки приблизительно на 20 минут или перейдите в режим автоматической работы после отключения.

Ошибки и неисправности

- ▶ Следуйте указаниям, которые содержатся в главе «Устранение неисправностей».
- ▶ В случае ошибок и неисправностей, описание которых отсутствует в руководстве, выключите устройство.

2.2 Безопасное использование - Варочная панель

- ▶ Избегайте переливания кипящей жидкости через край посуды.
- ▶ Обращайте внимание на индикатор остаточного тепла.
- ▶ Не ставьте горячую посуду на панель устройства во избежание повреждения электронного оборудования, находящегося под панелью.
- ▶ Следите за тем, чтобы основания кухонной посуды и конфорки были сухими и чистыми.
- ▶ Во избежание появления царапин и потертостей на поверхности устройства кухонную посуду следует убирать, поднимая с поверхности устройства (не тянуть!).



ОПАСНОСТЬ!

Оставление варочной панели без присмотра влечет опасность пожара!

Масло или жир могут быстро нагреваться и воспламеняться.

- ▶ Не нагревайте масло или жир без присмотра.
- ▶ Никогда не заливайте горящее масло или жир водой.
- ▶ Огонь в посуде следует гасить, например, крышкой.



ОПАСНОСТЬ!

Опасность взрыва горючих жидкостей!

Нахождение горючих жидкостей в непосредственной близости от варочной панели может повлечь взрыв и привести к серьезным травмам.

- ▶ Не распыляйте аэрозоли поблизости от данного устройства во время его работы.
- ▶ Не храните горючие жидкости вблизи варочной панели.



ОПАСНОСТЬ!

Опасность поражения электрическим током!

Царапины, сколы и трещины в стеклокерамическом покрытии могут повлечь оголение электронного оборудования и его повреждение. Это может привести к поражению электрическим током.

- ▶ При обнаружении царапин, сколов или трещин в стеклокерамическом покрытии немедленно выключите варочную панель.
- ▶ Отключите устройство от сети электропитания с помощью линейного защитного автомата, предохранителей, защитных автоматов или контакторов.

**ПРЕДУПРЕЖДЕНИЕ!**

Опасность получения ожога из-за горячей варочной панели!

Варочная панель и ее открытые части нагреваются во время использования. После выключения устройства конфорка должна охладиться до температуры ниже 60 °С. Прикосновение к горячей поверхности может повлечь серьезные ожоги.

- ▶ Не прикасайтесь к горячей варочной панели.
- ▶ Следите за тем, чтобы дети не приближались к горячей варочной панели, не находясь под пристальным контролем.

**ПРЕДУПРЕЖДЕНИЕ!**

Во время отключения напряжения или после него конфорки могут оставаться горячими!

При отключении напряжения работавшая до этого варочная панель может оставаться горячей, хотя остаточное тепло не отображается.

- ▶ Не прикасайтесь к варочной панели, пока она не остыла.
- ▶ Следите, чтобы дети не приближались к горячей варочной панели.

**ПРЕДУПРЕЖДЕНИЕ!**

Опасность возникновения пожара из-за предметов на варочной поверхности!

Варочная панель и ее открытые части нагреваются от конфорок даже в фазе охлаждения. Предметы, находящиеся на варочной панели, могут нагреться и загореться.

- ▶ Не допускайте нахождения предметов на варочной панели.

**ПРЕДУПРЕЖДЕНИЕ!**

Опасность получения ожогов от горячих предметов!

Варочная панель и ее открытые части имеют высокую температуру как во время работы, так и во время фазы охлаждения. Предметы, которые находятся на варочной панели, очень быстро нагреваются и могут вызвать сильные ожоги. В особенности это касается металлических предметов (например, ножей, вилок, ложек, крышек или защитных элементов вытяжки).

- ▶ Не допускайте нахождения предметов на варочной панели.
- ▶ Используйте подходящие вспомогательные средства (прихватки, тепловые защитные перчатки).

**ПРЕДУПРЕЖДЕНИЕ!**

Опасность получения ожога из-за горячей посуды!

Дети могут прикасаться к выдающимся наружу частям рабочей поверхности.

- ▶ Не поворачивайте кастрюли или сковороды таким образом, чтобы их ручки выступали за пределы рабочей поверхности.
- ▶ Следует предотвратить стягивание детьми кастрюль и сковород с устройства.
- ▶ Используйте подходящую защитную решетку варочной панели.
- ▶ Не используйте защитную решетку варочной панели, не соответствующую требованиям (опасность получения травм).
- ▶ Для получения рекомендаций по выбору подходящей защитной решетки варочной панели обратитесь к вашему дилеру или в Сервисную службу компании BORA.

**ПРЕДУПРЕЖДЕНИЕ!**

Опасность от получения ожога!

Испарение жидкостей, находящихся между конфоркой и дном кастрюли, может вызвать ожег кожи.

- ▶ Следите за тем, чтобы конфорки и дно посуды всегда были сухими.

ОСТОРОЖНО!**Повреждение твердыми и острыми предметами!**

Твердые и острые предметы могут повредить стеклокерамическую поверхность варочной панели.

- ▶ Не используйте поверхность варочной панели в качестве столешницы.
- ▶ Не используйте никаких твердых или острых предметов во время приготовления пищи на варочной панели.

ОСТОРОЖНО!**Повреждение сладкой или соленой пищей.**

Сладкая или соленая пища, выливающаяся на конфорки, может повредить их.

- ▶ Следите за тем, чтобы сладкая или соленая пища не выливалась на горячие конфорки.
- ▶ Незамедлительно удаляйте сладкую или соленую пищу при ее попадании на конфорку.

ОСТОРОЖНО!**Возможна утечка горячей жидкости!**

Невнимательность в процессе приготовления пищи может привести к перевару и утечке горячей жидкости.

- ▶ Необходимо следить за процессом приготовления пищи.
- ▶ Необходимо постоянно контролировать кратковременный процесс приготовления пищи.

ОСТОРОЖНО!**Опасность нанесения повреждений предметами на варочной панели!**

Такие предметы, как крышки от кухонной посуды, которые находятся на поверхности варочной панели, могут вызывать повреждения стеклокерамического покрытия.

- ▶ Не кладите никакие предметы на горячую варочную поверхность.

2.2.1 Специальные указания по технике безопасности для индукционных варочных панелей

- ▶ Не полагайтесь на распознавание кастрюли.

Влияние на кардиостимуляторы, слуховые аппараты и металлические имплантаты

ИНФОРМАЦИЯ

Индукционные варочные панели вырабатывают вокруг варочной зоны высокочастотное электромагнитное поле. Нахождение в непосредственной близости от варочных зон может оказывать неблагоприятное воздействие на кардиостимуляторы, слуховые аппараты или металлические имплантаты, а также вызвать нарушение их функции. Повреждение кардиостимулятора маловероятно.

- ▶ Если у Вас возникли сомнения по этому вопросу, проконсультируйтесь с производителем медицинского устройства или с лечащим врачом.

2.3 Безопасное использование - Вытяжка

- ▶ Не ставьте горячую посуду на впускной клапан вытяжки.
- ▶ Убедитесь в том, что горячая посуда не задевает края впускного клапана вытяжки.

**ОПАСНОСТЬ!****Опасность для жизни из-за удушья!**

При работе комнатных каминов может возникнуть опасность дымовых газов.

При одновременной работе вытяжки и камина ядовитые газы сгорания (окись углерода) будут выведены через дымоход или вытяжной канал гостиной.

- ▶ Помещение всегда должно проветриваться в достаточной степени.

**ОПАСНОСТЬ!**

Опасность возникновения пожара из-за опаливания пищи!

Работающая вытяжка абсорбирует пищевые жиры. При опаливании пищи жиры могут воспламениться.

- ▶ Регулярно очищайте вытяжку.
- ▶ Во время работы вытяжки не допускайте открытого пламени.

**ОПАСНОСТЬ!**

Опасность возникновения пожара из-за наслоения жиров!

Нерегулярная чистка жирового фильтра из нержавеющей стали может привести к накоплению в нем жиров. В этом случае увеличивается риск возникновения пожара.

- ▶ Регулярно очищайте и заменяйте фильтр.

**ОСТОРОЖНО!**

Доступные части могут нагреваться!

Вытяжка и ее открытые части нагреваются от конфорок даже в фазе охлаждения.

- ▶ Используйте подходящие вспомогательные средства (прихватки, тепловые защитные перчатки).

**ПРЕДУПРЕЖДЕНИЕ!**

Опасность получения травм при открытии защитной крышки корпуса!

Вращающийся вентилятор создает риск получения травмы.

- ▶ Выключите вытяжку и варочную панель.
- ▶ Выключите предохранитель.

ОСТОРОЖНО!

Повреждение вследствие всасывания предметов или бумаги!

Возможно всасывание вытяжкой маленьких и легких предметов, например, ткань или бумага для очистки. Это может привести к повреждению вентилятора или уменьшению эффективности отвода.

- ▶ Не кладите на вытяжку никаких предметов или бумагу.

ОСТОРОЖНО!

Повреждение вследствие скопления жира или грязи!

Скопление жира или грязи могут ухудшать работу устройства.

- ▶ Никогда не используйте вытяжку без жирового фильтра из нержавеющей стали.

2.4 Безопасный монтаж

Установку и монтаж устройства разрешается проводить только квалифицированным специалистам, которые должны знать и соблюдать действующие правила и дополнительные требования местных организаций по энергоснабжению.

К работам с электрооборудованием допускаются только квалифицированные электрики.

Электрическую безопасность устройства можно гарантировать только при правильно установленной и подключенной системе заземления. Убедитесь в том, что установлено предохранительное устройство.

- ▶ Перед монтажом проверьте устройство на предмет видимых повреждений.
- ▶ Запрещается монтировать поврежденное устройство!
- Повреждение прибора представляет опасность.

Ремонт устройства может выполняться только авторизованным персоналом изготовителя.

**ОПАСНОСТЬ!**

Риск удушья!

Детали упаковки (например, пленка, стиропор) могут представлять опасность для жизни детей.

- ▶ Храните детали упаковки вне доступа детей.
- ▶ Немедленно утилизируйте упаковку в соответствии с действующими правилами.

2.4.1 Безопасный монтаж - Варочная панель



ОПАСНОСТЬ!

Опасность поражения электрическим током!

Неправильное подключение устройства к напряжению сети может привести к поражению электрическим током.

- ▶ Убедитесь в том, что устройство надежно подсоединено к источнику питания посредством неподвижного соединения.
- ▶ Убедитесь в том, что устройство подсоединено в соответствии с инструкциями по системе защитного заземления.
- ▶ Убедитесь в том, что соблюдено условие отключения от сети с зазором между контактами не менее 3 мм на всех полюсах (устройства защитного отключения, предохранители, автоматические выключатели, контакторы).



ОПАСНОСТЬ!

Опасность поражения электрическим током!

При соприкосновении с горячими конфорками сетевой кабель может быть поврежден. Поврежденный сетевой кабель может привести к (летальному) поражению электрическим током.

- ▶ Следите за тем, чтобы сетевой кабель не прикасался к горячим конфоркам.
- ▶ Следите за тем, чтобы соединительный кабель не был зажат или поврежден.



ОСТОРОЖНО!

Опасность травм спины из-за поднятия тяжестей.

Неправильное поднятие устройства при его установке или снятии может повлечь травмы конечностей или корпуса тела.

- ▶ Варочную панель следует вынимать из упаковки только вдвоем.
- ▶ Помещать варочную панель в упаковку следует только вдвоем.
- ▶ При необходимости используйте подходящие вспомогательные средства, чтобы избежать повреждений или травм конечностей и туловища.

2.4.2 Безопасный монтаж - Вытяжка



ОПАСНОСТЬ!

Опасность отравления дымовыми газами!

В режиме отвода воздуха вытяжка удаляет воздух из помещения, в котором установлено устройство, а также из смежных помещений. Недостаток приточного воздуха создает разрежение. Токсичные газы, вырабатываемые камином или вытяжками комнатных обогревательных устройств, поступают в жилые помещения.

- ▶ Помещение всегда должно проветриваться в достаточной степени.
- ▶ Используйте только утвержденные и протестированные приборы распределения и управления (например, оконные контактные выключатели, регуляторы минимального давления), которые должны устанавливаться только уполномоченными техническими работниками (уполномоченный чистильщик дымоходов).

**ОПАСНОСТЬ!****Опасность поражения электрическим током!**

Некорректное снятие изоляции соединительных проводов прибора распределения и управления представляет опасность поражения электрическим током.

- ▶ Убедитесь в соблюдении инструкции по длине удаления изоляции.

**ОПАСНОСТЬ!****Опасность поражения электрическим током и причинения материального ущерба!**

Поврежденная панель управления может стать причиной короткого замыкания.

- ▶ Не включайте устройство с поврежденной панелью управления.
- ▶ Обратитесь в сервисную службу компании BORA и закажите замену панели управления.

Специальное указание по безопасности для систем вытяжки:

- ▶ Соблюдайте длину прямого участка канала между вентилятором и вентиляционным отверстием в стене.
- Между выходным отверстием вентилятора и стороной выхода вентиляционного отверстия в стене следует предусмотреть канал длиной не менее 90 см.

2.5 Безопасный очистка и уход

Устройство необходимо регулярно очищать. Загрязнение устройства может повлечь его порчу или появление неприятных запахов. Загрязнения следует удалять незамедлительно.

- Очистка устройства и уход за ним могут выполняться детьми только под контролем взрослых.
- ▶ При очистке устройства не используйте пароочистители. Пар может вызвать короткое замыкание на частях устройства, находящихся под напряжением, и стать причиной повреждения устройства (см. главу «Очистка и уход»).

- ▶ Следите за тем, чтобы во время очистки вода не попадала внутрь устройства. Для очистки устройства используйте только умеренно влажную ткань. Никогда не брызгайте на устройство водой. Проникновение воды в устройство может привести к его повреждению!
- ▶ По возможности очищайте варочную панель после каждого приготовления пищи.
- ▶ Приступайте к очистке варочной панели только после того, как она остынет.
- ▶ Во избежание появления царапин и потертостей на поверхности устройства, для его очистки используйте исключительно неабразивные чистящие средства.

2.6 Безопасный демонтаж и утилизация

Демонтаж устройства разрешается проводить только квалифицированным специалистам, которые должны знать и соблюдать действующие правила и дополнительные требования местных организаций по энергоснабжению.

К работам с электрооборудованием допускаются только квалифицированные электрики.

**ОПАСНОСТЬ!****Опасность поражения электрическим током!**

Опасность поражения электрическим током при неправильном отсоединении устройства от сети электропитания.

- ▶ Отключите устройство от сети электропитания с помощью линейного защитного автомата, предохранителей, защитных автоматов или контакторов.
- ▶ С помощью разрешенного к применению измерительного прибора убедитесь в том, что устройство обесточено.
- ▶ Не прикасайтесь к не закрытым контактам электронного блока, так как на них может быть остаточное напряжение.

2.7 Безопасное использование запасных частей



ПРЕДУПРЕЖДЕНИЕ!

Опасность травмирования и материального ущерба!

Применение не рекомендованных деталей может привести к травмам персонала или повреждению устройства. Изменения или модернизация конструкции устройства может привести к снижению уровня безопасности.

- ▶ При ремонте используйте только оригинальные запасные части.

ИНФОРМАЦИЯ Поврежденная линия питания должна заменяться подходящей линией питания. Эта процедура должна осуществляться только в специализированном сервисном центре.

ИНФОРМАЦИЯ Компании BORA Holding GmbH, BORA Vertriebs GmbH & Co KG, BORA APAC Pty Ltd и BORA Lüftungstechnik GmbH не несут ответственности за ущерб, возникший в результате несоблюдения указаний по технике безопасности.

2.8 Использование по назначению

Устройство не должно эксплуатироваться на высоте более 2000 м над уровнем моря.

Устройство предназначается только для приготовления пищи в домашних условиях. Данное устройство не предназначено для:

- использования вне помещений;
- установки в транспортные средства;
- обогрева помещений;
- эксплуатации в нестационарных условиях (например, на судах);
- эксплуатации с внешним выключателем-таймером или отдельной системой дистанционного управления.

Использование устройства, отличное от описанного в настоящем руководстве по эксплуатации и монтажу или подразумеваемое им, рассматривается как использование не по назначению. Компания BORA не несет ответственности за ущерб, возникший в результате использования устройства не по назначению или в результате неправильного использования устройства.

Запрещается использовать устройство не по назначению!

3 Технические характеристики

3.1 X Pure (PUXA, PUXU)

| Параметр | Значение |
|---|---------------------------------|
| Напряжение питания многофазное | 380–415 В 2N / 3N |
| Напряжение питания однофазное | 220–240 В |
| Частота | 50 Гц / 60 Гц |
| Потребляемая мощность, не более | 7,6 кВт (4,4 кВт/3,6 кВт) |
| Защита предохранителем/ присоединение к трехфазной сети | 3 x 16 А |
| Защита предохранителем/ присоединение к двухфазной сети | 2 x 16 А |
| Защита предохранителем/ присоединение к однофазной сети | 1 x 32 А (1 x 20 А/1 x 16 А) |
| Размеры (Ширина x Глубина x Высота) | 830 x 515 x 199 мм |
| Вес (включая принадлежности/упаковку) | 23 кг (PUXA) 24,5 кг (PUXU) |
| Варочная панель | |
| Материал поверхности | Стеклокерамика |
| Уровни мощности | 1–9, P |
| Размер передних конфорок | 230 x 230 мм |
| Мощность передних конфорок Уровень повышенной мощности | 2100 Вт 3000 Вт |
| Размер задних конфорок | 230 x 230 мм |
| Мощность задних конфорок Уровень повышенной мощности | 2100 Вт 3000 Вт |
| Потребление энергии варочной панелью (Размер посуды) | |
| Конфорка 1 передняя левая (150 мм) | 179,4 Вт·ч/кг |
| Конфорка 2 задняя левая (180 мм) | 176,2 Вт·ч/кг |
| Конфорка 1 и 2 мостовые (240 мм) | 191,5 Вт·ч/кг |
| Конфорка 3 передняя правая (150 мм) | 174,7 Вт·ч/кг |
| Конфорка 4 задняя правая (180 мм) | 177,5 Вт·ч/кг |
| Конфорка 3 и 4 мостовые (240 мм) | 197,1 Вт·ч/кг |
| Всего (в среднем) | 182,7 Вт·ч/кг |
| Система отвода воздуха (PUXA) | |
| Уровни мощности | 1–9, P |
| Подключение вытяжной вентиляции | BORA Ecotube |
| Система рециркуляции (PUXU) | |
| Уровни мощности | 1–9, P |
| Размер выпускного отверстия (Ш x Г) | 445 x 137 мм |
| Циркуляционный фильтр (PUXU) | |
| Срок службы фильтра, максимальный | 150 ч (1 год) |

таблица 3.1 Технические характеристики X Pure (PUXA, PUXU)

3.2 Pure (PURA, PURU)

| Параметр | Значение |
|---|----------------------------------|
| Напряжение питания многофазное | 380–415 В 2N / 3N |
| Напряжение питания однофазное | 220–240 В |
| Частота | 50 Гц / 60 Гц |
| Потребляемая мощность, не более | 7,6 кВт (4,4 кВт/3,6 кВт) |
| Защита предохранителем/ присоединение к трехфазной сети | 3 x 16 А |
| Защита предохранителем/ присоединение к двухфазной сети | 2 x 16 А |
| Защита предохранителем/ присоединение к однофазной сети | 1 x 32 А (1 x 20 А/1 x 16 А) |
| Размеры (Ширина x Глубина x Высота) | 760 x 515 x 199 мм |
| Вес (включая принадлежности/упаковку) | 22,5 кг (PURA) 24,4 кг (PURU) |
| Варочная панель | |
| Материал поверхности | Стеклокерамика |
| Уровни мощности | 1–9, P |
| Размер передних конфорок | Ø 210 мм |
| Мощность передних конфорок Уровень повышенной мощности | 2300 Вт 3000 Вт |
| Размер задних конфорок | Ø 175 мм |
| Мощность задних конфорок Уровень повышенной мощности | 1400 Вт 2100 Вт |
| Потребление энергии варочной панелью (Размер посуды) | |
| Конфорка 1 передняя левая (210 мм) | 186,3 Вт·ч/кг |
| Конфорка 2 задняя левая (180 мм) | 177,2 Вт·ч/кг |
| Конфорка 3 передняя правая (210 мм) | 191,5 Вт·ч/кг |
| Конфорка 4 задняя правая (150 мм) | 177,2 Вт·ч/кг |
| Всего (в среднем) | 183,1 Вт·ч/кг |
| Система отвода воздуха (PURA) | |
| Уровни мощности | 1–9, P |
| Подключение вытяжной вентиляции | BORA Ecotube |
| Система рециркуляции (PURU) | |
| Уровни мощности | 1–9, P |
| Размер выпускного отверстия (Ш x Г) | 445 x 137 мм |
| Циркуляционный фильтр (PURU) | |
| Срок службы фильтра, максимальный | 150 ч (1 год) |

таблица 3.2 Технические характеристики Pure (PURA, PURU)

Размеры устройства PUXA

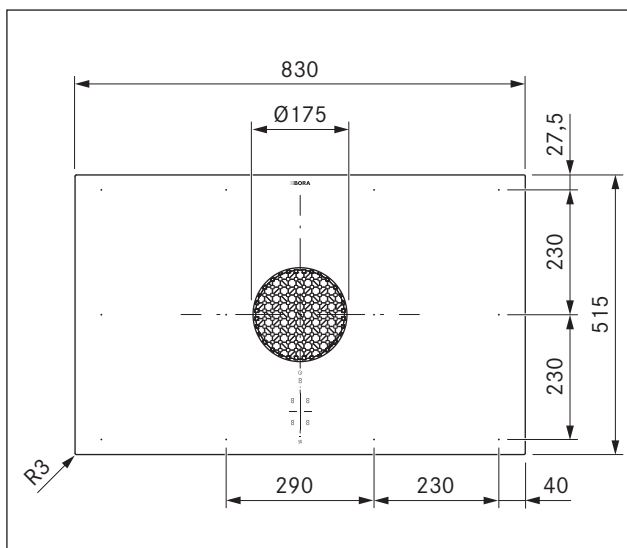


рис. 3.1 Размеры устройства PUXA Вид сверху

Размеры устройства PUXU

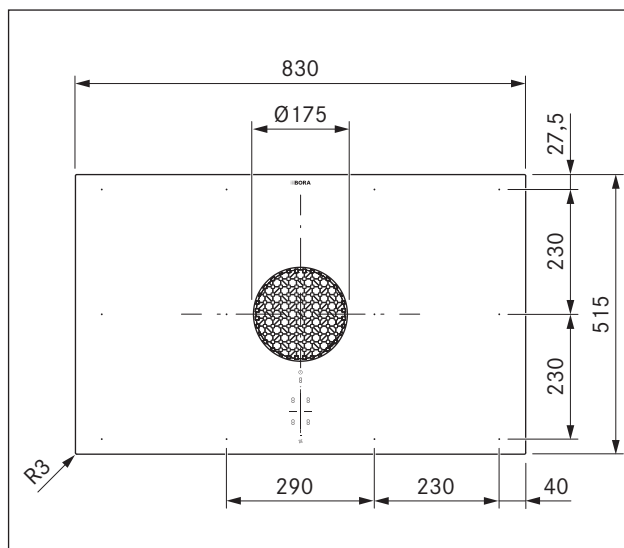


рис. 3.4 Размеры устройства PUXU Вид сверху

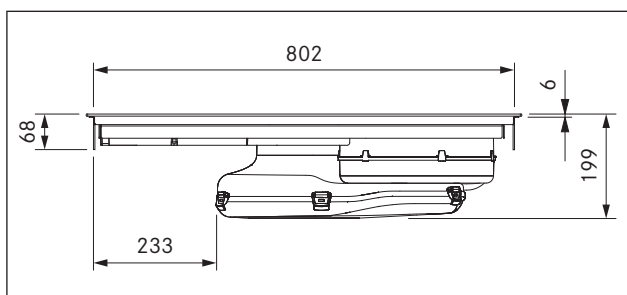


рис. 3.2 Размеры устройства PUXA Вид спереди

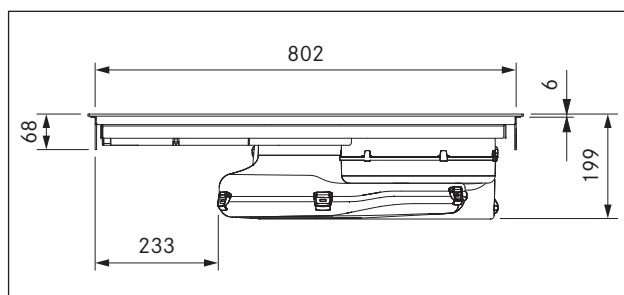


рис. 3.5 Размеры устройства PUXU Вид спереди

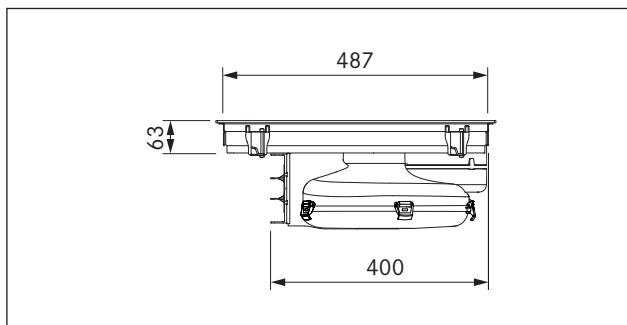


рис. 3.3 Размеры устройства PUXA Вид сбоку

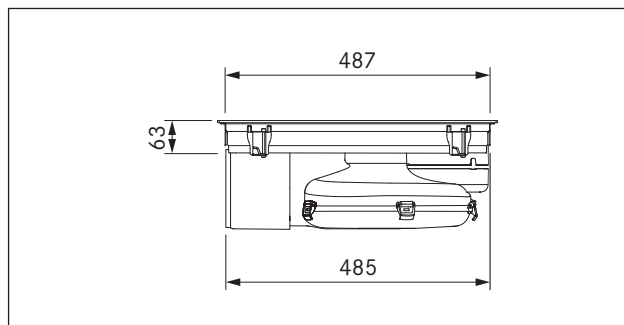


рис. 3.6 Размеры устройства PUXU Вид сбоку

Размеры плиты PURA

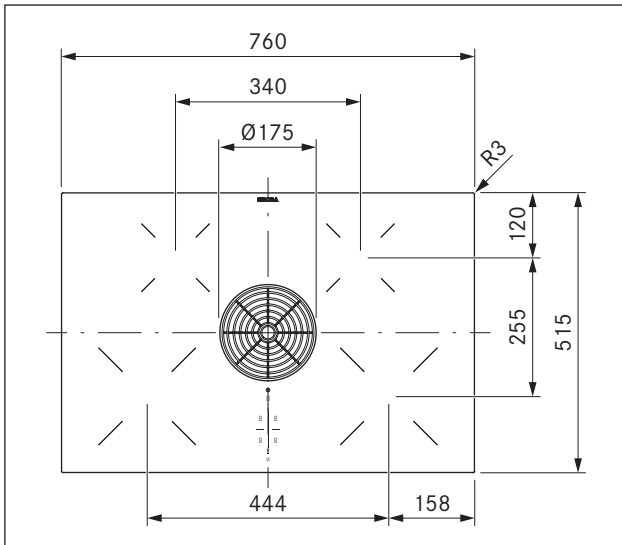


рис. 3.7 PURA Размеры устройства Вид сверху

Размеры устройства PURU

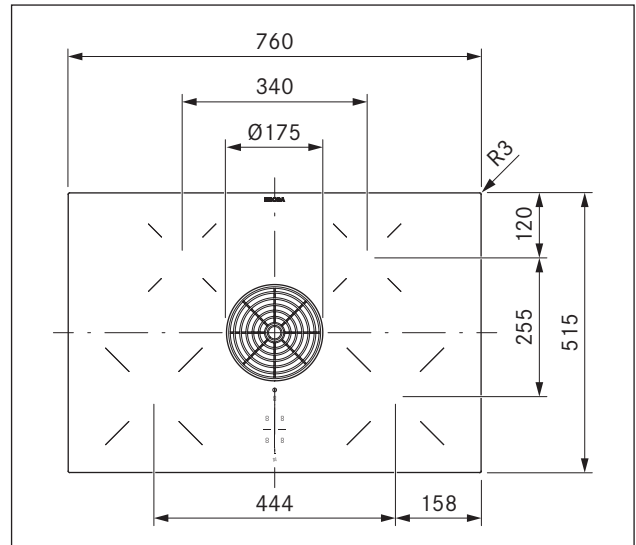


рис. 3.10 PURU Размеры устройства Вид сверху

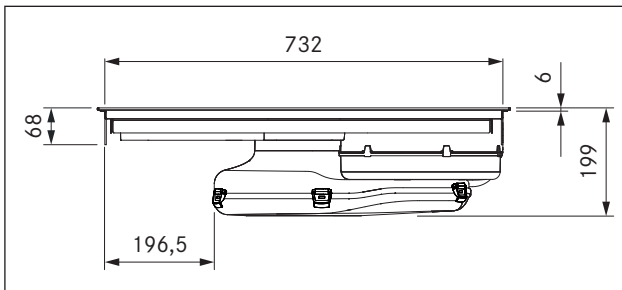


рис. 3.8 PURA Размеры устройства Вид спереди

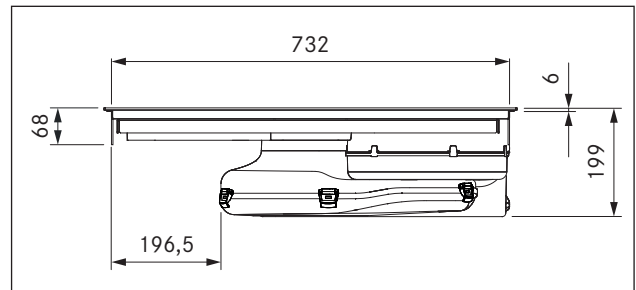


рис. 3.11 PURU Размеры устройства Вид спереди

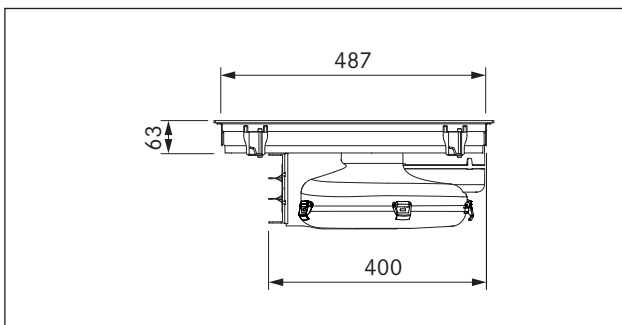


рис. 3.9 PURA Размеры устройства Вид сбоку

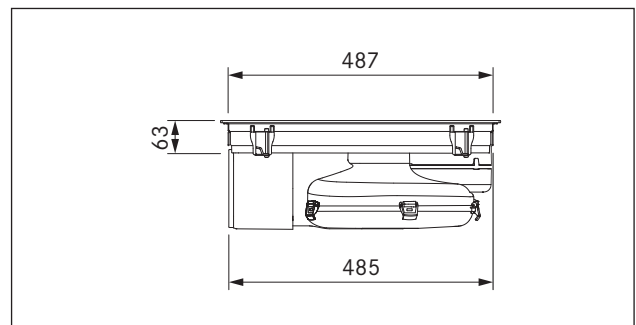


рис. 3.12 PURU Размеры устройства Вид сбоку

4 Энергетическая маркировка

| Название продукта | X Pure сплошная индукционная варочная панель со встроенной вытяжкой PUXA | Pure индукционная варочная панель со встроенной вытяжкой PURA | |
|---|---|--|--------------------|
| Режим эксплуатации | Отвод воздуха | Отвод воздуха | |
| Потребление энергии | Значение | Значение | Стандарт EN |
| Потребление энергии в год (AEC_{hood}) | 35,6 кВт·ч/г | 33,7 кВт·ч/г | 61591 |
| Класс энергоэффективности | A+ | A+ | 61591 |
| Объемная производительность | | | |
| Гидродинамическая эффективность (FDE_{hood}) | 32,9 % | 32,6 % | 61591 |
| Класс гидродинамической эффективности | A | A | 61591 |
| Поток воздуха, уровень 1, минимальный | 187,3 м ³ /ч | 179,1 м ³ /ч | 61591 |
| Поток воздуха, уровень 9, максимальный | 563,3 м ³ /ч | 548,3 м ³ /ч | 61591 |
| Поток воздуха при максимальной мощности (Q_{Max}) | 626,1 м ³ /ч | 622 м ³ /ч | 61591 |
| Освещение | | | |
| Эффективность освещения (LE_{hood}) | * люкс/Вт | * люкс/Вт | * |
| Класс эффективности освещения | * | * | * |
| Отделение жира | | | |
| Уровень 9, максимальный (GFE_{hood}) | 96,4 % | 97,8 % | 61591 |
| Класс максимального уровня | A | A | 61591 |
| Уровень звуковой мощности | | | |
| Уровень 1, минимальный | 41,2 дБ(А) | 40,1 дБ(А) | 60704-2-13 |
| Уровень 9, максимальный | 66,4 дБ(А) | 65,8 дБ(А) | 60704-2-13 |
| Уровень повышенной мощности | 68,6 дБ(А) | 67,7 дБ(А) | 60704-2-13 |
| Уровень звукового давления (дополнительные данные) | | | |
| Уровень 1, минимальный | 28,6 дБ(А) | 27,5 дБ(А) | ** |
| Уровень 9, максимальный | 53,8 дБ(А) | 53,2 дБ(А) | ** |
| Уровень повышенной мощности | 56,0 дБ(А) | 55,1 дБ(А) | ** |
| Данные согласно Директиве 66/2014 | | | |
| Потребляемая мощность в выключенном состоянии (P_0) | 0,18 Вт | 0,12 Вт | 61591 |
| Коэффициент увеличения времени | 0,8 | 0,8 | 61591 |
| Индекс энергоэффективности (EEl_{hood}) | 43,3 | 43,2 | 61591 |
| Оптимальный объемный расход воздуха (Q_{BER}) | 313,4 м ³ /ч | 330,1 м ³ /ч | 61591 |
| Оптимальное значение давления (P_{BER}) | 460,7 Па | 441 Па | 61591 |
| Оптимальная входная мощность (W_{BER}) | 122,0 Вт | 120,4 Вт | 61591 |

таблица 4.1 Данные по энергетической маркировке согласно Директиве (ЕС) № 65/2014 и 66/2014

* Данная позиция не применяется к этому продукту.

** Уровень звукового давления был определен на расстоянии 1 м (определение уровня в расчетной точке) на основании уровня звуковой мощности в соответствии с требованиями EN 60704-2-13.

5 Описание устройства

При каждом использовании устройства соблюдайте все указания по технике безопасности (см. главу «Безопасность»).

5.1 Описание типа оборудования

| Тип | Полное обозначение |
|------|--|
| PUXA | BORA X Pure сплошная индукционная варочная панель со встроенной вытяжкой - Отвод воздуха |
| PUXU | BORA X Pure сплошная индукционная варочная панель со встроенной вытяжкой - Рециркуляция |
| PURA | BORA Pure индукционная варочная панель со встроенной вытяжкой - Отвод воздуха |
| PURU | BORA Pure индукционная варочная панель со встроенной вытяжкой - Рециркуляция |

таблица 5.1 Описание типа оборудования

5.2 Описание системы

5.2.1 Конструкция

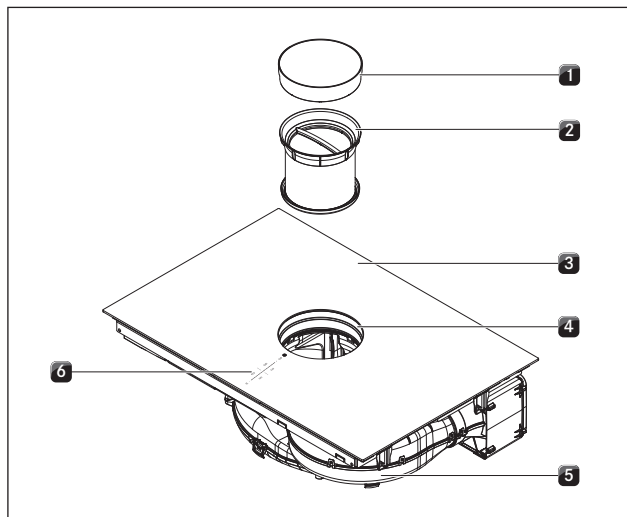


рис. 5.1 Варочная панель

- [1] Впускной клапан
- [2] Жировой фильтр из нержавеющей стали
- [3] Варочная панель
- [4] Отверстие для впуска воздуха
- [5] Вентиляторы
- [6] Панель управления

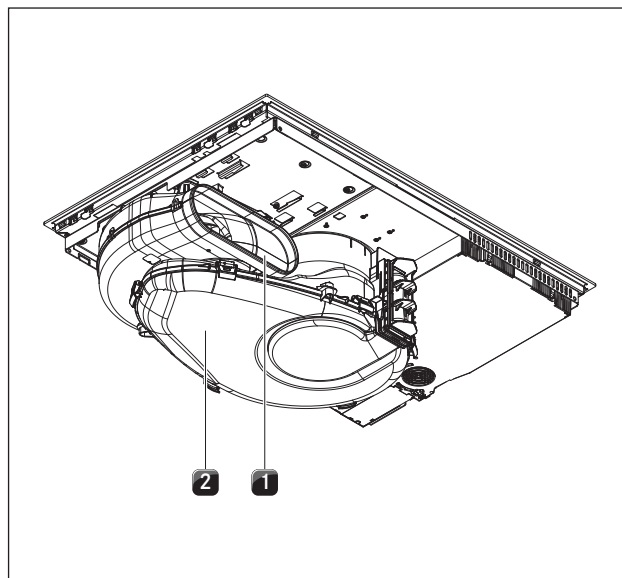


рис. 5.2 Вид сзади PUXA, PURA

- [1] Выпускное отверстие
- [2] Корпус воздушного канала с дном корпуса

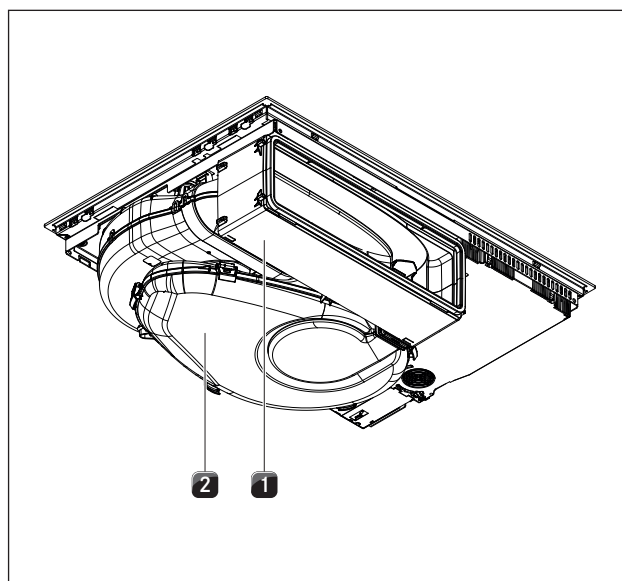


рис. 5.3 Вид сзади PUXU, PURU

- [1] Блок очистки воздуха с телескопической панелью
- [2] Корпус воздушного канала с дном корпуса

5.2.2 Панель управления и принцип управления

ИНФОРМАЦИЯ Подробное описание принципа управления и функций приводится в главе Управление устройством.

Вытяжка варочной панели и варочные панели имеют центральный пульт управления. Панель управления оснащена электронными сенсорными кнопками и полями индикации. Сенсорные кнопки срабатывают при касании пальцем (сенсорные экранные кнопки).

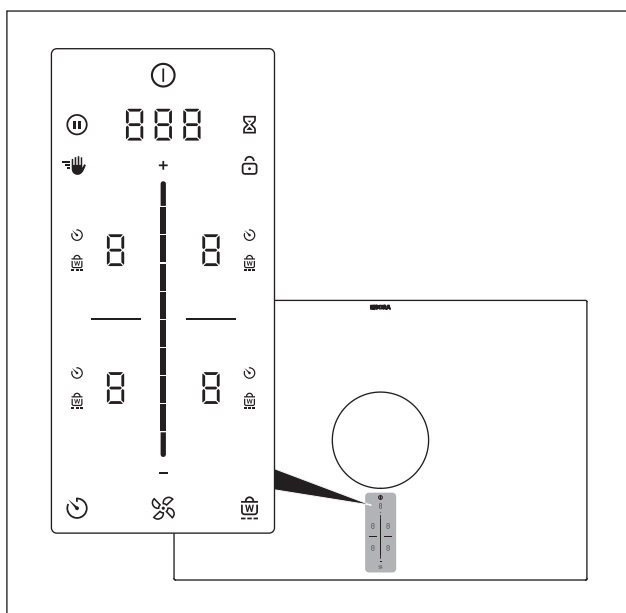


рис. 5.4 Центральная сенсорная панель управления/ слайдер

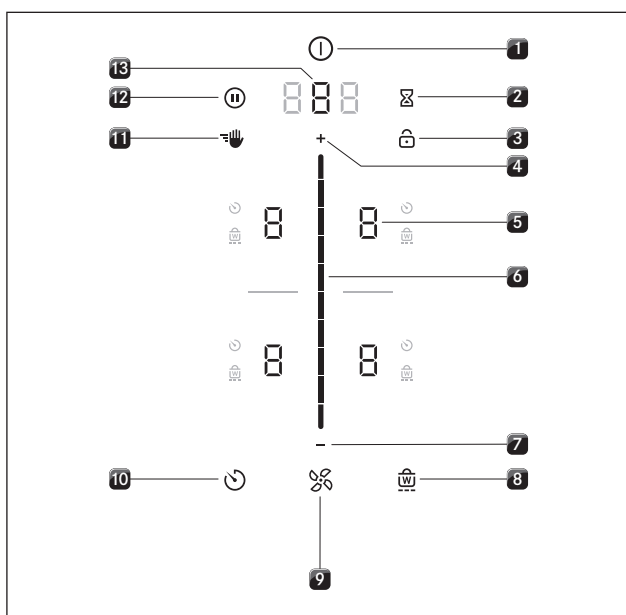


рис. 5.5 Сенсорные поля/клавиши

- [1] Включение/выключение
- [2] Сигнальные часы (часы для определения готовности яиц при варке)
- [3] Блокировка дисплея
- [4] Диапазон настройки уровней мощности Плюс
- [5] Выбор конфорок (4 шт.)
- [6] Сенсорный слайдер (область настройки уровней мощности)
- [7] Диапазон настройки уровней мощности Минус
- [8] Функция поддержания тепла
- [9] Функция вентилятора
- [10] Таймер конфорок
- [11] Блокировка при проведении чистки
- [12] Функция паузы
- [13] Выбор вентилятора/вызов меню

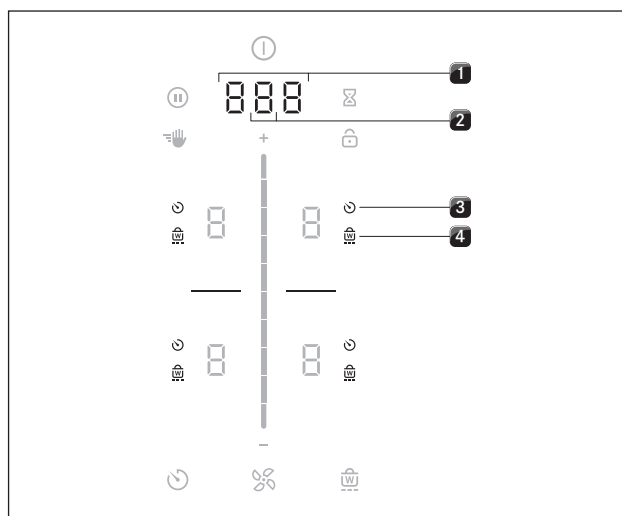


рис. 5.6 Поля индикации

- [1] Многофункциональный дисплей
- [2] Индикатор вентилятора
- [3] Отображение таймера конфорок (4 шт.)
- [4] Индикация поддержания тепла (4 шт.)

5.2.3 Символы

| Символы | Обозначение | Функция/значение |
|---------|--------------------------|--|
| | Кнопка питания | Включение/выключение |
| | Кнопка паузы | Включение/выключение функции паузы |
| | Кнопка чистки | Включение/выключение функции очистки |
| | Кнопка сигнальных часов | Установка сигнальных часов (часов для определения готовности яиц при варке) |
| | Кнопка блокировки | Блокировка дисплея |
| | Слайдер | Ввод значений |
| | Кнопка «Плюс» | Увеличение значения |
| | Кнопка «Минус» | Уменьшение значения |
| | Кнопка вентилятора | Активировать/отключить автоматику вытяжки, прервать работу вентилятора после отключения устройства |
| | Кнопка таймера | Установка таймера конфорок |
| | Кнопка поддержания тепла | Активировать/отключить функцию поддержания тепла |

таблица 5.2 Значение отображаемых символов (пиктограмм)

5.2.4 7-сегментный дисплей

| Многофункциональный дисплей | Значение | |
|-----------------------------|-------------|--|
| Индикатор вентилятора | 1-9 | Уровни мощности |
| | P | Уровень повышенной мощности |
| | □ | Не активный |
| | A | Автоматика вытяжки |
| | n | Автоматическая работа после отключения |
| | F | Обслуживание фильтра |
| Многофункциональный дисплей | 000 | Установка времени |
| | например, E | код ошибки |
| Индикатор конфорок | Значение | |
| Индикатор конфорок | 1-9 | Уровень мощности |
| | P | Уровень повышенной мощности |
| | u | Уровень поддержания тепла (Pure) |
| | - | Уровень поддержания тепла 1 (X Pure) |
| | = | Уровень поддержания тепла 2 (X Pure) |
| | ≡ | Уровень поддержания тепла 3 (X Pure) |
| | u | Распознавание посуды |
| | □ | Не активный |
| | H | Индикатор остаточного тепла (конфорка выключена, но еще горячая) |
| | E | Ошибка |

таблица 5.3 Значения, отображаемые на 7-сегментном дисплее

5.2.5 Концепция интенсивности света

ИНФОРМАЦИЯ Пульт управления имеет 2 степени яркости (100% и 50%).

ИНФОРМАЦИЯ Система адаптирует интенсивность света к конкретной ситуации управления. Используемые элементы индикации горят ярче, не используемые затемняются. Не используемые функции не отображаются.

| Яркость | Применение |
|--------------------|--------------------------------|
| 100% | Функция активирована и выбрана |
| 50% | Функция не активна, но выбрана |
| 0% (нет индикации) | Функция отсутствует |

таблица 5.4 Концепция интенсивности света

5.2.6 Концепция органов управления, основанная на громкости сигнала

ИНФОРМАЦИЯ Громкость сигналов можно регулировать в меню (от 0% до 100%).

ИНФОРМАЦИЯ Громкость сигнала кнопки питания не может быть установлена на 0.

ИНФОРМАЦИЯ Звуковые сигналы, связанные с обеспечением безопасности, всегда имеют громкость 100 %.

В системе используются два типа звуковых сигналов:

| Звуковой сигнал | Цель |
|---|----------------------|
| Короткий отдельный звуковой сигнал (0,1 с) | Подтверждение выбора |
| Последовательность коротких звуковых сигналов | Требуется реакция |

таблица 5.5 Концепция органов управления, основанная на громкости сигнала

5.3 Принцип функционирования вытяжки варочной панели

По своему желанию вы приобретаете вытяжку варочной панели в варианте вытяжной вентиляции или в варианте рециркуляции.



Работа вытяжки

Поступающий воздух проходит очистку в жировом фильтре и по системе каналов выводится на улицу. Вытяжка не должна выводиться:

- в дымоход или канал отходящего газа работающего камина
- в шахту, которая служит для вентиляции помещений, где установлены нагревательные приборы, использующие открытое пламя.

Если отходящие газы направляются в дымоход или в систему отведения газов, находящиеся в эксплуатации, монтаж должен контролироваться и утверждаться специалистом по дымоходам.



Режим циркуляции воздуха

Засасываемый воздух очищается в жировом фильтре и фильтре с активированным углем и возвращается в помещение.

Для устранения запахов при рециркуляции должен применяться специальный фильтр. Согласно гигиеническим и медицинским требованиям, фильтр

с активированным углем должен заменяться с соблюдением рекомендуемых интервалов (смотрите главу Чистка и уход).

ИНФОРМАЦИЯ При работе в режиме рециркуляции следует обеспечить достаточный уровень подачи и отведения воздуха, чтобы снизить влажность воздуха.

5.4 Принцип функционирования индукционной варочной панели

Под индукционной конфоркой установлена индукционная катушка. При включении конфорки катушка создает магнитное поле, которое непосредственно воздействует на дно посуды, нагревая его. Конфорка нагревается опосредованно, от тепла, отдаваемого посудой. Индукционные конфорки работают только в том случае, если дно посуды изготовлено из намагничиваемого металла. При воздействии индукции автоматически учитывается размер применяемой посуды, то есть на конфорке нагревается только та часть поверхности, на которой стоит посуда.

► Соблюдайте минимальные размеры дна посуды.

Уровни мощности

Следствием высокой мощности индукционных варочных панелей является быстрый нагрев посуды. Для предотвращения пригорания блюд, в отличие от обычных варочных систем, требуется определенная настройка при выборе уровня мощности.

| Действие | Уровень мощности |
|--|------------------|
| Расплавление масла и шоколада, роспуск желатина | 1 |
| Поддержание в нагретом состоянии соусов и супов, замачивание риса | 1 - 3 |
| Варка картофеля, макаронных изделий, супов, рагу, приготовление на пару фруктов, овощей и рыбы, размораживание | 2 - 6 |
| Жарка на сковороде с покрытием, бережная жарка (без перегрева жира) шницелей, рыбы | 6 - 7 |
| Разогревание жира, обжаривание рыбы, приготовление сложных соусов и супов, запекание омлетов | 7 - 8 |
| Нагрев больших объемов жидкости, обжарка стейков | 9 |
| Нагревание воды | P |

таблица 5.6 Рекомендации по уровням мощности

Данные в таблице являются ориентировочными. Рекомендуется уменьшать или увеличивать мощность в зависимости от посуды и заполняемого объема.

Подходящая посуда

ИНФОРМАЦИЯ Время доведения до кипения, время общего нагрева дна посуды и результаты приготовления блюд во многом зависят от конструкции и свойств посуды.



Посуда с таким знаком подходит для индукционных варочных панелей. Посуда, используемая для индукционных варочных поверхностей, должна быть изготовлена из металла, должна иметь магнитные свойства и достаточную площадь дна.

Подходящая посуда должна быть изготовлена из:

- нержавеющей стали с намагничиваемым дном;
- эмалированной стали;
- чугуна.

| Устройство | Конфорка | Минимальный диаметр |
|------------|----------|---------------------|
| PUXA | впереди | 120 мм |
| | сзади | 120 мм |
| PUXU | впереди | 120 мм |
| | сзади | 120 мм |
| PURA | впереди | 120 мм |
| | сзади | 90 мм |
| PURU | впереди | 120 мм |
| | сзади | 90 мм |

таблица 5.7 Минимальный диаметр посуды

- При необходимости проведите тест на наличие магнитных свойств. Если магнит притягивается ко дну посуды, эта посуда, как правило, может использоваться для приготовления пищи на индукционных плитах.
- Обращайте внимание на дно посуды. Дно посуды не должно быть вогнутым. Если дно посуды вогнутое, из-за неправильного контроля температуры может произойти перегрев посуды. Дно посуды не должно иметь острых бороздок и острых краев, чтобы не поцарапать поверхность варочной панели.
- Устанавливайте посуду (без подставок и подобных предметов) непосредственно на стеклокерамическую поверхность.

Шумы

При работе индукционных конфорок в посуде, в зависимости от материала и способа обработки дна, могут возникать шумы:

- Гудение может возникать при использовании высокого уровня мощности. Звук ослабевает или пропадает при снижении мощности.
- Треск и свист могут иметь место, если дно посуды изготовлено из комбинации различных материалов (например, дно из многослойного материала)

- Щелкающий звук может возникнуть при переключении электронных приборов, особенно при малой мощности нагрева.
- Жужжание может наблюдаться при включении охлаждающего вентилятора. Для увеличения срока службы электроники варочная панель оснащается охлаждающим вентилятором. При интенсивном использовании варочной панели охлаждающий вентилятор включается автоматически. Включение охлаждающего вентилятора сопровождается жужжанием. Охлаждающий вентилятор может продолжить работу в течение некоторого времени после выключения устройства.

5.5 Параметры и обзор функций

Варочные панели BORA X Pure и Pure с вытяжкой, встраиваемой в столешницу, имеют следующие особенности и функции:

| Параметры | PUXA | PUXU | PURA | PURU |
|---|------|------|------|------|
| Электронное регулирование мощности | ✓ | ✓ | ✓ | ✓ |
| Сигнальные часы (часы для определения готовности яиц при варке) | ✓ | ✓ | ✓ | ✓ |
| Функции вытяжки варочной панели | | | | |
| Автоматическое управление вытяжкой | ✓ | ✓ | ✓ | ✓ |
| Автоматическая работа после отключения | ✓ | ✓ | ✓ | ✓ |
| Уровень повышенной мощности | ✓ | ✓ | ✓ | ✓ |
| Индикатор необходимости очистки фильтра | | ✓ | | ✓ |
| Функции варочной панели | | | | |
| Автоматика доведения до кипения | ✓ | ✓ | ✓ | ✓ |
| Распознавание посуды | ✓ | ✓ | ✓ | ✓ |
| Непрерывное распознавание посуды | ✓ | ✓ | ✓ | ✓ |
| Функция поддержания тепла | | | ✓ | ✓ |
| Настраиваемая функция поддержания тепла | ✓ | ✓ | | |
| Функция моста | ✓ | ✓ | | |
| Автоматическая функция моста | ✓ | ✓ | | |
| Таймер конфорок | ✓ | ✓ | ✓ | ✓ |
| Функция паузы | ✓ | ✓ | ✓ | ✓ |
| Уровень повышенной мощности | ✓ | ✓ | ✓ | ✓ |
| Предохранительные устройства | | | | |
| Защита от детей | ✓ | ✓ | ✓ | ✓ |
| Блокировка управления | ✓ | ✓ | ✓ | ✓ |
| Блокировка при проведении чистки | ✓ | ✓ | ✓ | ✓ |
| Индикатор остаточного тепла | ✓ | ✓ | ✓ | ✓ |
| Автоматическое аварийное отключение | ✓ | ✓ | ✓ | ✓ |
| Защита от перегрева | ✓ | ✓ | ✓ | ✓ |

таблица 5.8 Обзор функций

ИНФОРМАЦИЯ Указания по эксплуатации и настройке содержатся в главе «Управление устройством».

Электронное регулирование мощности

Регулировка уровня мощности осуществляется на панели управления при касании или перемещении пальца по сенсорной поверхности слайдера. В качестве альтернативы уровень мощности можно устанавливать с помощью сенсорных кнопок **+** и **-**, расположенных над слайдером и под ним.

Сигнальные часы (часы для определения готовности яиц при варке)

Сигнальные часы отчитывают установленный пользователем период времени, после чего срабатывает световой и звуковой сигнал, кроме того, они могут выполнять функцию обычных песочных часов.

5.5.1 Функции вытяжки варочной панели

Автоматическое управление вытяжкой

Мощность вытяжки регулируется автоматически с учетом текущих настроек варочных панелей. Вмешательство в управление вентилятором в ручном режиме не требуется, однако это возможно в любое время. Производительность вытяжки автоматически адаптируется к максимально используемому уровню мощности всех включенных конфорок.

| Функция | Уровни мощности | | | | | | | | | |
|-------------------|-----------------|---|---|---|---|---|---|---|---|---|
| Стадия уваривания | 1 | 2 | 3 | 4 | 5 | 6 | 7 | 8 | 9 | P |
| Мощность вытяжки | 4 | 4 | 4 | 4 | 5 | 6 | 7 | 8 | 9 | P |

таблица 5.9 Мощность вытяжки и стадия уваривания

- При изменении уровня мощности конфорки автоматически адаптируется мощность вытяжки, задержка по времени составляет 20 секунд.

Автоматическая работа после отключения

Вытяжка варочной панели продолжает работать на малой мощности и через заданное время автоматически отключается.

Время работы после отключения можно установить в меню (10, 15 или 20 минут). Заводские настройки предусматривают работу после отключения в течение 20 минут.

- После завершения работы вытяжки активируется автоматическая работа после отключения.
- По окончании времени автоматической работы после отключения вытяжка варочной панели отключается самостоятельно.

ИНФОРМАЦИЯ Компания BORA настоятельно рекомендует пользоваться функцией работы вытяжки после отключения конфорки.

Уровень повышенной мощности вытяжки

При задействовании уровня повышенной мощности в течение заданного времени система вытяжки работает на максимальной мощности.

Используя уровень повышенной мощности, можно быстрее удалить интенсивные кухонные испарения. Через 5 минут уровень повышенной мощности автоматически переключается на уровень 9.

Индикатор необходимости очистки фильтра

Индикатор необходимости очистки фильтра вытяжки варочной панели активируется автоматически при выработке фильтра с активированным углем (только для рециркуляции).

- На многофункциональном индикаторе отображается F.
- Индикатор необходимости очистки фильтра отображается при каждом включении вытяжки варочной панели и горит до замены фильтра и сброса сообщения (смотрите главу Управление устройством).
- Эксплуатацию можно продолжать без ограничения

ИНФОРМАЦИЯ Независимо от показаний индикатора необходимости очистки фильтра компоненты фильтра необходимо регулярно чистить (см. главу «Чистка и уход»).

5.5.2 Функции варочной панели

Автоматика доведения до кипения

При активировании автоматики доведения до кипения конфорка в течение заданного времени работает с полной мощностью, а затем автоматически переключается на установленный уровень доведения до готовности.

| Уровень мощности (дведение до готовности на малой мощности) | Длительность закипания в мин.:сек. |
|---|------------------------------------|
| 1 | 0:40 |
| 2 | 1:00 |
| 3 | 2:00 |
| 4 | 3:00 |
| 5 | 4:20 |
| 6 | 7:00 |
| 7 | 2:00 |
| 8 | 3:00 |

таблица 5.10 Обзор продолжительности режима доведения до кипения

Распознавание посуды

Конфорка автоматически распознает размер посуды и направляет энергию на конкретную площадь. Производится автоматическое распознавание отсутствия посуды, ненадлежащей посуды и посуды слишком малого размера.

Конфорка не работает, если на дисплее поочередно отображается \sqcup/\sqcup . Это происходит в том случае, если...

- ...конфорка включена без посуды или с ненадлежащей посудой
- ...диаметр дна посуды слишком мал
- ...посуда снята с включенной конфорки.

Если через 10 минут после регулировки уровня мощности не распознана посуда, конфорка автоматически отключается.

Непрерывное распознавание посуды

Конфорка автоматически распознает поставленную на нее посуду и включает соответствующую панель управления. Ручного включения конфорки не требуется (смотрите главу Управление устройством, меню пользователя)

Функция поддержания тепла 1-ступенчатая

В режиме поддержания тепла температура приготовленных блюд может поддерживаться при малой мощности без риска подгорания.

- Максимальная продолжительность работы в режиме поддержания тепла, установленная на заводе, составляет 8 часов.

Настраиваемая функция поддержания тепла (3-ступенчатая)

В зависимости от применения или используемых продуктов можно выбрать один из 3 уровней поддержания тепла с разными уровнями температуры:

| Уровень поддержания тепла | Символ | Температура |
|---------------------------|--------|-------------|
| 1 (расплавление) | - | ≈ 42 °C |
| 2 (поддержание тепла) | - | ≈ 74 °C |
| 3 (томление) | ≡ | ≈ 94 °C |

таблица 5.11 Уровни поддержания тепла

- Максимальная продолжительность работы функции поддержания тепла составляет 8 часов.

ИНФОРМАЦИЯ На практике значения температуры для уровней поддержания тепла могут слегка различаться, так как на температуру влияют характеристики посуды, степень заполнения и применяемые технологии нагрева. Кроме того, температурные характеристики могут варьироваться в зависимости от влияния системы вытяжки.

Функция моста

При использовании функции моста две конфорки можно объединить в одну большую варочную поверхность. Управление мощностью объединенной поверхности производится через один элемент управления. Регулировка мощности осуществляется синхронно (обе конфорки работают на одном и том же уровне мощности).

Функция моста применяется для нагревания пищи, например, в жарочном противне.

Автоматическая функция моста

Если на две смежные конфорки помещается достаточно большая кастрюля или жаровня, они автоматически объединяются в одну большую варочную поверхность. Ручное включение моста не требуется (см. главу «Управление устройством, меню пользователя»).

Таймер конфорок (автоматика отключения)

Автоматика отключения автоматически выключает конфорку по истечении заданного времени.

Функцию таймера также можно применять для нескольких включенных конфорок (мульти-таймер).

Функция паузы

С помощью функции паузы можно быстро и легко отключить все конфорки на некоторое время. При отмене функции работа возобновляется с прежними настройками.

Процесс приготовления пищи может быть прерван на период не более 10 минут. По истечении 10 минут процесс варки автоматически завершается.

Уровень повышенной мощности конфорок

При активировании уровня повышенной мощности в течение заданного времени конфорки работают в режиме максимального нагрева.

- Имеющаяся мощность распределяется по конфоркам, то есть максимальная мощность второй конфорки на данной стороне временно автоматически снижается.
- Если на уровне повышенной мощности работает передняя конфорка, на задней конфорке можно выбрать максимальный уровень мощности 7.
- Если на уровне повышенной мощности работает задняя конфорка, на передней конфорке можно выбрать максимальный уровень мощности 7 (для Range максимальный уровень мощности 8).
- Если для второй конфорки выбирается слишком высокий уровень мощности, на индикаторе 3 раза мигает символ P, и конфорка автоматически переключается на уровень мощности 9.
- Через 5 минут конфорка автоматически переключается на уровень мощности 9.

ИНФОРМАЦИЯ Никогда не разогревайте масло, жир и подобные продукты на уровне повышенной мощности. Вследствие высокой мощности дно посуды может перегреться.


5.6 Предохранительные устройства

5.6.1 Защита от детей

Защита от детей предотвращает случайное и несанкционированное включение устройств.

5.6.2 Блокировка управления

Блокировка управления позволяет избежать непреднамеренного или несанкционированного изменения выбранных настроек во время работы.

- При активировании блокировки управления горит символ 
- Функции заблокированы, показания дисплея затемнены (исключение: сенсорная клавиша Вкл./Выкл.)

5.6.3 Блокировка для проведения очистки (функция протирания)

Блокировка для проведения чистки предотвращает нежелательный ввод данных при протирании панели управления во время приготовления пищи. При активировании этой функции панель управления блокируется на 10 секунд. Время до окончания блокировки отображается на дисплее. Все настройки остаются без изменений.

5.6.4 Индикатор остаточного тепла

Если конфорка после отключения еще не остыла, имеется опасность ожога или возгорания. Пока на индикаторе конфорки горит символ H (индикатор остаточного тепла), прикасаться к конфорке или класть на нее чувствительные к нагреванию предметы запрещено.

- H отображается на дисплее с яркостью 100%: очень высокая температура.
- H отображается на дисплее с яркостью 50%: высокая температура.

Когда конфорка достаточно остыла (температура < 55°C), индикатор гаснет.

5.6.5 Автоматическое аварийное отключение

Вытяжка (встраиваемая в столешницу)

Вытяжка (встраиваемая в столешницу) через 120 минут переключается на автоматический режим, если не было ввода данных или переключения на другой уровень мощности (смотрите раздел «Автоматика вытяжки»).

Варочные панели

Все конфорки автоматически отключаются, если в течении заданного периода работы не было изменения уровня мощности. Для настройки продолжительности автоматического аварийного отключения имеются 3 уровня.

- На заводе установлен уровень автоматического аварийного отключения 2.
- Уровень можно изменить в меню пользователя.

| Уровни мощности | Автоматическое аварийное отключение через час.:мин. | | |
|-----------------|---|-----------|-----------|
| | Уровень 1 | Уровень 2 | Уровень 3 |
| 1 | 12:00 | 8:24 | 6:00 |
| 2 | 10:00 | 6:24 | 4:00 |
| 3 | 9:00 | 5:12 | 2:30 |
| 4 | 8:00 | 4:12 | 2:00 |
| 5 | 6:00 | 3:18 | 1:30 |
| 6 | 4:00 | 2:12 | 1:00 |
| 7 | 4:00 | 2:12 | 1:00 |
| 8 | 3:00 | 1:48 | 0:45 |
| 9 | 2:00 | 1:18 | 0:30 |
| P | 0:05 | 0:05 | 0:05 |

таблица 5.12 Автоматическое аварийное отключение по уровням мощности


| Уровень поддержания тепла | Автоматическое аварийное отключение через час.:мин. | | |
|---|---|-----------|-----------|
| | Уровень 1 | Уровень 2 | Уровень 3 |
|  | 12:00 | 8:00 | 4:00 |

таблица 5.13 Автоматическое аварийное отключение по уровням поддержания тепла

- Вновь включите конфорку, если вы планируете использовать ее снова.

5.6.6 Защита от перегрева

ИНФОРМАЦИЯ В случае перегрева варочной панели происходит снижение ее производительности или выполняется полное отключение.

Устройство оснащено системой защиты от перегрева. Защита от перегрева срабатывает при:

- избыточном нагреве посуды без содержимого,
- избыточном нагреве масла или жира при высоком уровне мощности;
- повторном включении горячей конфорки после сбоя питания.

Защита от перегрева активирует следующие функции.

- Отключается активированный уровень повышенной мощности.
 - Блокируется возможность использования уровня повышенной мощности P.
 - уменьшается установленный уровень мощности,
 - Выполняется полное отключение варочной панели.
- По прошествии достаточного для охлаждения времени варочная панель может снова использоваться в полном объеме.

6 Монтаж

- ▶ Соблюдайте все указания и требования по технике безопасности (см. главу «Безопасность»).
- ▶ Соблюдайте требования прилагаемой документации производителя

6.1 Общие указания по монтажу

ИНФОРМАЦИЯ Заказчик должен предоставить силовую кабель для подключения питания.

ИНФОРМАЦИЯ Не допускается установка устройства над холодильниками, посудомоечными машинами, кухонными плитами, духовками и стиральной и сушильной техникой.

ИНФОРМАЦИЯ Контактные поверхности столешниц и пристеночных бортиков должны быть изготовлены из термостойкого материала (прибл. до 100 °С).

ИНФОРМАЦИЯ Вырезы столешницы должны быть обработаны средствами для защиты от влаги и в отдельных случаях покрыты теплоизоляционными материалами.

ИНФОРМАЦИЯ Встроенная вытяжка варочной панели не должна подключаться к сторонним варочным панелям.

Общие указания по монтажу варочных панелей

ИНФОРМАЦИЯ Для достижения максимальной производительности и продолжительности работы варочных панелей необходимо обеспечить надлежащую вентиляцию под варочными панелями.

ИНФОРМАЦИЯ Если теплый воздух не отводится из-под варочных панелей, происходит снижение их производительности или перегрев.

ИНФОРМАЦИЯ В случае перегрева варочной панели выполняется автоматическое снижение ее производительности или полное отключение (см. «Защита от перегрева»).

ИНФОРМАЦИЯ Если под устройствами планируется установить перегородку, защищающую от контакта с кабелем (разделительную перегородку), она не должна ограничивать приток воздуха.

- ▶ Обеспечьте достаточный приток воздуха под варочной панелью.

6.1.1 Одновременная эксплуатация вытяжки, встраиваемой в столешницу, в режиме отвода воздуха и зависимого от воздуха в помещении нагревательного прибора с открытым пламенем

ИНФОРМАЦИЯ При монтаже трубопроводов системы отвода воздуха необходимо соблюдать федеральные и региональные законы и предписания.

ИНФОРМАЦИЯ Необходимо обеспечить достаточный приток воздуха

Нагревательные приборы, использующие открытое пламя (например, приборы, работающие на газе, жидком топливе, дровах или угле, газовые колонки, бойлеры), получают воздух для горения из помещения, в котором они установлены, а отходящие газы выводятся на улицу через отводящую систему (например, через дымовую трубу).

В режиме отвода воздуха вытяжка удаляет воздух из помещения, в котором установлено устройство, а также из смежных помещений. Недостаток приточного воздуха создает разрежение. Токсичные газы, вырабатываемые камином или вытяжками комнатных обогревательных устройств, поступают в жилые помещения.

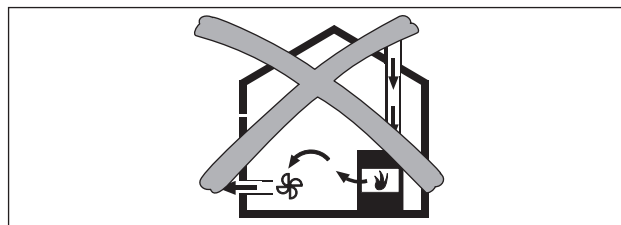


рис. 6.1 Монтаж системы отвода воздуха – неправильно

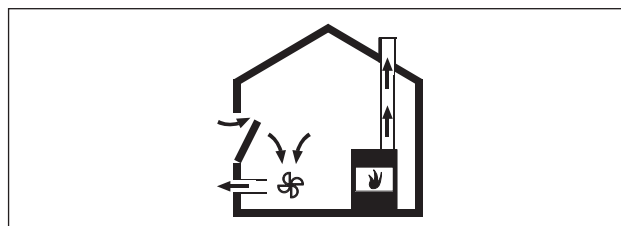


рис. 6.2 Монтаж системы отвода воздуха – правильно

- ▶ При одновременной эксплуатации вытяжки варочной панели в помещении, где установлен нагревательный прибор, использующий открытое пламя, необходимо соблюдать следующие условия:
 - значение разрежения не должно превышать 4 Па (4 x 10⁻⁵ бар);
 - используется предохранительное устройство (например, оконный контактный выключатель, датчик разрежения), обеспечивается достаточный приток свежего воздуха;
 - отходящий воздух не должен отводиться в дымовую трубу, предназначенную для отходящих газов нагревательных устройств, работающих на газе или другом сгораемом топливе;
 - монтаж должен быть проконтролирован и допущен специалистом соответствующей службы (например, специалистом по дымоходам).

ИНФОРМАЦИЯ В том случае, если вытяжка варочной панели используется только в режиме рециркуляции, возможна эксплуатация с источниками открытого пламени без дополнительных мер по технике безопасности.

6.1.2 Модуль PUNIM для соединения с домашней сетью (Home In) (опция)

С помощью этого дополнительного интерфейса устанавливается соединение с другими системами и подключается, например, оконный контактный выключатель или датчик разрежения. Модуль должен встраиваться в варочную панель.

ИНФОРМАЦИЯ Модуль BORA Pure PUNIM для соединения с домашней сетью (Home In) поставляется в комплекте принадлежностей (включая руководство по монтажу).

ИНФОРМАЦИЯ Оконный контактный выключатель BORA UFKS поставляется в комплекте принадлежностей (включая руководство по монтажу).

6.2 Комплект поставки

| Комплект поставки PUXA, PUXU, PURA, PURU | Количество |
|--|------------|
| Варочная панель со встроенной вытяжкой | 1 |
| Впускной клапан | 1 |
| Жировой фильтр из нержавеющей стали | 1 |
| Руководство по эксплуатации и монтажу | 1 |
| Монтажные зажимы | 4 |
| Уплотнительная лента | 1 |
| Набор пластин для выравнивания по высоте | 1 |
| Скребок для стеклокерамики | 1 |
| Пакет с различными мелкими монтажными деталями | 1 |
| Дополнительный комплект поставки PURU, PUXU | |
| Фильтр с активированным углем | 1 |
| Шаблон для выреза в задней стенке | 1 |

таблица 6.1 Комплект поставки

6.2.1 Проверка комплекта поставки

- ▶ Проверьте поставку на комплектность и отсутствие повреждений.
- ▶ В случае отсутствия деталей в комплекте поставки или их повреждения проинформируйте сервисную службу BORA.
- ▶ Ни в коем случае не устанавливайте поврежденные детали.
- ▶ Правильно утилизируйте транспортную упаковку (смотрите главу Вывод из эксплуатации, демонтаж и утилизация).

6.3 Инструменты и вспомогательные средства

Для надлежащего выполнения монтажа варочной панели требуются следующие специальные инструменты:

- Лобзик или ножовка
- Шаблон для высверливания отверстий для выреза задней стенки PURU (входит в комплект поставки)
- Отвертка Torx 20
- Черный термостойкий силиконовый герметик

6.4 Требования по монтажу

6.4.1 Обязательные безопасные расстояния

► Соблюдайте обязательные безопасные расстояния

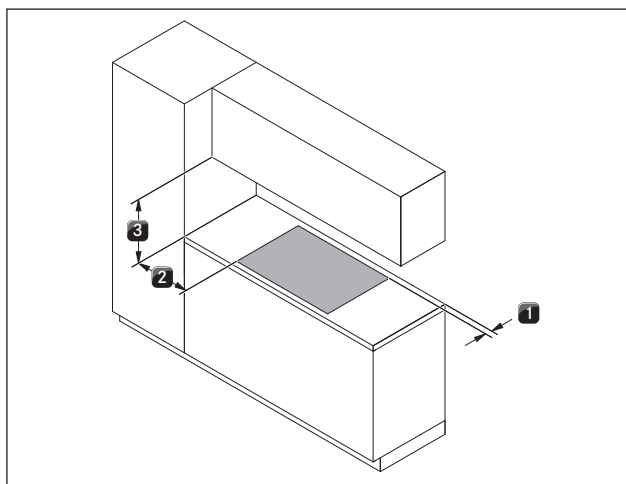


рис. 6.3 обязательные безопасные расстояния

- [1] Минимальное расстояние 50 мм сзади, между вырезом столешницы и задней кромкой столешницы.
- [2] Минимальное расстояние 300 мм слева и справа между вырезом столешницы и стоящей рядом мебелью или стеной комнаты.
- [3] Минимальное расстояние 600 мм между столешницей и верхним шкафом. По причинам, связанным с эргономикой, рекомендуется минимальное расстояние 1000 мм.

6.4.2 Общие характеристики кухонной мебели

- В области выреза столешницы могут иметься мебельные траверсы, которые следует удалить.
- Для тонких столешниц необходимо предусмотреть достаточно жесткую накладку на корпус.
- Разделительная перегородка под варочной панелью не требуется. Если запланирована установка кабельных лотков (промежуточных лотков), необходимо учесть следующее:
 - Крепления этих лотков должны быть съемными, это необходимо для проведения работ по техническому обслуживанию.
 - Для обеспечения достаточной вентиляции варочной панели требуется минимальное расстояние 15 мм до нижней кромки варочной панели.
- Ящики или полки в нижнем шкафу должны быть съемными.
- В зависимости от условий установки, для правильного монтажа необходимо уменьшить длину вставляемых элементов тумбы.

6.4.3 Минимальные размеры мебели X Pure (PUXA, PUXU)

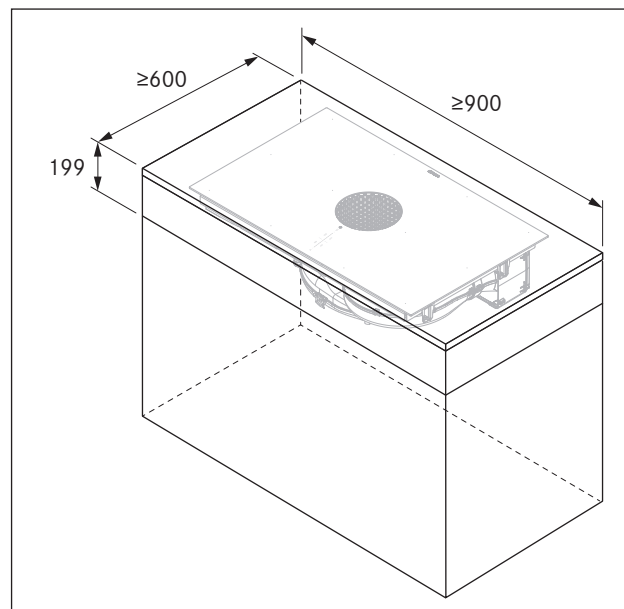


рис. 6.4 Минимальные размеры мебели X Pure

6.4.4 Минимальные размеры мебели Pure (PURA, PURU)

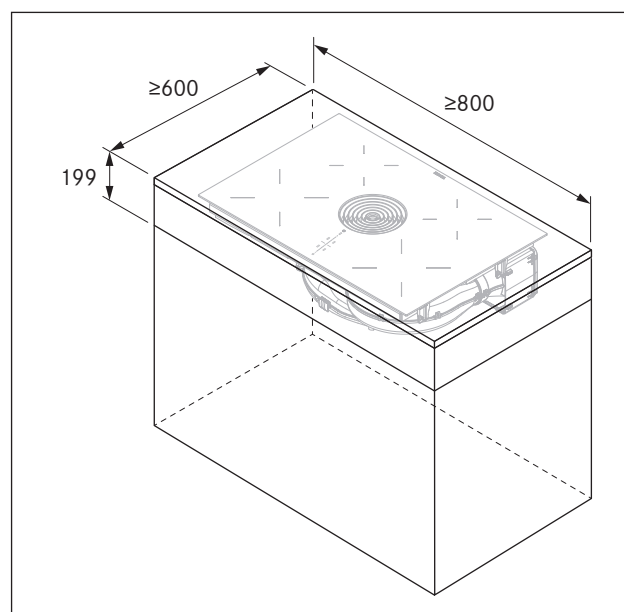


рис. 6.5 Минимальные размеры мебели Pure

6.4.5 Возврат циркулирующего воздуха для устройств в варианте рециркуляции

В устройствах с рециркуляцией в кухонной мебели необходимо предусмотреть отверстие для обратного потока $\geq 500 \text{ см}^2$.

В целях обеспечения рециркуляции можно подготовить предусмотренное для этого отверстие для обратного потока в укороченном цоколе. Кроме того, можно использовать плинтус с прорезью соответствующего поперечного сечения не ниже минимального.

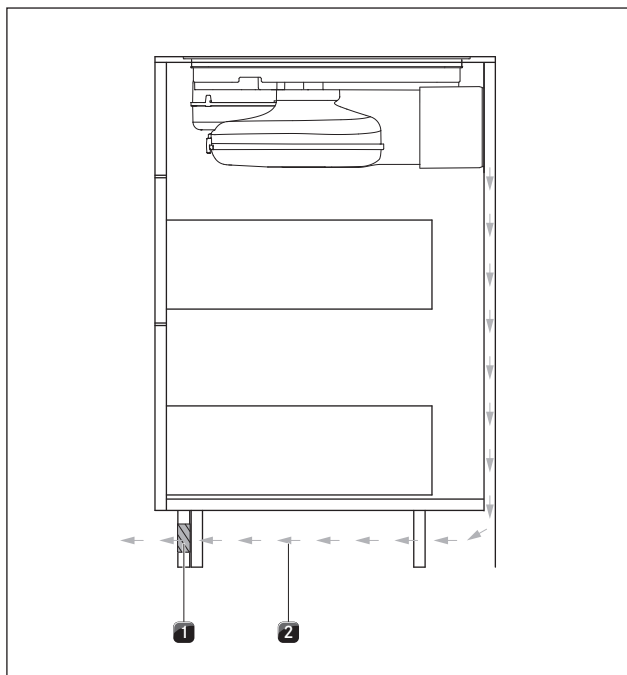


рис. 6.6 Отверстие для обратного потока в цоколе

- [1] Отверстие для обратного потока в цоколе (общая площадь сечения $\geq 500 \text{ см}^2$)
- [2] Обратный поток рециркуляции

► Предусмотрите отверстие надлежащего сечения для обратного потока воздуха.

6.5 Вырез столешницы

Выступ рабочей поверхности

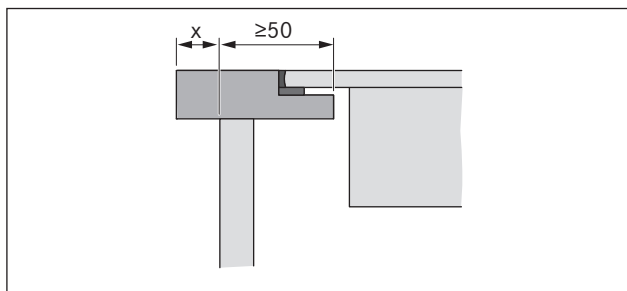


рис. 6.7 Выступ рабочей поверхности

- При выполнении выреза столешницы необходимо учитывать выступ x . Это касается монтажа заподлицо и навесного монтажа.
- Вырез столешницы должен быть выполнен с учетом указанных размеров выреза.
- Обеспечьте надлежащую герметизацию поверхностей срезов столешницы.
- Соблюдайте предписания производителя столешницы.

6.5.1 Размеры выреза для X Pure (PUXA, PUXU)

Монтаж заподлицо X Pure (PUXA, PUXU)

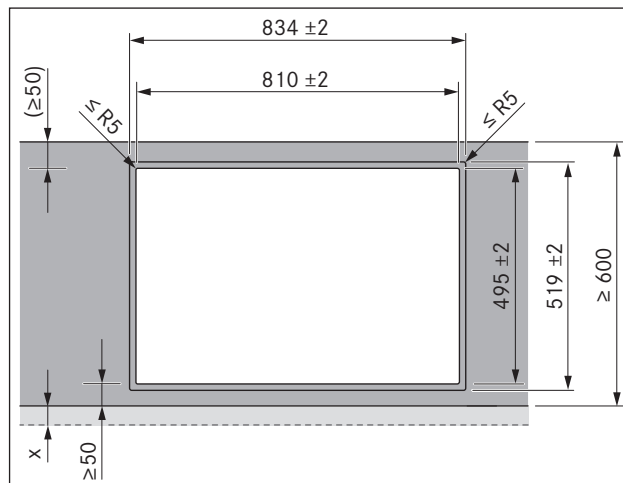


рис. 6.8 Размеры выреза для монтажа заподлицо

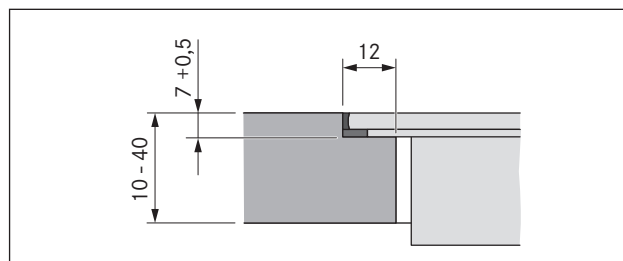


рис. 6.9 Шов для монтажа заподлицо

Навесной монтаж X Pure (PUXA, PUXU)

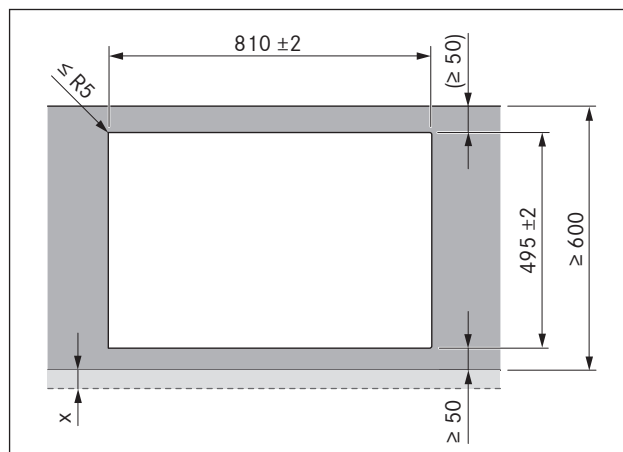


рис. 6.10 Размеры выреза для навесного монтажа

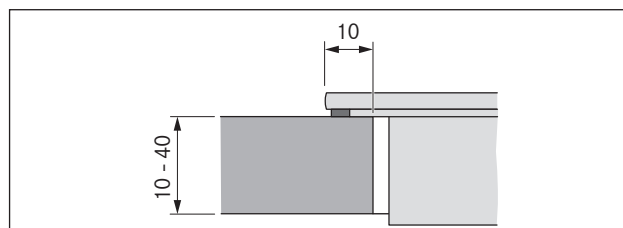


рис. 6.11 Размеры основания для навесного монтажа

6.5.2 Размеры выреза для Pure (PURA, PURU)

Монтаж заподлицо Pure (PURA, PURU)

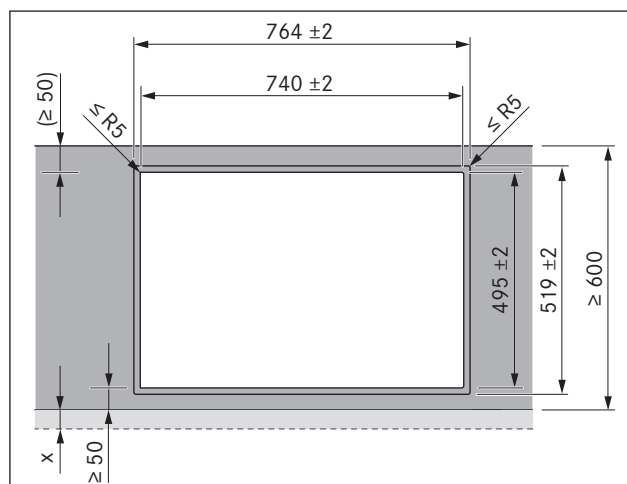


рис. 6.12 Размеры выреза для монтажа заподлицо

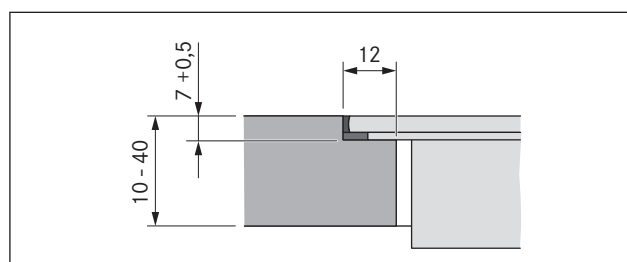


рис. 6.13 Шов для монтажа заподлицо

Навесной монтаж Pure (PURA, PURU)

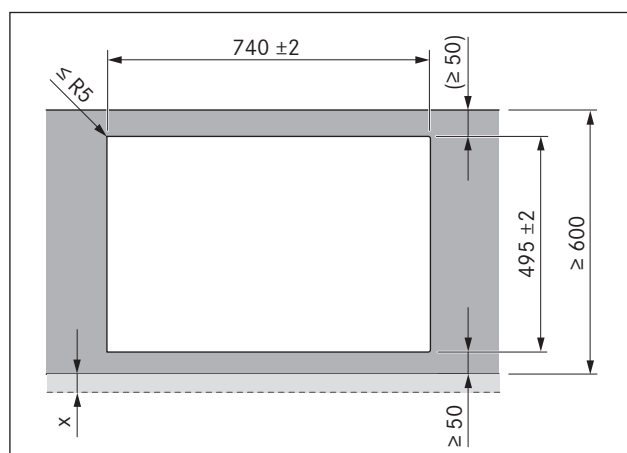


рис. 6.14 Размеры выреза для навесного монтажа

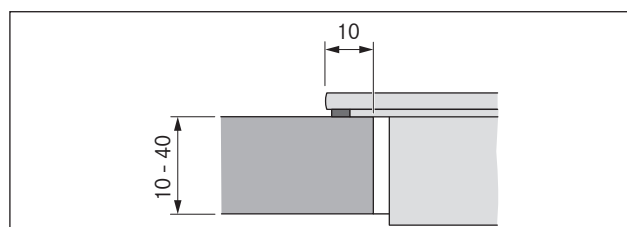


рис. 6.15 Размеры основания для навесного монтажа

6.6 Монтаж устройства в варианте отвода воздуха (PUXA, PURA)

ИНФОРМАЦИЯ При монтаже трубопроводов системы отвода воздуха необходимо соблюдать федеральные и региональные законы и предписания. Необходимо обеспечить достаточный уровень притока воздуха.

ИНФОРМАЦИЯ Отходящий воздух должен выводиться наружу по соответствующим каналам вытяжки.

ИНФОРМАЦИЯ Минимальное сечение воздушного канала должно составлять 176 см², что соответствует диаметру круглой трубы 150 мм или системе каналов BORA Ecotube.

ИНФОРМАЦИЯ Как правило, встроенный вентилятор позволяет реализовать канал длиной до 6 метров с 6 изгибами 90°, или 8 метров с 4 изгибами 90°, или 10 метров с 2 изгибами 90°.

ИНФОРМАЦИЯ Совместимость с универсальными вентиляторами BORA не предусмотрена.

ИНФОРМАЦИЯ Указания по планировке монтажа каналов вытяжки можно найти в справочнике по вентиляции компании BORA.

6.6.1 Подготовка кухонной мебели

- Задняя стенка тумбы должна быть адаптирована в соответствии с каналом вытяжки.
- Следует соблюдать минимальное расстояние 110 мм между задней стенкой корпуса и стоящей рядом мебелью или стеной помещения, чтобы не перекрывался канал вытяжки.

Монтажные размеры

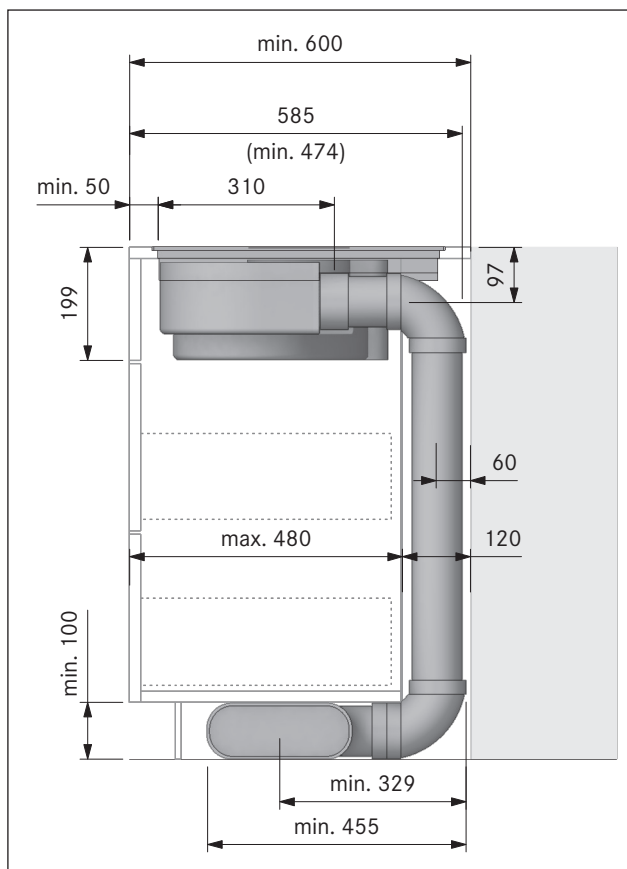


рис. 6.16 Монтажные размеры при установке вытяжной вентиляции, глубина столешницы 600 мм

Адаптация задней стенки мебели

- ▶ Перед монтажом в зоне тумбы сверьте монтажные размеры устройства и планируемой системы каналов.
- ▶ Положение задней стенки должно быть адаптировано с учетом необходимых монтажных размеров.

6.6.2 Подготовка варочной панели

Установка уплотнительной ленты

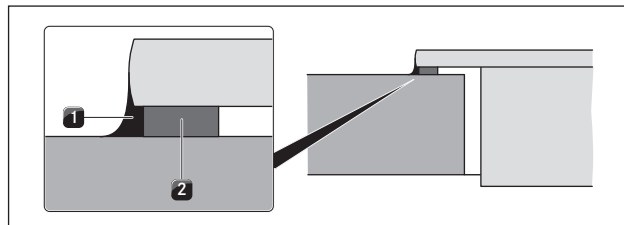


рис. 6.17 Навесной монтаж с использованием уплотнительной ленты

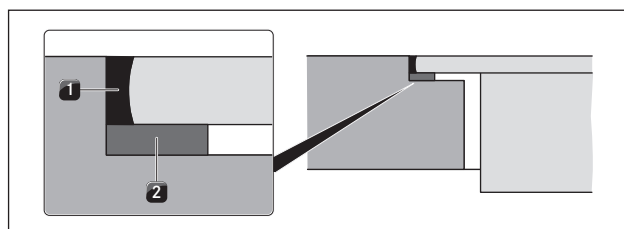


рис. 6.18 Использование уплотнительной ленты при монтаже заподлицо

- [1] черный термостойкий силиконовый герметик
- [2] Уплотнительная лента

- ▶ При навесном монтаже прилагаемую уплотнительную ленту [2] следует наклеить без пропусков на нижнюю часть варочной панели.
- ▶ При монтаже заподлицо наклейте уплотнительную ленту [2] на горизонтальный обрез на участке выреза столешницы, даже если на варочной панели уже используется силиконовый герметик [1] или подобное уплотнение.

Установка монтажных зажимов

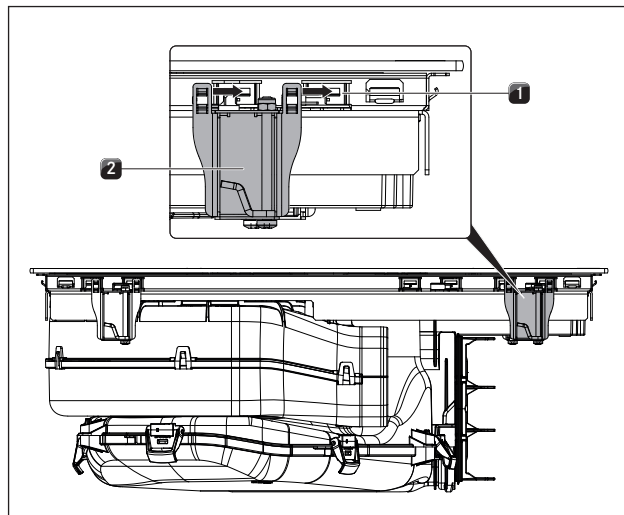


рис. 6.19 Монтаж варочной панели

- [1] Удерживающие накладки
- [2] Монтажные зажимы

ИНФОРМАЦИЯ С каждой стороны варочной панели необходимо установить 2 монтажных зажима.

- ▶ Вставьте 4 монтажных зажима [2] до упора в предусмотренные для этого удерживающие накладки [1] в нижней части варочной панели.
- ▶ Вставьте 4 крепежных зажима в предусмотренные для этого кронштейны в нижней части варочной панели.

6.6.3 Монтаж варочной панели

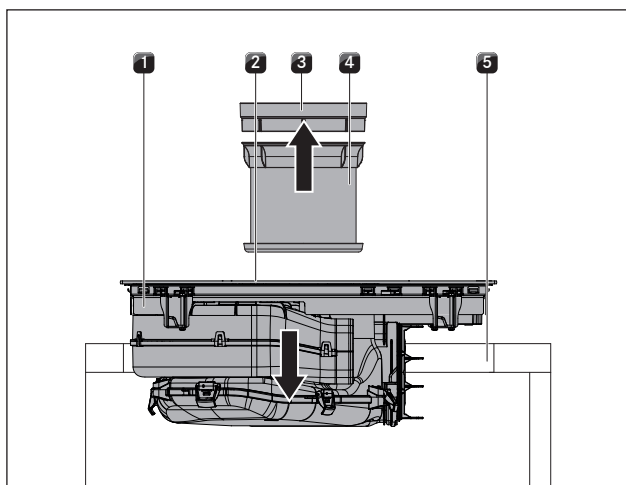


рис. 6.20 Монтаж варочной панели

- [1] Варочная панель
- [2] Отверстие для впуска воздуха
- [3] Впускной клапан
- [4] Жировой фильтр из нержавеющей стали
- [5] Вырез столешницы

- ▶ Перед монтажом снимите впускной клапан [3] и жировой фильтр из нержавеющей стали [4].
- ▶ При монтаже удерживайте деталь за края отверстия для впуска воздуха [2].
- ▶ Поднимите варочную панель [1], чтобы она ровно вошла в вырез столешницы [5].
- ▶ Установите варочную панель [1] по центру выреза столешницы [5].
- ▶ Выровняйте варочную панель.

Указания по монтажу заподлицо:

- ▶ Следите за тем, чтобы уплотнительная лента была установлена по периметру варочной панели без пропусков.

Указания по навесному монтажу:

- ▶ Следите за тем, чтобы уплотнительная лента на варочной панели прилегала к столешнице.

Пластины для выравнивания по высоте при монтаже заподлицо (опция)

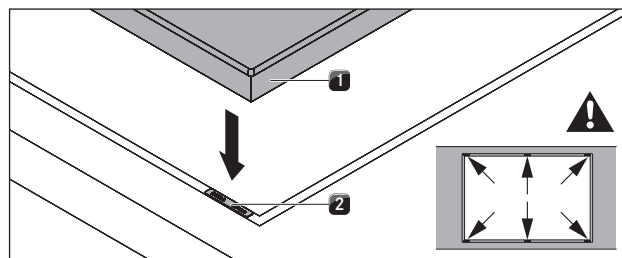


рис. 6.21 Установка пластин для выравнивания по высоте

- [1] Варочная панель
- [2] Пластина для выравнивания по высоте

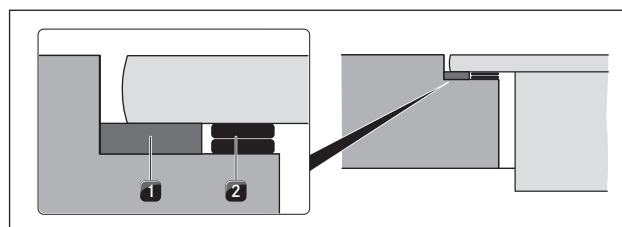


рис. 6.22 Пластины для выравнивания по высоте

- [1] Уплотнительная лента
- [2] опциональные пластины для выравнивания по высоте при монтаже заподлицо

- Для предотвращения скольжения пластин для выравнивания по высоте во время сборки используются самоклеящиеся пластины.
- ▶ При необходимости подложите под устройство пластины для выравнивания по высоте [2].
- ▶ Установите пластины для выравнивания по высоте рядом с уплотнительной лентой [2].

6.6.4 Крепление варочной панели

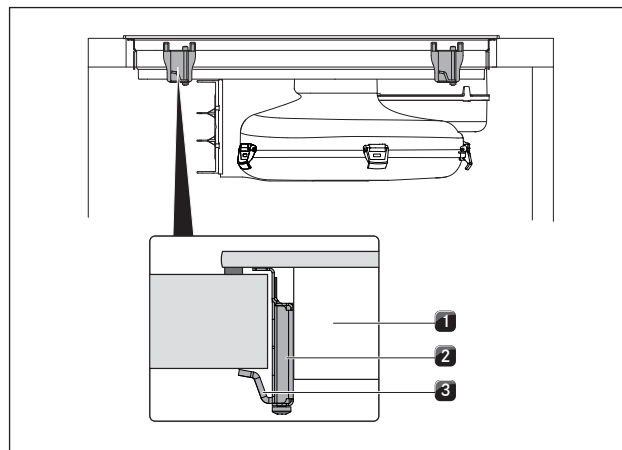


рис. 6.23 Крепление варочной панели по центру

- [1] Варочная панель
- [2] Монтажный зажим
- [3] Крепежный уголок

- ▶ Закрепите варочную панель [1] с помощью крепежного уголка [3] монтажного зажима [2] на столешнице.
- ▶ Момент затяжки: макс. 2,2 Н·м

6.6.5 Соединение устройства с системой каналов

ИНФОРМАЦИЯ Система каналов должна быть подсоединена к устройству без механического напряжения и нагрузки.

ИНФОРМАЦИЯ В зависимости от условий установки, для правильного монтажа необходимо уменьшить длину вставляемых элементов тумбы.

ИНФОРМАЦИЯ При установке уплотнений следите за тем, чтобы в сжатом состоянии они не допускали проникновения воздуха через соединения каналов.

- ▶ Используйте только детали каналов BORA Ecotube.
- ▶ Не используйте гофрированные или тканевые шланги.

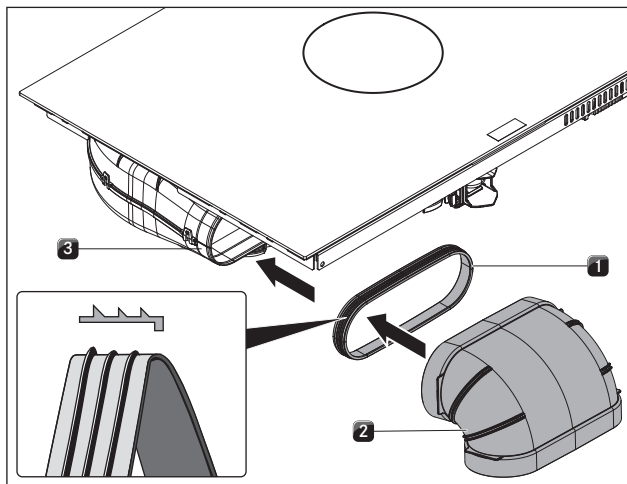


рис. 6.24 Подсоединение к системе каналов

- [1] Уплотнение
- [2] Деталь канала
- [3] Выпускное отверстие

- ▶ Наденьте уплотнение [1] на выпускное отверстие [3] устройства. Уплотнение [1] должно легко поворачиваться.
- ▶ Наденьте соединяемую деталь канала [2] с муфтой на выпускное отверстие [3] вместе с уплотнением [1].
- ▶ Следите, чтобы уплотнение не сместилось [1].

6.7 Монтаж устройства в варианте рециркуляции (PURU, PUXU)

ИНФОРМАЦИЯ Необходимо соблюдать минимальное расстояние 25 мм для вертикального обратного потока рециркуляции.

ИНФОРМАЦИЯ В устройствах с рециркуляцией в кухонной мебели необходимо предусмотреть отверстие для обратного потока >500 см².

6.7.1 Подготовка кухонной мебели

- Тумба должна иметь сквозную заднюю стенку, чтобы воздух, возвращающийся при рециркуляции, не направлялся к передней полости корпуса.
- Необходимо обеспечить вырез в задней стенке.
- Следует соблюдать минимальное расстояние 25 мм между задней стенкой корпуса и стоящей рядом мебелью или стеной помещения для обратного потока рециркуляции.

Монтажные размеры

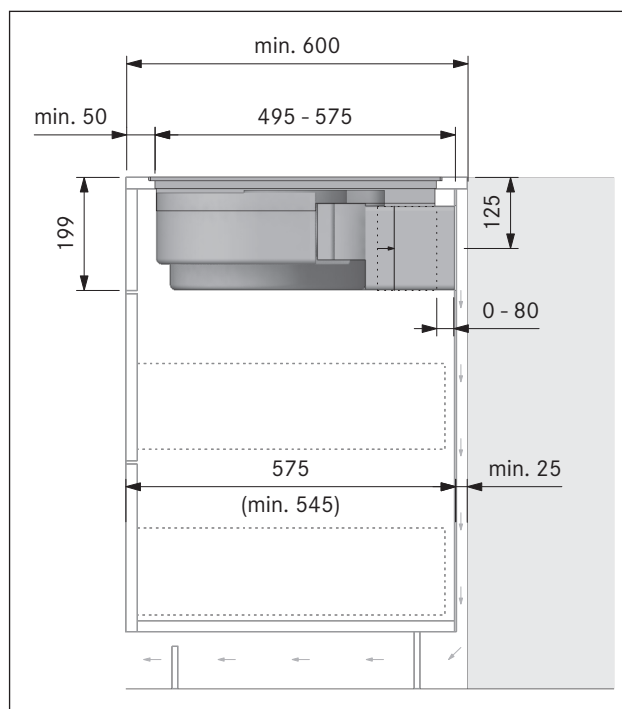


рис. 6.25 Монтажные размеры при установке системы рециркуляции, глубина столешницы 600 мм

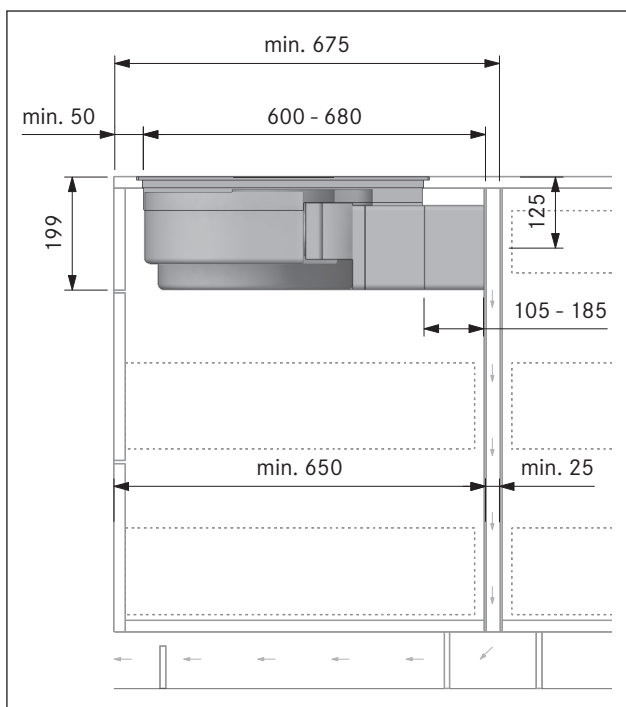


рис. 6.26 Монтажные размеры при установке системы рециркуляции, глубина столешницы от 675 мм

Адаптация задней стенки мебели

- ▶ Задняя стенка должна быть адаптирована с учетом необходимых монтажных размеров.
- ▶ При необходимости переставьте заднюю стенку.
- ▶ При необходимости продлите заднюю стенку в высоту, чтобы корпус спереди был закрыт.

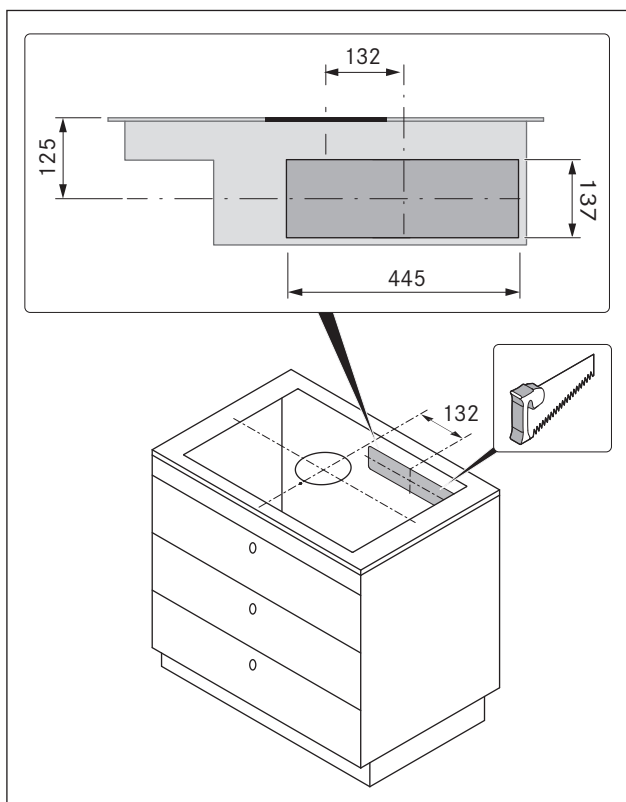


рис. 6.27 Вырез под отверстие для обратного потока

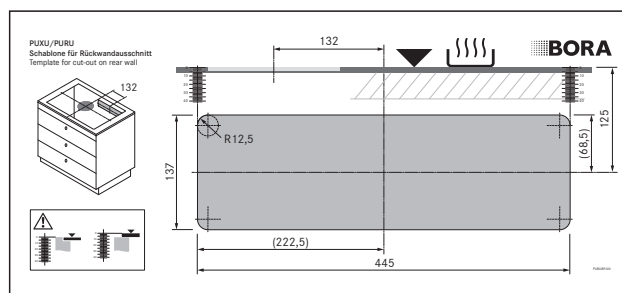


рис. 6.28 Шаблон для выреза в задней стенке

- ▶ Установите шаблон на задней стенке мебели, используя метки и указанные значения.

ИНФОРМАЦИЯ Центр выреза (по горизонтали):
125 мм от верхней кромки варочной панели
Центр выреза (по вертикали):
смещение на
132 мм от центра варочной панели

- ▶ С помощью шаблона, входящего в объем поставки, отметьте отверстие для рециркуляции.
- ▶ Выпилите отверстие для рециркуляции.
- ▶ Уменьшите высоту плинтусов или выполните соответствующие отверстия в цоколе.

6.7.2 Подготовка варочной панели

Установка уплотнительной ленты

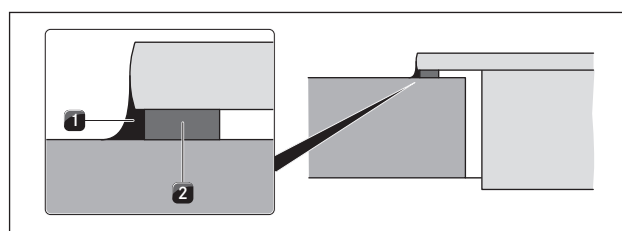


рис. 6.29 Навесной монтаж с использованием уплотнительной ленты

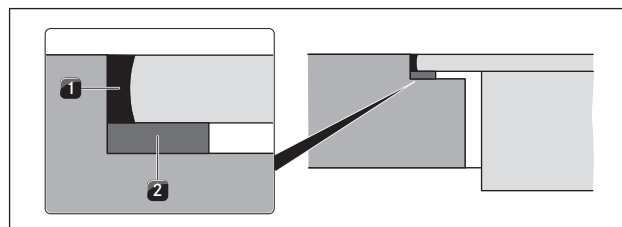


рис. 6.30 Использование уплотнительной ленты при монтаже заподлицо

- [1] черный термостойкий силиконовый герметик
- [2] Уплотнительная лента

- ▶ При навесном монтаже прилагаемую уплотнительную ленту [2] следует наклеить без пропусков на нижнюю часть варочной панели.
- ▶ При монтаже заподлицо наклейте уплотнительную ленту [2] на горизонтальный обрез на участке выреза столешницы, даже если на варочной панели уже используется силиконовый герметик [1] или подобное уплотнение.

Установка монтажных зажимов

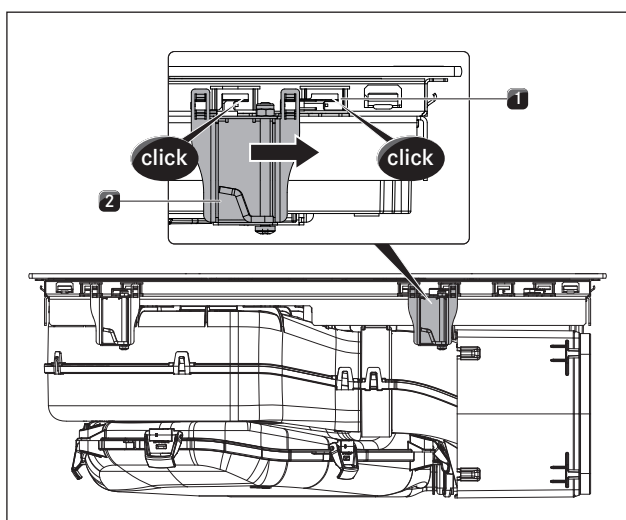


рис. 6.31 Монтаж варочной панели

- [1] Удерживающие накладки
- [2] Монтажные зажимы

ИНФОРМАЦИЯ С каждой стороны варочной панели необходимо установить 2 монтажных зажима.

- ▶ Вставьте 4 монтажных зажима [2] до упора в предусмотренные для этого удерживающие накладки [1] в нижней части варочной панели.

Удлинитель телескопической панели (опция)

ИНФОРМАЦИЯ Телескопическая панель служит для присоединения канала к задней стенке корпуса. Она позволяет гибко закрывать промежуток между варочной панелью и задней стенкой корпуса (макс. 80 мм). При необходимости телескопическую панель можно увеличить еще на 105 мм с помощью удлинителя PULBTA (поставляется в комплекте принадлежностей).

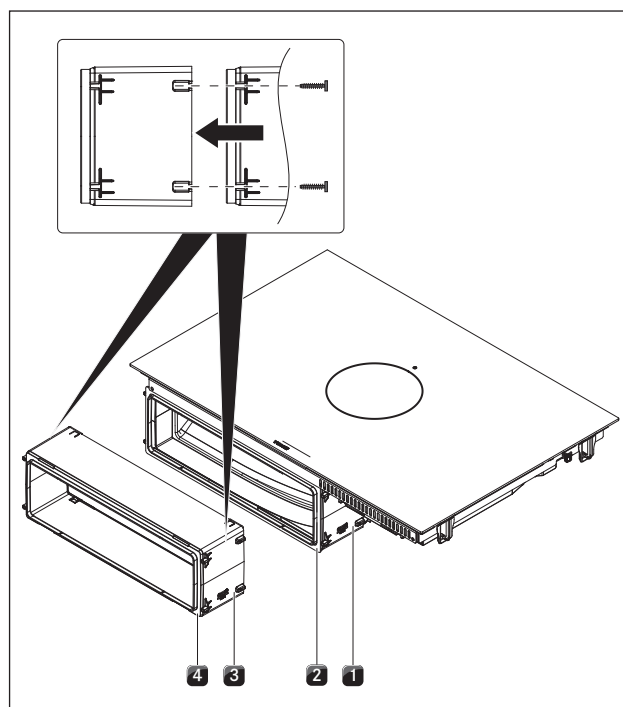


рис. 6.32 Удлинитель телескопической панели.

- [1] Телескопическая панель
- [2] Клейкая лента телескопической панели
- [3] Удлинитель телескопической панели PULBTA
- [4] Клейкая лента удлинителя телескопической панели PULBTA

- ▶ Снимите защитную пленку с клейкой ленты [2] спереди, на телескопической панели [1].
- ▶ Установите удлинитель PULBTA [3] (поставляется в комплекте принадлежностей с крепежными винтами) на телескопическую панель [1].
- ▶ Снимите защитную пленку с клейкой ленты [4] спереди, на удлинителе PULBTA [3].

6.7.3 Монтаж варочной панели

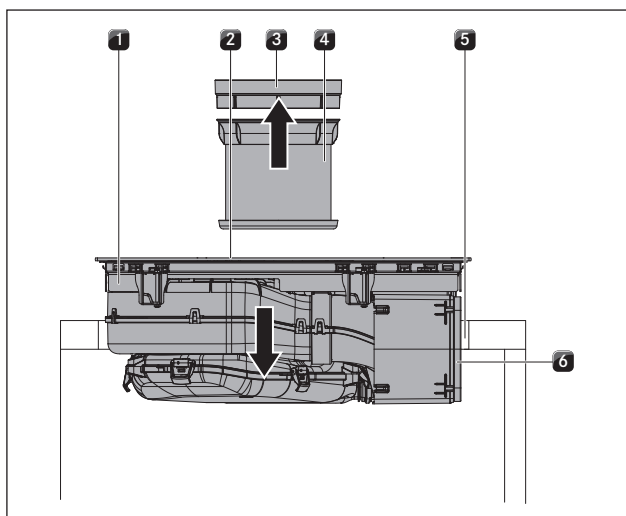


рис. 6.33 Установка варочной панели по центру

- [1] Варочная панель
- [2] Отверстие для впуска воздуха
- [3] Впускной клапан
- [4] Жировой фильтр из нержавеющей стали
- [5] Вырез столешницы
- [6] Клейкая лента

- ▶ Перед монтажом снимите впускной клапан [3] и жировой фильтр из нержавеющей стали [4].
- ▶ Снимите защитную пленку с клейкой ленты [6] спереди, на телескопической панели.
- ▶ При монтаже удерживайте деталь за края отверстия для впуска воздуха [2].
- ▶ Поднимите варочную панель [1], чтобы она ровно вошла в вырез столешницы [5].
- ▶ Установите варочную панель [1] по центру выреза столешницы [5].
- ▶ Выровняйте варочную панель.

Указания по монтажу заподлицо:

- ▶ Следите за тем, чтобы уплотнительная лента была установлена по периметру варочной панели без пропусков.

Указания по навесному монтажу:

- ▶ Следите за тем, чтобы уплотнительная лента на варочной панели прилегала к столешнице.

Пластины для выравнивания по высоте при монтаже заподлицо (опция)

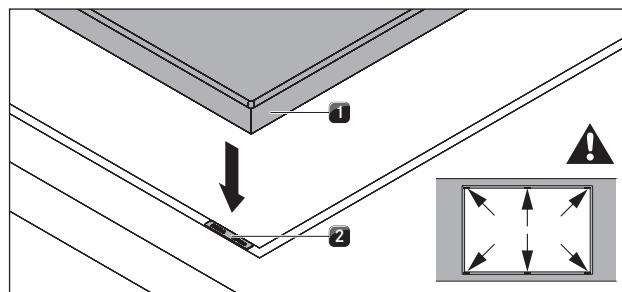


рис. 6.34 Пластины для выравнивания по высоте

- [1] Варочная панель
- [2] Пластина для выравнивания по высоте

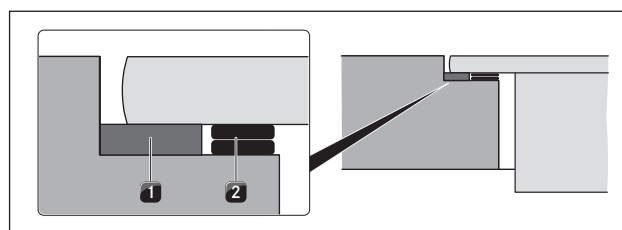


рис. 6.35 Пластины для выравнивания по высоте

- [1] Уплотнительная лента
- [2] опциональные пластины для выравнивания по высоте при монтаже заподлицо

- Для предотвращения скольжения пластин для выравнивания по высоте во время сборки используются самоклеящиеся пластины.
- ▶ При необходимости подложите под устройство пластины для выравнивания по высоте [2].
- ▶ Установите пластины для выравнивания по высоте рядом с уплотнительной лентой [2].

6.7.4 Крепление варочной панели

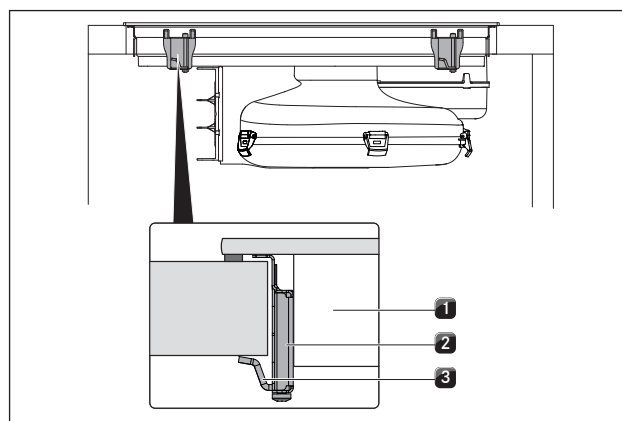


рис. 6.36 Крепление варочной панели

- [1] Варочная панель
- [2] Монтажный зажим
- [3] Крепежный уголок

- ▶ Закрепите варочную панель [1] с помощью крепежного уголка [3] монтажного зажима [2] на столешнице.

■ Момент затяжки: макс. 2 Н·м

6.7.5 Крепление к задней стенке

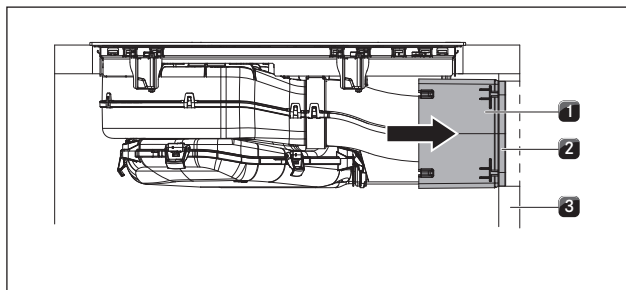


рис. 6.37 Крепление к задней стенке

- [1] Телескопическая панель
- [2] Клейкая лента
- [3] Задняя стенка корпуса

- ▶ Вплотную придвиньте телескопическую панель [1] к задней стенке корпуса [3].
- Телескопическая панель позволяет гибко отрегулировать расстояние до задней стенки мебели.
- ▶ Убедитесь, что телескопическая панель [1] надежно и плотно закрывает вырез на задней стенке корпуса [3].
- ▶ Закрепите телескопическую панель [1] с помощью клейкой ленты [2] на задней стенке корпуса [3]

6.7.6 Установка фильтра с активированным углем

ИНФОРМАЦИЯ Демонтаж фильтра описан в главе Чистка, замена фильтра

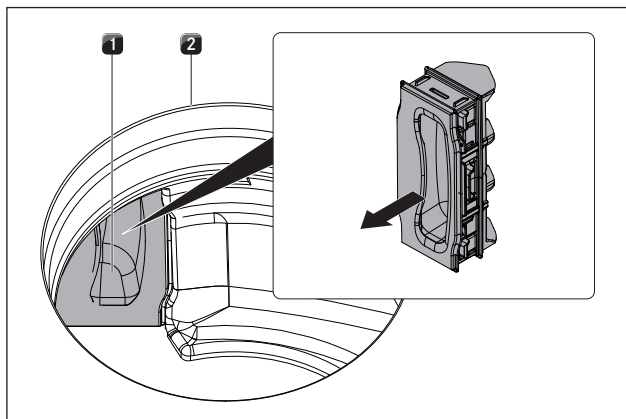


рис. 6.38 Снятие откидной крышки фильтра

- [1] Откидная крышка фильтра
- [2] Отверстие для впуска воздуха

- ▶ Вытяните находящуюся внутри отверстия для впуска воздуха [2] откидную крышку фильтра [1] из отверстия корпуса фильтра.

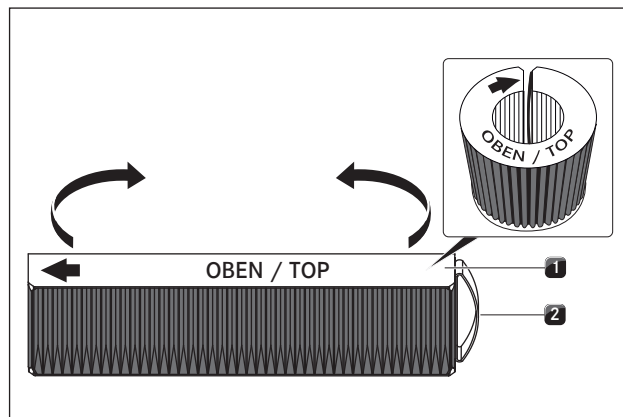


рис. 6.39 Фильтр с активированным углем

- [1] Фильтр с активированным углем
- [2] Петля ручки

- ▶ Снимите упаковку фильтра с активированным углем [1].
- ▶ Выровняйте фильтр с активированным углем, ориентируясь на напечатанные символы (стрелка влево, петля ручки [2] вправо).
- ▶ Возьмитесь за оба конца фильтра с активированным углем.
- ▶ Придайте фильтру с активированным углем цилиндрическую форму, так чтобы выступали оба конца фильтра.

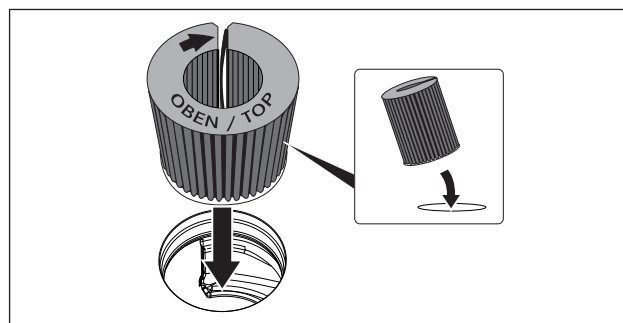


рис. 6.40 Вставьте фильтр с активированным углем в вытяжное отверстие.

- ▶ Слегка наклоните фильтр с активированным углем на себя и вставьте его в отверстие для впуска воздуха.
- ▶ Вставьте левый конец фильтра в отверстие корпуса фильтра.

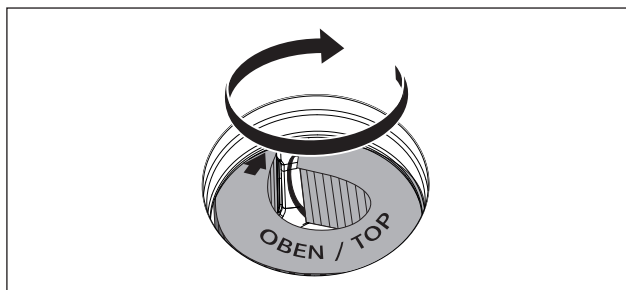


рис. 6.41 Установите фильтр с активированным углем в конечную позицию.

- ▶ Вставьте фильтр с активированным углем до упора в корпус фильтра (для этого можно одним пальцем удерживать пластинки и постепенно проталкивать фильтр в корпус).
- Фильтр с активированным углем достиг конечного положения, если он полностью вставлен в корпус.

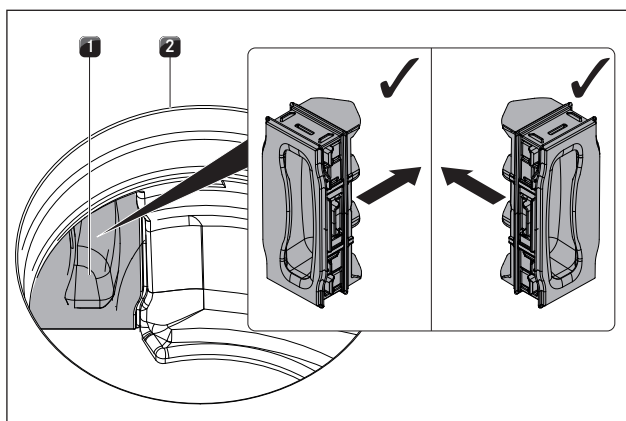


рис. 6.42 Установка откидной крышки фильтра

- [1] Откидная крышка фильтра
- [2] Отверстие для впуска воздуха

- ▶ Нажмите на находящуюся внутри отверстия для впуска воздуха откидную крышку фильтра до упора, чтобы она вошла в отверстие корпуса фильтра.
- ▶ Проверьте правильность установки откидной крышки фильтра.

6.8 Подключение электропитания

- ▶ Соблюдайте все указания и требования по технике безопасности (см. главу «Безопасность»).
- ▶ Соблюдайте все государственные и местные законы, предписания и дополнительные постановления местной электроэнергетической организации.

ИНФОРМАЦИЯ Подключение устройства к источникам питания должно осуществляться только уполномоченным техническим персоналом. Данный персонал несет ответственность за надлежащее подключение устройства и его ввод в эксплуатацию.

ИНФОРМАЦИЯ Соединение с помощью штекерных контактов (штепсельная вилка с защитным контактом) не допускается.

ИНФОРМАЦИЯ 1-фазное соединение Устройство соответствует требованиям стандарта IEC 61000-3-12.

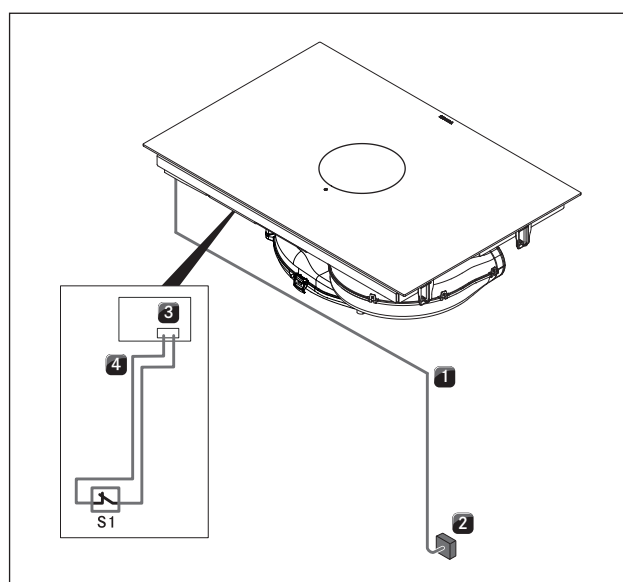


рис. 6.43 Схема подключения с опциональным модулем Home-In

- [1] Сетевой кабель варочной панели с вытяжкой
- [2] Подключение к электросети
- [3] Модуль Home-In PUNIM (не входит в комплект поставки)
- [4] Соединительный кабель, домашняя сеть (Home-In)
- [S1] Внешний рабочий контакт

- ▶ Отключите главный выключатель/защитный автомат перед подключением варочной панели.
- ▶ Заблокируйте главный выключатель/защитный автомат против несанкционированного повторного включения.
- ▶ Убедитесь в отсутствии напряжения.
- ▶ Затем подключите варочную панель, используя стационарное соединение, к питающей сети, тип H 05 VV-F, которая имеет минимальное сечение (смотрите таблицу Защита предохранителем и минимальное сечение).

| Подключение | Защита предохранителем | Минимальное сечение |
|-------------------------------|------------------------|---------------------|
| Подключение к трехфазной сети | 3 x 16 A | 2,5 мм ² |
| Подключение к двухфазной сети | 2 x 16 A | 2,5 мм ² |
| Подключение к однофазной сети | 1 x 32 A | 4 мм ² |

таблица 6.2 Защита предохранителем и минимальное сечение

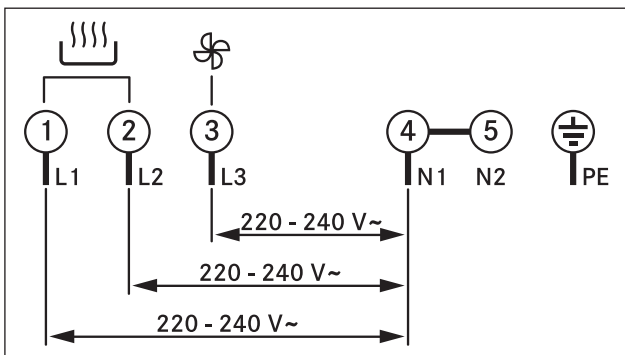


рис. 6.44 Схема подключения к трехфазной сети

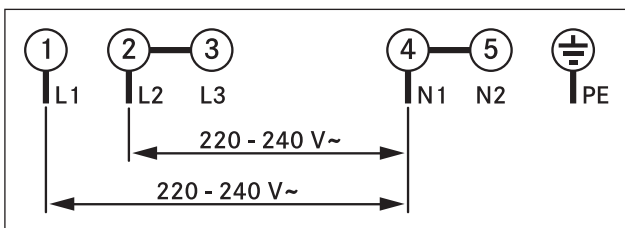


рис. 6.45 Схема подключения к двухфазной сети

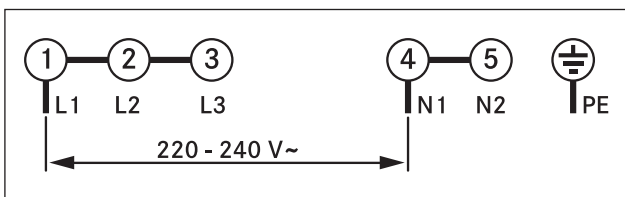


рис. 6.46 Схема подключения к однофазной сети

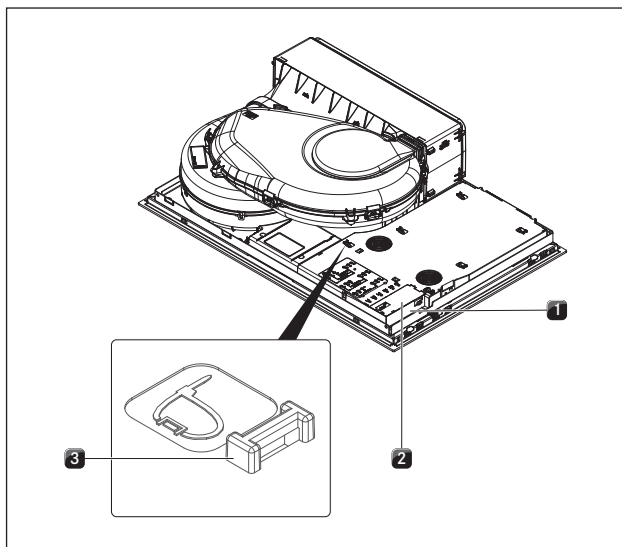


рис. 6.47 Электрические соединения варочной панели

- [1] Подключение к электросети
- [2] Защита сетевого подключения
- [3] Крепежные проушины

- ▶ Подсоедините кабель в соответствии со схемой (см. рис. «Схема соединения» или «Нижняя панель устройства») к сетевому подключению [1] устройства.
- ▶ Для однофазного или двухфазного подключения соедините соответствующие контакты с перемычкой подключения (входит в комплект поставки).
- ▶ Зафиксируйте соединительный провод в клемме на планке для разгрузки от натяжения (входит в комплект поставки).
- ▶ Закройте корпус коробки подключения к сети крышкой [2] (входит в комплект поставки).
- ▶ Проложите кабель подключения к сети вдоль крепежных проушин [3], используя кабельные стяжки (входит в комплект поставки).
- ▶ Следите за тем, чтобы кабель не был зажат или поврежден и не соприкасался с горячими деталями плиты.
- ▶ Проверьте правильность монтажа.

6.9 Первое использование

ИНФОРМАЦИЯ При первом использовании необходимо выполнить определенные настройки (основная конфигурация), используя коммерческое и сервисное меню.

6.9.1 Коммерческое и сервисное меню

ИНФОРМАЦИЯ В течение 2 минут после подачи напряжения на устройство можно вызвать коммерческое и сервисное меню.

ИНФОРМАЦИЯ При выходе из соответствующего пункта меню система принимает и сохраняет выполненные настройки.

ИНФОРМАЦИЯ Ниже приводятся пояснения по управлению меню и описание важнейших пунктов меню.

Обзор коммерческого и сервисного меню

| Пункт меню/Обозначение/ Диапазон выбора | Заводская настройка |
|---|------------------------|
| B Система вытяжки (вытяжная/ рециркуляционная система) | Рециркуляция |
| C Управление мощностью | Э |
| D Демонстрационный режим | Выкл. |

таблица 6.3 Обзор меню

Вызов коммерческого и сервисного меню

► Подайте напряжение на устройство.

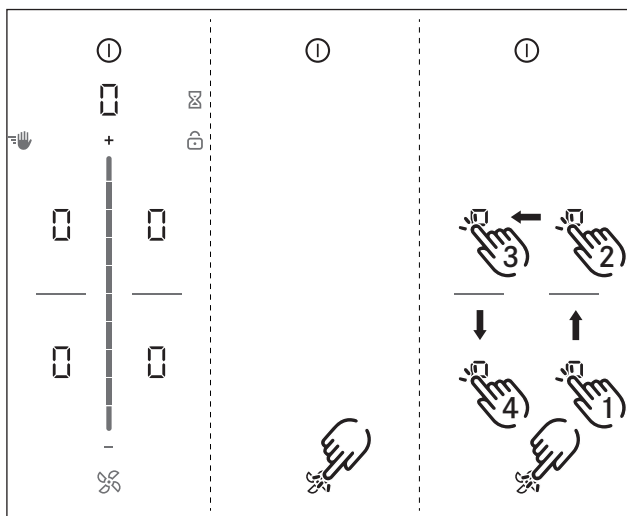

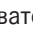


рис. 6.48 Отображение на дисплее вызова коммерческого и сервисного меню

- Отображается стандартный экран, и символ вентилятора пульсирует в течение 2 минут.
- Нажмите и удерживайте кнопку вентилятора .
- Отображаются 4 пункта ввода □.
- Удерживайте кнопку вентилятора в нажатом положении  и одновременно последовательно нажимайте пункты ввода □ в указанной очередности.
- Отображается пункт меню B.

Пункт меню B:

Конфигурация системы вытяжки

Требуется конфигурация системы вытяжки.

Предусмотрены два рабочих режима:

- Рабочий режим 1: Система рециркуляции (заводская настройка)
- Рабочий режим 2: Система вытяжки

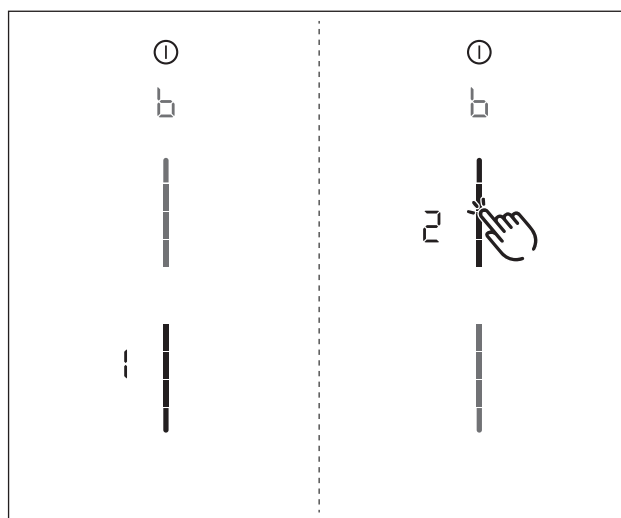



рис. 6.49 Отображение пункта меню B: Конфигурация системы вытяжки

- Выберите требуемый рабочий режим (нажмите на соответствующий сегмент слайдера).
- Подтвердите и сохраните настройку, осуществив переход к следующему пункту меню (нажмите на многофункциональный дисплей/символ ).

Пункт меню C:

Управление мощностью

Общая мощность устройства может быть уменьшена, если не имеется в наличии достаточной электрической мощности.

ИНФОРМАЦИЯ Ограничение мощности конфорок, которое регулируется устройством автоматически, согласовывается с установленной общей мощностью.

Предусмотрены три рабочих режима:

| Управление мощностью | Подключение | Потребляемая мощность, не более | Защита предохранителем |
|----------------------|-------------|---------------------------------|------------------------|
| C3 | Трехфазное | 7,6 кВт | 3 x 16 A |
| C3 | Двухфазное | 7,6 кВт | 2 x 16 A |
| C3 | Однофазное | 7,6 кВт | 1 x 32 A |
| C2 | Однофазное | 4,4 кВт | 1 x 20 A |
| C1 | Однофазное | 3,6 кВт | 1 x 16 A |

таблица 6.4 Управление мощностью

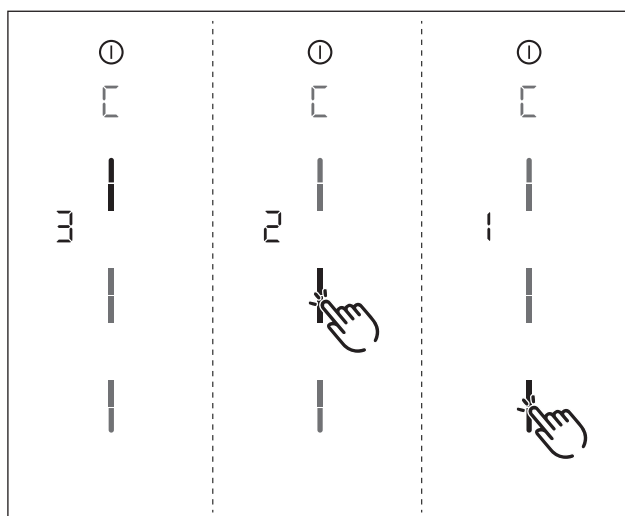


рис. 6.50 Отображение пункта меню C: Управление мощностью

- ▶ Выберите требуемый рабочий режим (нажмите на соответствующий сегмент слайдера).
- ▶ Подтвердите и сохраните настройку, осуществив переход к следующему пункту меню (нажмите на многофункциональный дисплей/символ \square).

Пункт меню D: Демонстрационный режим

Устройство может быть переведено в демонстрационный режим, при котором доступны все функции управления, но нагрев варочных панелей отключен.

ИНФОРМАЦИЯ В демонстрационном режиме функция распознавания посуды отключается.

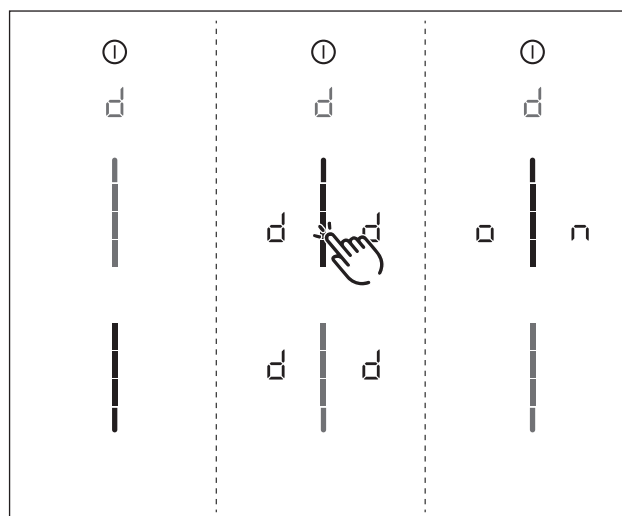


рис. 6.51 Отображение пункта меню D: Демонстрационный режим

- ▶ Коснитесь верхней части слайдера.
- Символ демонстрационного режима d отображается в течение одной секунды на всех конфорках.
- На дисплее отображается an .
- ▶ Подтвердите и сохраните настройку, осуществив переход к следующему пункту меню (нажмите на многофункциональный дисплей/символ d).

Выход из коммерческого и сервисного меню

Прохождение всех пунктов меню основной конфигурации:

- ▶ Нажмите и удерживайте символ многофункциональной индикации.
- Отображается стандартная индикация.

6.9.2 Проверка функций

- ▶ Функции всех устройств могут быть тщательно проверены.
- ▶ Учитывайте сообщения об ошибках, указанные в главе Устранение неисправностей.

6.10 Уплотнение устройства

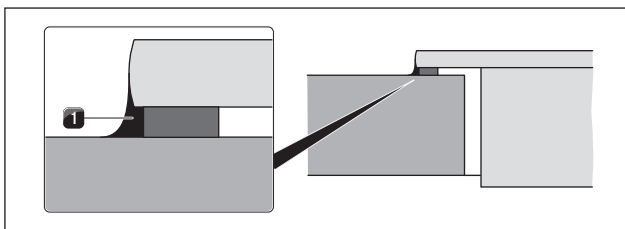


рис. 6.52 Силиконовый герметик для навесного монтажа

[1] черный термостойкий силиконовый герметик

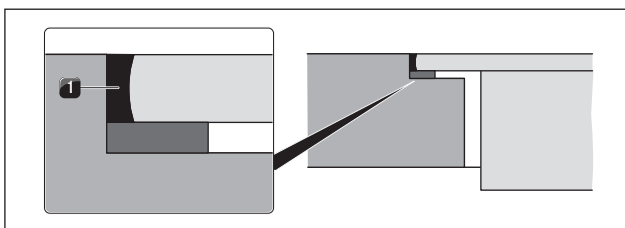


рис. 6.53 Силиконовый герметик для монтажа заподлицо

[1] Черный термостойкий силиконовый герметик

- ▶ После завершения всех работ по монтажу оборудования следует использовать затирку с черным термостойким силиконовым герметиком [1].
- ▶ Следите за тем, чтобы силиконовый герметик не попал под устройство.

6.11 Передача пользователю

Когда монтаж завершен:

- ▶ Объясните пользователю основные функции.
- ▶ Расскажите пользователю о всех аспектах безопасности при эксплуатации и обращении.
- ▶ Передайте пользователю принадлежности к устройству и руководство по эксплуатации и монтажу для надежного хранения.

7 Управление

- ▶ При каждом использовании устройства соблюдайте все указания по технике безопасности (см. главу «Безопасность»).

ИНФОРМАЦИЯ Не используйте вытяжку (встраиваемую в столешницу) с варочными панелями других производителей.

ИНФОРМАЦИЯ Варочная панель может эксплуатироваться только после установки откидной крышки фильтра, жирового фильтра из нержавеющей стали и впускного клапана (в варианте с рециркуляцией также фильтра с активированным углем).

7.1 Общие указания по эксплуатации

Вытяжка варочной панели и варочные панели имеют центральный пульт управления. Панель управления оснащена электронными сенсорными кнопками и полями индикации. Сенсорные клавиши, реагирующие на нажатие пальцем (смотрите главу Описание устройства).

Для управления устройством необходимо прикоснуться пальцем к соответствующей сенсорной кнопке (сенсорное управление) или передвинуть пальцем бегунок слайдера (управление с помощью слайдера).

7.2 Сенсорное управление


ИНФОРМАЦИЯ Система распознает различные сенсорные команды. Команды подаются при кратком касании (сенсорного) экрана, при продолжительном нажатии на (сенсорную) кнопку и при вертикальном перемещении пальцем бегунка (слайдер).

| Сенсорные команды | применение для | Время (контакт) |
|------------------------------|------------------|-----------------|
| Касание | Кнопки + Слайдер | 0,3 с |
| Продолжительное нажатие | Кнопки + Слайдер | 1–8 с |
| Перемещение бегунка слайдера | Слайдер | 0,1–8 с |

таблица 7.1 Сенсорное управление

7.3 Управление системой

7.3.1 Включение

- ▶ Продолжительное нажатие на кнопку питания 
- На слайдере появляются символы включения.
- После завершения запуска системы на пульте управления отображается стандартная индикация.

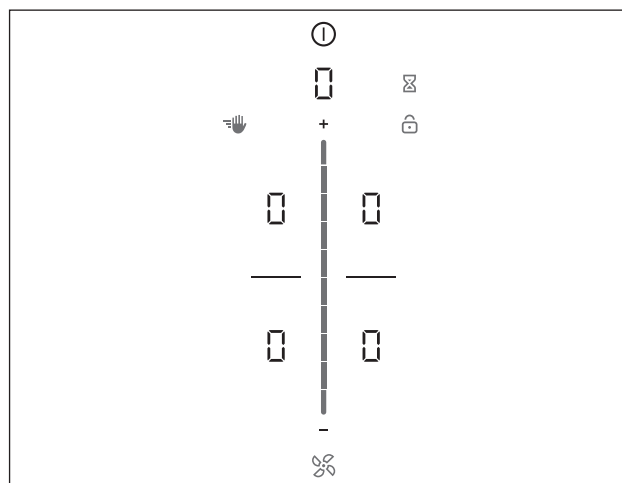




рис. 7.1 Стандартная индикация на дисплее после включения

ИНФОРМАЦИЯ При активированной функции защиты от детей после пуска системы загорается кнопка блокировки . Стандартная индикация отображается только после снятия блокировки (см. также раздел «Защита от детей»).

7.3.2 Выключение

- ▶ Продолжительное нажатие на кнопку питания 
- На дисплее отображается индикация выключения.

Если была включена вытяжка варочной панели:


- Продолжает гореть символ вентилятора, включается автоматическая работа после отключения (отображаются символы автоматической работы после отключения).
- Индикатор гаснет по истечении времени работы после выключения.

Если была включена варочная панель:

- При ранее активированных и еще горячих конфорках отображается индикатор остаточного тепла *H*.
- Индикатор гаснет после остывания конфорок.

7.3.3 Блокировка управления


Включение блокировки управления

- ▶ Продолжительное нажатие на кнопку блокировки 
- Экран пульта управления затемняется.
- Горит кнопка блокировки.


- Все функции отключены, работают только кнопки питания и блокировки.

ИНФОРМАЦИЯ Если система выключается при активированной блокировке управления, при следующем включении блокировка управления будет отключена.

Отключение блокировки управления

- ▶ Продолжительное нажатие на кнопку блокировки .
- Загорается стандартная индикация, пульт управления вновь активируется.
- Кнопка блокировки затемняется.


7.3.4 Защита от детей

- После включения устройства на экране загорается символ блокировки .

Включение на продолжительное время/ выключение функции защиты от детей

смотрите раздел 7.6 Меню пользователя и раздел 7.6.2 Пункт меню 2: Защита от детей


Отключение функции защиты от детей на время одного приготовления пищи

- ▶ Продолжительное нажатие на кнопку блокировки .
- ▶ Перемещение бегунка слайдера вниз
- Загорается стандартная индикация, пульт управления вновь активируется.
- Кнопка блокировки затемняется.

7.3.5 Функция паузы


ИНФОРМАЦИЯ Используя функцию паузы, можно на короткое время прерывать процессы приготовления пищи. Максимально возможный перерыв в приготовлении пищи составляет 10 минут. Если в течение этого времени функция паузы не будет отключена, все конфорки выключатся.

Активирование функции паузы

- ▶ Прикоснитесь к кнопке паузы .
- Кнопка паузы загорается, все процессы приготовления пищи прерываются, срабатывает звуковой сигнал.
- Индикация конфорок затемняется.
- Запускается таймер паузы (макс. 10 мин.)



ИНФОРМАЦИЯ Во время паузы работа вентилятора не прерывается. Продолжает работать функция сигнальных часов. Работа включенных таймеров конфорок прерывается.

Отключение функции паузы

- ▶ Продолжительное нажатие на кнопку паузы .
- Кнопка паузы затемняется.
- Загораются индикаторы конфорок.
- Все процессы продолжают на уровне мощности, установленном до паузы.
- Работа включенных таймеров конфорок возобновляется.

7.3.6 Сигнальные часы (часы для определения готовности яиц при варке)

Активирование сигнальных часов

- ▶ Прикоснитесь к кнопке сигнальных часов .
- На 7-сегментном дисплее, над слайдером мигает индикатор времени, ведущий отсчет в минутах ()
- Индикация конфорок затемняется.

Установка времени

- ▶ Установите требуемое время:






| Команда | Увеличить время | Уменьшить время |
|------------------------------|---|---|
| Перемещение бегунка слайдера |  вверх |  вниз |
| Касание кнопки |  (с точностью до минуты) |  (с точностью до минуты) |


таблица 7.2 Установка времени

- Кнопка сигнальных часов  начинает мигать.


Запуск сигнальных часов

- ▶ Прикоснитесь к мигающей кнопке сигнальных часов .
- Начинается отсчет установленного времени.
- На дисплее отображается стандартная индикация, кнопка сигнальных часов пульсирует.

По окончании установленного периода времени

- До истечения установленного времени в течение 10 секунд система отображает остаточное время в мигающем режиме.
- В течение последних 5 секунд обратного отсчета каждую секунду срабатывает звуковой сигнал.
- Вместо индикации времени  отображается уровень мощности вентилятора.


Преждевременное отключение сигнальных часов

- ▶ Продолжительное нажатие на кнопку сигнальных часов .
- Функция сигнальных часов завершает работу.
- На пульте управления отображается стандартная индикация.


ИНФОРМАЦИЯ При отключении устройства сигнальные часы остаются активированными.

7.3.7 Блокировка для проведения очистки (функция протирания)

Активирование блокировки для проведения чистки.

- ▶ Прикоснитесь к кнопке блокировки для проведения чистки .
- Кнопка блокировки для проведения чистки загорается, в течение 10 секунд невозможно изменять настройки на пульте управления.
- На многофункциональном дисплее отображается таймер, который включается автоматически.




Отключение блокировки для проведения чистки

- По истечении заданного времени можно возобновить ввод данных на пульте управления.
- или
- ▶ Требуется продолжительное нажатие на кнопку блокировки для проведения чистки .
 - Кнопка блокировки для проведения чистки затемняется.

7.4 Управление вытяжкой варочной панели

7.4.1 Регулировка уровня мощности вентилятора

Мощность вентилятора можно регулировать 3 различными способами.

- ▶ Прикоснитесь к бегунку слайдера .
- ▶ Переместите бегунок на требуемый уровень мощности.
- ▶ Используйте кнопки  или .
- Символ вентилятора загорается, на многофункциональном дисплее отображается установленный уровень мощности вентилятора.

Увеличение уровня мощности

- ▶ Прикоснитесь к более высокой позиции на слайдере.

или

- ▶ Переместите слайдер вверх до требуемого уровня мощности.

или

- ▶ Коснитесь кнопки , чтобы установить требуемый уровень мощности.

Уменьшение уровня мощности

- ▶ Прикоснитесь к более низкой позиции на слайдере.

или



- ▶ Переместите слайдер вниз до требуемого уровня мощности.

или

- ▶ Коснитесь кнопки , чтобы установить требуемый уровень мощности.

7.4.2 Уровень повышенной мощности вентилятора

Активирование уровня повышенной мощности вентилятора

- ▶ Прикоснитесь к кнопке  при установленном уровне мощности 9.
- На индикаторе отображается .

ИНФОРМАЦИЯ Через 5 минут уровень повышенной мощности автоматически переключается на уровень мощности 9.

Отключение уровня повышенной мощности вентилятора



Уровень повышенной мощности вентилятора отключается раньше установленного времени при настройке другого уровня мощности (смотрите раздел Уровни мощности вентилятора).

7.4.3 Автоматическое управление вытяжкой

ИНФОРМАЦИЯ Автоматика вытяжки адаптирует мощность вытяжки к наивысшему используемому уровню мощности всех конфорок. При изменении уровня мощности конфорки автоматически изменяется мощность вытяжки.

ИНФОРМАЦИЯ Адаптация мощности вытяжки осуществляется с задержкой 20 секунд.

Активирование автоматики вытяжки:

- ▶ Прикоснитесь к кнопке вентилятора .
- Загорится символ вентилятора.
- На слайдере отображаются символы.
- На дисплее отображается .


Отключение автоматики вытяжки:

- ▶ Переместите бегунок слайдера на требуемый уровень мощности вентилятора.

или

- ▶ Прикоснитесь к кнопке вентилятора .

7.4.4 Отключение вентилятора

- ▶ Переместите бегунок слайдера на уровень мощности 0.
- или
- ▶ Нажимайте на кнопку  до достижения уровня мощности 0.

или

- ▶ Нажмите и удерживайте кнопку вентилятора .

или

- ▶ Продолжительное нажатие на символ уровня мощности вентилятора на многофункциональном дисплее.
- Запускается автоматическая работа после отключения.

7.5 Управление варочной панелью

7.5.1 Выбор конфорки

- ▶ Прикоснитесь к символу конфорки
- На 2 секунды активируется управление конфорками, и вы можете отрегулировать режим работы выбранной конфорки.
- На дисплее отображаются символы дополнительных функций конфорок.
- ▶ Если требуется включить другие конфорки, повторите это процесс.

Прямой переход к другой конфорке

- ▶ Нажмите символ другой конфорки и удерживайте в течение 2 секунд
- На дисплее отображается индикация конфорки.
- Управление второй конфоркой активируется.
- Первая конфорка на дисплее затемняется, однако выполненные ранее регулировки остаются активными или сохраняются.

7.5.2 Регулировка уровней мощности конфорок

ИНФОРМАЦИЯ Уровни мощности отображаются на варочных панелях с использованием соответствующей индикации конфорок в виде 7-сегментного экранного шрифта (1 - 9).

ИНФОРМАЦИЯ Через две секунды после изменения уровня мощности индикация панели управления автоматически возвращается в стандартный режим.

Уровень мощности конфорок можно регулировать 3 различными способами.

- ▶ Прикоснитесь к определенной отметке на слайдере.
- ▶ Переместите бегунок на требуемый уровень мощности.
- ▶ Используйте кнопки или .

Увеличение уровня мощности

- ▶ Коснитесь символа требуемой конфорки
- ▶ Прикоснитесь к более высокой позиции на слайдере.

или

- ▶ Переместите слайдер вверх до требуемого уровня мощности.

или

- ▶ Коснитесь кнопки , чтобы установить требуемый уровень мощности.

Уменьшение уровня мощности

- ▶ Коснитесь символа требуемой конфорки.
- ▶ Прикоснитесь к более низкой позиции на слайдере. или
- ▶ Переместите слайдер вниз до требуемого уровня мощности. или
- ▶ Коснитесь кнопки , чтобы установить требуемый уровень мощности.

7.5.3 Автоматика доведения до кипения

ИНФОРМАЦИЯ Время доведения до кипения автоматически определяется системой с учетом установленного уровня мощности.

Активирование автоматки доведения до кипения

- ▶ Коснитесь символа требуемой конфорки
- ▶ Установите уровень мощности
- ▶ Продолжительное нажатие на другую позицию слайдера, которая ниже уровня 9
- Активируется автоматика доведения до кипения.
- Во время включения автоматки доведения до кипения символ отображаемого уровня мощности мигает.
- По истечении времени доведения до кипения конфорка возвращается на уровень мощности, который был установлен ранее (уровень доведения до готовности).


Преждевременное отключение автоматки доведения до кипения

Автоматика доведения до кипения отключается раньше установленного времени, если выбрать более низкий уровень мощности.

ИНФОРМАЦИЯ При выборе более высокого уровня мощности для конфорки с активированной автоматикой доведения до кипения эта функция остается активной. Запускается отсчет времени для нового уровня доведения до готовности. Если выбран более низкий уровень конфорки при включенной автоматике доведения до кипения, эта функция отключается.

7.5.4 Уровень повышенной мощности конфорок

Активирование уровня повышенной мощности конфорок

- ▶ Прикоснитесь к кнопке  при установленном уровне мощности 9.
- На индикаторе конфорки отображается P.




ИНФОРМАЦИЯ Через 5 минут уровень повышенной мощности автоматически переключается на уровень мощности 9.

Отключение уровня повышенной мощности конфорок


Уровень повышенной мощности отключается раньше установленного времени при настройке другого уровня мощности (смотрите раздел Регулировка уровней мощности).

7.5.5 Регулировка уровня поддержания тепла

Активация уровня поддержания тепла

- ▶ Коснитесь символа требуемой конфорки
- На дисплее отображаются символы дополнительных функций конфорок.
- ▶ Коснитесь кнопки поддержания тепла 
- Активируется функция поддержания тепла.
- На индикаторе конфорки отображается символ .
- Наряду с конфоркой, отображается символ поддержания тепла .



Отключение функции поддержания тепла

- ▶ Коснитесь символа требуемой конфорки
 - ▶ Коснитесь кнопки поддержания тепла 
- или
- ▶ Переместите бегунок слайдера в нижнюю позицию (уровень мощности 0)
 - Функция поддержания тепла отключается.
- При выборе уровня мощности функция поддержания тепла также отключается.



7.5.6 Регулировка уровня поддержания тепла

ИНФОРМАЦИЯ Имеются на выбор три различных уровня поддержания тепла (см. также главу «Описание устройства»)


Активация уровня поддержания тепла

- ▶ Коснитесь символа требуемой конфорки
- ▶ Коснитесь кнопки поддержания тепла 
- Отображается 1 уровень поддержания тепла (-).
- Наряду с конфоркой, отображается символ поддержания тепла .

Увеличение или уменьшение уровня поддержания тепла

- ▶ Переместите бегунок слайдера вверх или вниз на требуемый уровень поддержания тепла.
- или
- ▶ Коснитесь кнопки  или  для установки требуемого уровня поддержания тепла.

Отключение функции поддержания тепла

- ▶ Коснитесь символа конфорки, которая работает в режиме поддержания тепла
 - ▶ Перемещение бегунка слайдера вниз
- или
- ▶ Продолжительное нажатие на кнопку поддержания тепла 
 - Функция поддержания тепла отключается.
 - На дисплее конфорок отображается индикатор остаточного тепла H.

7.5.7 Функция моста

ИНФОРМАЦИЯ При активированной функции моста обе конфорки устройства объединяются и работают на одном уровне мощности.

ИНФОРМАЦИЯ Если перед активацией функции моста обе конфорки были включены, используется более низкий уровень мощности. Если активированы таймеры конфорок, для объединенной конфорки выбирается меньшее значение таймера.

ИНФОРМАЦИЯ Если в течение 10 секунд при активной функции моста (распознавание кастрюли) не обнаружено подходящей посуды, функция моста деактивируется и конфорки отключаются.

Активирование функции перемишки

- ▶ Одновременное касание символов обеих конфорок.
- Функция моста активна.
- Разделительная черта гаснет, и отображаются дополнительные функции.
- Функции конфорок действуют после их объединения (двойная индикация).
- На индикаторах обеих конфорок отображается один и тот же уровень мощности.
- Используются дополнительные активные функции конфорок.
- Изменение уровня мощности теперь одновременно осуществляется на обеих конфорках.

Настройка уровней мощности при активной функции моста

- ▶ Коснитесь символа конфорки с активной функцией моста.
- ▶ Установите уровень мощности (см. раздел «Установка уровня мощности»).

Отключение функции перемишки

- ▶ Нажмите и удерживайте символ одной из конфорок с активной функцией моста.

или

- ▶ Одновременно коснитесь символов конфорок с активной функцией моста.
- Функция моста отключается.
- Появляется разделительная черта.
- Уровни мощности устанавливаются на 0.
- Если таймер активирован, он отключается.
- Если посуда обнаружена только на одной из двух конфорок, то через десять секунд функция моста будет отменена и соответствующая конфорка будет отключена.

7.5.8 Автоматическая функция моста

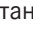

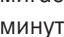
ИНФОРМАЦИЯ При включении функции постоянного распознавания посуды (см. меню пользователя), также включена автоматическая функция моста.

7.5.9 Таймер конфорок

ИНФОРМАЦИЯ Для активирования функции таймера необходимо сначала установить уровень мощности конфорки.

ИНФОРМАЦИЯ Функция таймера может использоваться для каждой конфорки. Можно активировать несколько таймеров одновременно (мульти-таймер).

Активирование таймера конфорок

- ▶ Прикоснитесь к символу конфорки
- Отображаются дополнительные функции конфорок.
- Если выбранная конфорка еще не активирована (= уровень мощности ) , можно установить уровень мощности.
- ▶ Коснитесь кнопки таймера 
- На многофункциональном дисплее, над слайдером мигает индикатор времени, ведущий отсчет в минутах (.

Установка времени

- ▶ Установите требуемое время:







| Команда | Увеличить время | Уменьшить время |
|------------------------------|---|---|
| Перемещение бегунка слайдера |  вверх |  вниз |
| Касание кнопки |  (с точностью до минуты) |  (с точностью до минуты) |

таблица 7.3 Установка времени

- Символ таймера  начинает мигать.

Запуск таймера


- ▶ Прикоснитесь к мигающей кнопке таймера 
- Начинается отсчет установленного времени.
- Наряду с конфоркой, на дисплее отображается символ таймера .
- Панель управления через 2 секунды переходит в режим стандартной индикации.
- До истечения установленного времени в течение 10 секунд система отображает остаточное время в мигающем режиме.
- В течение последних 5 секунд обратного отсчета каждую секунду срабатывает звуковой сигнал.

Индикация остаточного времени




Таймер конфорок активирован, идет отсчет времени:

- ▶ Прикоснитесь к символу конфорки
- Остаточное время отображается на многофункциональном дисплее.


Изменение настройки активного таймера

- ▶ Прикоснитесь к символу конфорки, для которой активирован таймер
- Отображается остаточное время.
- ▶ Коснитесь кнопки таймера 
- Таймер останавливается.
- Остаточное время отображается в мигающем режиме.
- Система переходит в режим редактирования таймера.
- ▶ Измените установленное время (смотрите раздел Установка времени).
- ▶ Подтвердите введенное значение времени и запустите таймер (смотрите раздел Запуск таймера).

Мульти-таймер

- ▶ Прикоснитесь к символу другой конфорки
- Отображаются дополнительные функции конфорок.
- Если выбранная конфорка еще не активирована (= уровень мощности ) , можно установить уровень мощности.
- ▶ Коснитесь кнопки таймера 
- На 7-сегментном дисплее, над слайдером мигает индикатор времени, ведущий отсчет в минутах (.
- Теперь можно установить время и запустить таймер (смотрите раздел Установка времени или раздел Запуск таймера).



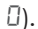
Преждевременное отключение таймера:

- ▶ Прикоснитесь к символу конфорки, для которой активирован таймер
- Отображается остаточное время.
- ▶ Продолжительное нажатие на кнопку таймера. 


или

- ▶ Коснитесь символа конфорки с активным таймером и удерживайте его
- Таймер останавливается.
- Система переходит в режим стандартной индикации.
- Конфорка работает на заданном уровне мощности.


По окончании установленного периода времени

- До истечения установленного времени в течение 10 секунд система отображает остаточное время в мигающем режиме.
- В течение последних 5 секунд обратного отсчета каждую секунду срабатывает звуковой сигнал.
- Мигает индикатор времени  и кнопка таймера .
- По истечении установленного времени конфорка автоматически выключается (= Уровень мощности .


7.5.10 Выключение конфорки

- ▶ Коснитесь символа требуемой конфорки.
- ▶ Переместите бегунок слайдера вниз, пока на индикаторе конфорки не появится .

или

- ▶ Продолжительное нажатие на символ конфорки
- На индикаторе конфорки отображается символ .
- Через 2 секунды на дисплее появляется стандартная индикация.

или

- ▶ Нажимайте на кнопку  до отображения индикации конфорки .


7.6 Меню пользователя

В меню пользователя могут быть настроены определенные функции.

ИНФОРМАЦИЯ Ниже приводятся пояснения по управлению меню и описание важнейших пунктов меню.

ИНФОРМАЦИЯ Меню может быть вызвано только в том случае, если все конфорки и вытяжка варочной панели выключены. Кроме того, не должна быть включена функция остаточного тепла.

Вызов меню пользователя

- ▶ Включите устройство, нажав на кнопку питания .
- После завершения запуска системы на пульте управления отображается стандартная индикация.
- ▶ Продолжительное нажатие многофункционального символа.

- Выполняется вызов меню, отображается первый пункт меню.

Выход из меню пользователя

- ▶ Продолжительное нажатие многофункционального символа.
- Выполняется выход из меню, на дисплее отображается стандартная индикация.

Навигация в меню пользователя

- ▶ Прикоснитесь к многофункциональному символу
- Система переходит к следующему пункту меню.
- Система автоматически сохраняет установленные данные при переходе к другому пункту меню и при выходе из меню.

Обзор меню пользователя

| Пункт меню/Обозначение/Диапазон выбора | Заводская настройка |
|---|---------------------|
| 1 Громкость звукового сигнала (0–9) | 4 |
| 2 Защита от детей (Вкл./Выкл.) | Выкл. |
| 3 Индикация состояния фильтра и сброс сообщения | |
| 4 Продолжительность автоматической работы после отключения (10, 15, 20 мин) | 20 мин |
| 5 Скорость срабатывания сенсорных кнопок (1 низкая, 2 средняя, 3 высокая) | 2 |
| 6 Тест светодиодов | |
| 7 Непрерывное распознавание посуды | Выкл. |
| 8 Версия программного/аппаратного обеспечения | |
| 9 Автоматическое аварийное выключение (1 продолжительный период, 2 период средней продолжительности, 3 короткий период) | 2 |
| A Режим упрощенного обслуживания Super Simple | Выкл. |
| 0 Возврат к заводским настройкам | |

таблица 7.4 Обзор меню пользователя

**7.6.1 Пункт меню 1:
Громкость звуковых сигналов**

ИНФОРМАЦИЯ Сигнал сообщений об ошибках всегда звучит с полной громкостью, его громкость изменить нельзя.

ИНФОРМАЦИЯ Сигнал включения и выключения звучит с уровнем громкости не менее 4.

ИНФОРМАЦИЯ Актуальная установленная громкость отображается после вызова пункта меню в левой части дисплея, рядом с символом конфорки.

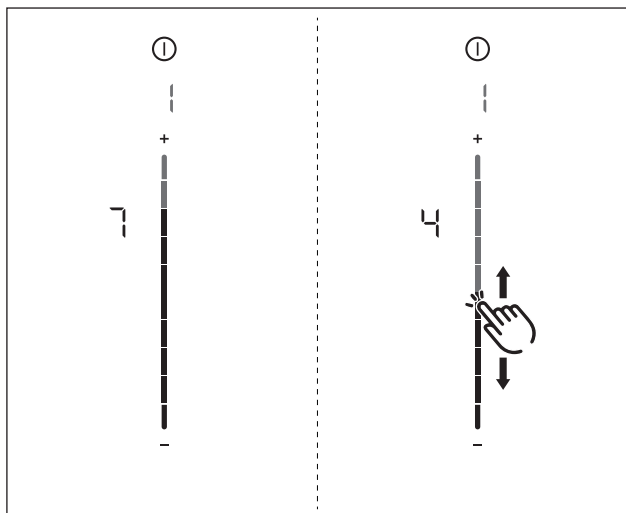



рис. 7.2 Пункт меню 1: Громкость звуковых сигналов

Регулировка громкости звуковых сигналов:

- ▶ Переместите бегунок слайдера  вверх или вниз, чтобы установить требуемую громкость звука.
- ▶ Перейдите к другому пункту меню или выйдите из меню.

7.6.2 Пункт меню 2: Защита от детей

ИНФОРМАЦИЯ С помощью пункта меню 2 можно включать или отключать функцию защиты от детей на продолжительное время. Данная настройка применяется для каждого нового цикла приготовления пищи.

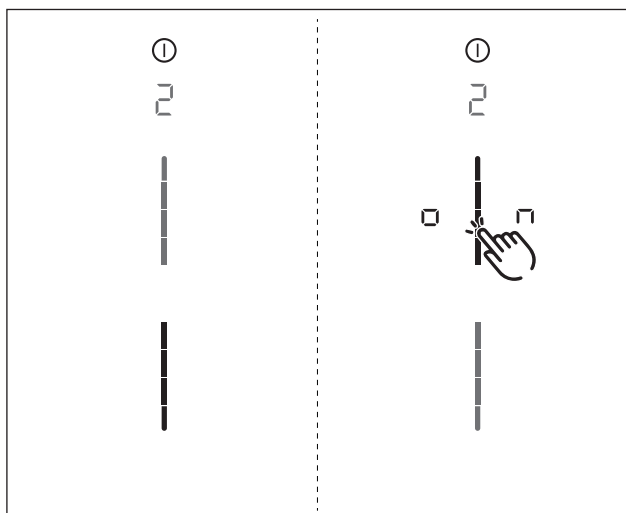




рис. 7.3 Пункт меню 2: Защита от детей

Активирование функции защиты от детей на продолжительное время

- ▶ Коснитесь верхней части слайдера 
- На дисплее отображается **он**.
- ▶ Перейдите к другому пункту меню или выйдите из меню.
- Функция защиты от детей активирована на продолжительное время.

Отключение функции защиты от детей на продолжительное время

- ▶ Нажмите на нижний участок слайдера 
- ▶ Перейдите к другому пункту меню или выйдите из меню.
- Функция защиты от детей отключена на продолжительное время.

7.6.3 Пункт меню 3: Индикация состояния фильтра и сброс сообщения (только при рециркуляции)

ИНФОРМАЦИЯ При вызове пункта меню 3 автоматически отображается состояние фильтра.

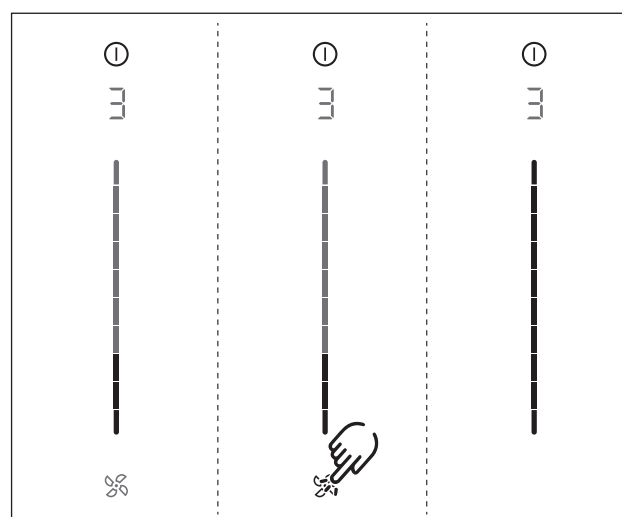



рис. 7.4 Пункт меню 3: Индикация состояния фильтра и сброс сообщения

Сброс сообщения о состоянии фильтра:

- ▶ Нажмите и удерживайте кнопку вентилятора 
- Все элементы слайдера отображаются с яркостью 100%.
- ▶ Перейдите к другому пункту меню или выйдите из меню.

Пункт меню 4: Продолжительность автоматической работы после отключения

ИНФОРМАЦИЯ С помощью пункта меню 4 можно установить продолжительность автоматической работы после отключения

Предусмотрены 3 периода времени по выбору:

- 20 минут
- 15 минут
- 10 минут

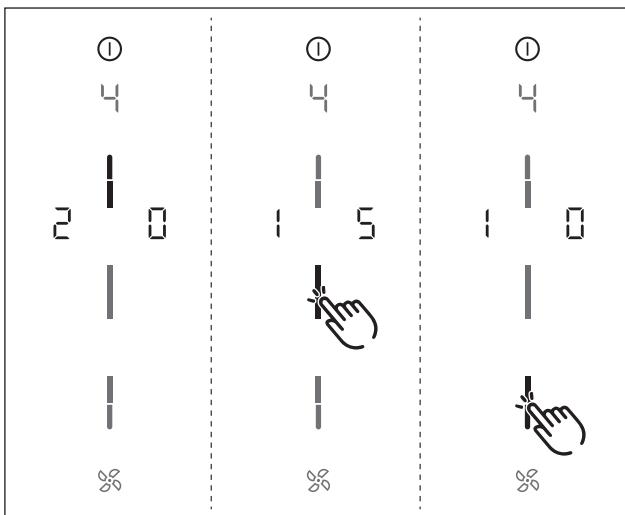



рис. 7.5 Пункт меню 4: Продолжительность автоматической работы после отключения

- В течение 2 секунд отображается установленное время.

Выбор продолжительности автоматической работы после отключения:

- ▶ Прикоснитесь к выбранному участку слайдера .
- ▶ Перейдите к другому пункту меню или выйдите из меню.

Пункт меню 5: Скорость срабатывания сенсорных кнопок

ИНФОРМАЦИЯ С помощью пункта меню 5 можно установить скорость срабатывания сенсорных кнопок .

- Скорость срабатывания: низкая
- Скорость срабатывания: средняя
- Скорость срабатывания: высокая

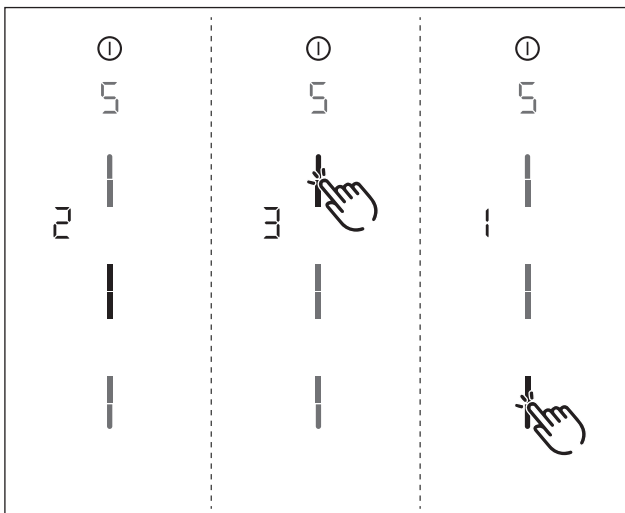



рис. 7.6 Пункт меню 5: Скорость срабатывания

- На дисплее отображается актуальная скорость срабатывания.

Выбор скорости срабатывания:

- ▶ Прикоснитесь к выбранному участку слайдера .
- ▶ Перейдите к другому пункту меню или выйдите из меню.

7.6.4 Пункт меню 6: Тест светодиодов

ИНФОРМАЦИЯ С помощью пункта меню 6 можно проверить работоспособность отдельных сенсорных кнопок.

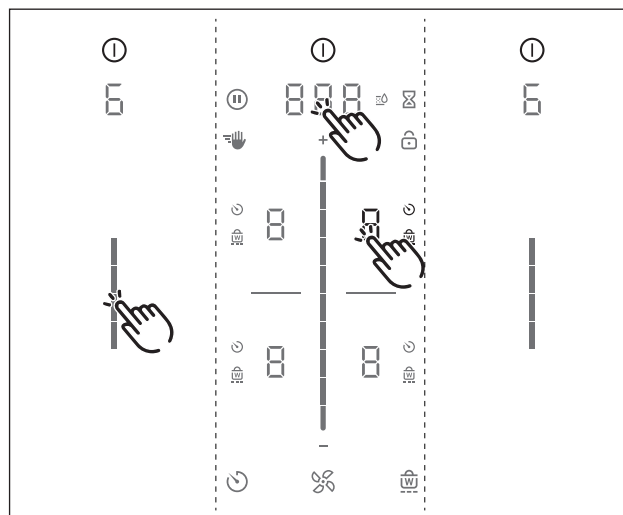



рис. 7.7 Пункт меню 6: Тест светодиодов

Запуск теста светодиодов

- ▶ Нажмите на участок слайдера .
- Все элементы слайдера отображаются с яркостью 50%.
- ▶ Прикоснитесь к любому символу.
- Выбранный символ будет отображаться с яркостью 100% в течение одной секунды.
- Все другие индикаторы можно проверить, прикасаясь к соответствующим символам.

Завершение теста светодиодов.

- Через 5 секунд, если вы не нажимали на кнопки, тест светодиодов завершается.

или

- ▶ Продолжительное нажатие многофункционального символа.
- Тест светодиодов завершается.
- ▶ Перейдите к другому пункту меню или выйдите из меню.

7.6.5 Пункт меню 7: Непрерывное распознавание посуды

ИНФОРМАЦИЯ С помощью пункта меню 7 можно на продолжительное время включать или отключать функцию непрерывного распознавания посуды.

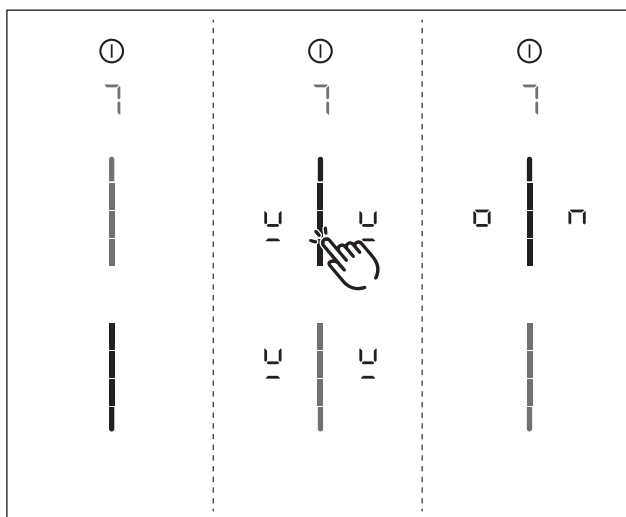


рис. 7.8 Пункт меню 7: Непрерывное распознавание посуды

Активирование функции непрерывного распознавания посуды

- ▶ Коснитесь верхней части слайдера
- Символ распознавания посуды отображается в течение одной секунды на всех конфорках.
- На дисплее отображается .
- ▶ Перейдите к другому пункту меню или выйдите из меню.

Отключение функции непрерывного распознавания посуды

- ▶ Нажмите на нижний участок слайдера
- ▶ Перейдите к другому пункту меню или выйдите из меню.

7.6.6 Пункт меню 8: Индикация версии программного/ аппаратного обеспечения

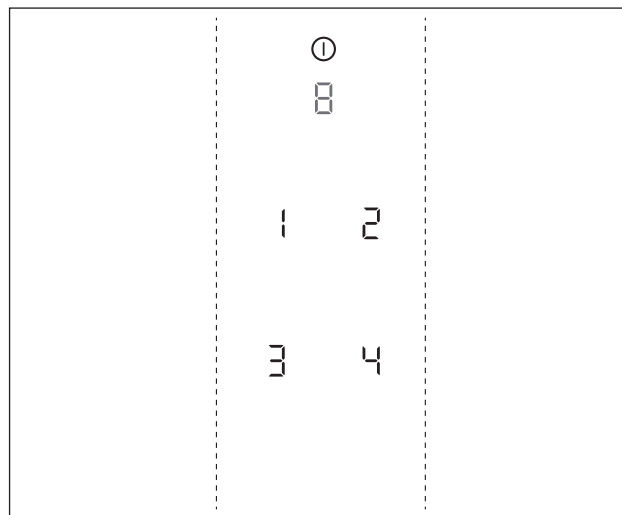


рис. 7.9 Пункт меню 8: Версия программного/аппаратного обеспечения

- Версия программного/аппаратного обеспечения отображается на четырех 7-сегментных индикаторах конфорок.
- ▶ Перейдите к другому пункту меню или выйдите из меню.

7.6.7 Пункт меню 9: Автоматическое аварийное отключение

ИНФОРМАЦИЯ С помощью пункта меню 9 можно выбрать время до автоматического аварийного отключения конфорок (уровень).

- Уровень 1: продолжительный период времени до автоматического аварийного отключения конфорок
- Уровень 2: период средней продолжительности до автоматического аварийного отключения конфорок
- Уровень 3: короткий период времени до автоматического аварийного отключения конфорок (смотрите гл. Описание устройства, Автоматическое аварийное отключение)

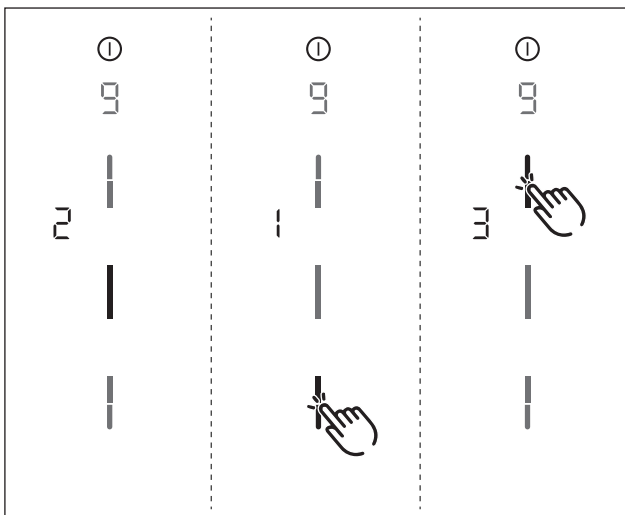



рис. 7.10 Пункт меню 9: Автоматическое аварийное отключение

- На дисплее отображается актуальный уровень.

Выбор уровня

- ▶ Прикоснитесь к выбранному участку слайдера .
- ▶ Перейдите к другому пункту меню или выйдите из меню.

7.6.8 Пункт меню A: Режим упрощенного обслуживания Super Simple

ИНФОРМАЦИЯ В режиме упрощенного обслуживания Super Simple отключаются определенные дополнительные функции, и их индикация на дисплее прекращается.

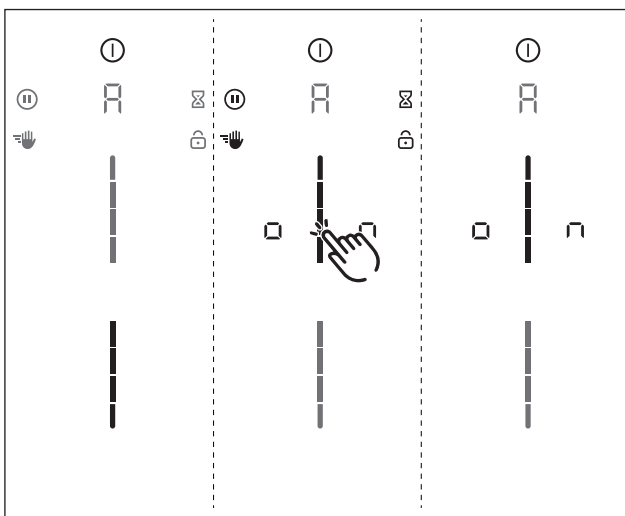



рис. 7.11 Пункт меню A: Режим упрощенного обслуживания Super Simple

Активирование режима упрощенного обслуживания Super Simple

- ▶ Коснитесь верхней части слайдера .
- Индикация отключаемых дополнительных функций мигает и исчезает.
- На дисплее отображается *оп.*
- ▶ Перейдите к другому пункту меню или выйдите из меню.
- Дополнительные функции остаются отключенными в течение продолжительного времени и не отображаются на дисплее.

7.6.9 Пункт меню 0: Возврат к заводским настройкам

ИНФОРМАЦИЯ С помощью пункта меню 0 осуществляется возврат всех параметров к заводским настройкам.

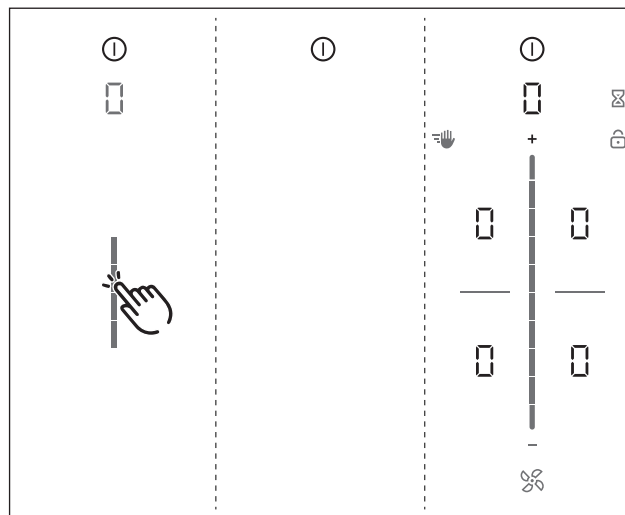



рис. 7.12 Пункт меню 0: Заводские настройки

Возврат к заводским настройкам (возврат в исходное положение)

- ▶ Продолжительное нажатие на участок слайдера .
- Запускается возврат в исходное положение
- Пуск устройства производится заново.
- Возврат в исходное положение невозможен, если отображается стандартная индикация.

8 Очистка и уход

- ▶ Соблюдайте все указания и требования по технике безопасности (см. главу «Безопасность»).
- ▶ Соблюдайте требования прилагаемой документации производителя.
- ▶ Для того чтобы предотвратить получение травм, перед плановой чисткой и обслуживанием убедитесь, что варочная панель и вытяжка остыли и выключены (см. главу «Управление»).
- Регулярная чистка и техническое обслуживание обеспечивают длительный срок службы устройства и его оптимальную работу.
- ▶ Соблюдайте следующие циклы очистки и обслуживания:

| Компоненты | Цикл очистки |
|---|---|
| Панель управления | немедленно после загрязнения |
| Варочная панель | тщательно очистить сразу же после загрязнения с использованием стандартных, имеющихся в продаже чистящих средств для стеклокерамики |
| Вытяжка (встраиваемая в столешницу) | один раз в неделю |
| Впускной клапан и фильтр из нержавеющей стали | после каждого приготовления жирной пищи, не реже одного раза в неделю, при появлении на дисплее выбора мощности вентилятора символа F , вручную или в посудомоечной машине (при макс. температуре 65 °C); поверхности из нержавеющей стали следует чистить только в направлении шлифовки! |
| Корпус воздушного канала | каждые 6 месяцев или при замене фильтра с активированным углем |
| фильтр с активированным углем (только при рециркуляции) | при возникновении запахов, снижении производительности вытяжки или при появлении на дисплее выбора мощности вентилятора символа F требуется замена |

таблица 8.1 Циклы очистки

8.1 Моющие и чистящие средства

ИНФОРМАЦИЯ Использование агрессивных чистящих средств и посуды с поврежденным дном наносит вред поверхности и вызывает появление темных пятен.

Для чистки варочной панели необходимо использовать специальный скребок для стеклокерамики и соответствующие чистящие средства.

- ▶ Никогда не используйте пароочистители, абразивные губки, химически агрессивные или абразивные моющие средства (например, спрей для духовки).

- ▶ Убедитесь в том, что моющее средство не содержит песок, соду, кислоты, щелочи или хлорид.

Для впускного клапана и жирового фильтра

- ▶ Не используйте агрессивные моющие средства или чистящие средства с содержанием кислоты или щелочи.

8.2 Уход за варочной панелью и вытяжкой, встраиваемой в столешницу

- ▶ Не используйте варочную панель в качестве рабочей поверхности или пространства для хранения.
- ▶ Не толкайте и не тяните посуду, которая находится на варочной панели.
- ▶ Убирать посуду с поверхности варочной панели следует, только поднимая ее.
- ▶ Содержите варочную панель и вытяжку в чистоте.
- ▶ Незамедлительно удаляйте любые загрязнения.
- ▶ Используйте только посуду, предназначенную для стеклокерамической варочной панели (смотрите главу «Описание устройства»).

8.3 Чистка варочной панели

ИНФОРМАЦИЯ Во время работы вытяжки, встраиваемой в столешницу, должен быть установлен впускной клапан, чтобы исключить затягивание легких посторонних предметов, например, салфеток из ткани или бумаги.

- ▶ Убедитесь в том, что варочная панель выключена (смотрите главу «Управление устройством»).
- ▶ Подождите, пока все конфорки не остынут.
- ▶ Удалите с варочной панели все грубые загрязнения и остатки пищи с помощью скребка для стеклокерамики.
- ▶ Нанесите чистящее средство на остывшую варочную панель.
- ▶ Разотрите чистящее средство с помощью бумажного полотенца или чистой ткани.
- ▶ Протрите варочную панель влажной тканью.
- ▶ Протрите варочную панель насухо чистой тканью.

Если варочная панель горячая:

- ▶ Во избежание возгорания удалите с горячей поверхности расплавившиеся остатки пластика, алюминиевой фольги, сахара или сладких продуктов с помощью скребка для стеклокерамики.

Сильное загрязнение

- ▶ Удалите стойкую грязь и пятна (накипь, блестящие пятна) с помощью моющих средств, пока варочная поверхность еще не остыла.

- ▶ Выкипевшую пищу следует удалить с помощью влажной ткани.
- ▶ Остатки загрязнения удалите с помощью скребка для стеклокерамики.
- ▶ Незамедлительно удаляйте семена, крошки и прочие подобные предметы, которые падают на варочную панель в ходе приготовления пищи, чтобы не поцарапать поверхность.


Цветные и блестящие пятна не наносят вреда варочной поверхности. Они не вредят работе варочной панели и прочности стеклокерамики.

Изменение цвета поверхности варочной панели вызвано неудаленным нагаром.

Блестящие пятна являются результатом истирания поверхности дном посуды, особенно при использовании кухонной посуды с алюминиевым дном, или результатом использования неподходящих чистящих средств. Их удалить сложнее.

8.4 Чистка вытяжки варочной панели

На впускном клапане и жировом фильтре из нержавеющей стали оседают жирные компоненты, которые содержатся в кухонных испарениях.

- ▶ Убедитесь в том, что варочная панель и вытяжка, встраиваемая в столешницу, выключены (смотрите главу «Управление устройством»).
- ▶ Дождитесь, чтобы на индикаторе вентилятора появился символ .
- ▶ Выполняйте чистку вытяжки варочной панели с соблюдением циклов чистки.
- ▶ Выполняйте чистку поверхностей системы вытяжки с помощью мягкой влажной ткани, моющего средства или очистителя для стекол мягкого действия.
- ▶ Присохшие загрязнения размягчите с помощью влажной ткани (не царапайте поверхность!).

8.4.1 Демонтаж компонентов

Снятие впускного клапана X Pure

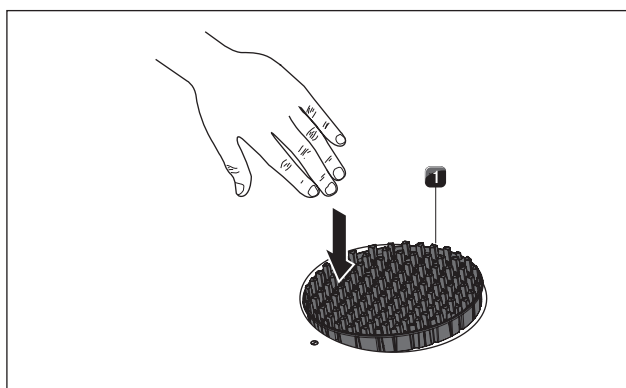


рис. 8.1 Снятие впускного клапана PUXA, PUXU

[1] Впускной клапан

Условие:

На индикаторе мощности вентилятора отображается .

- ▶ Поверните впускной клапан [1] и переместите его из позиции установки.
- ▶ Другой рукой извлеките впускной клапан [1].

Снятие впускного клапана Pure

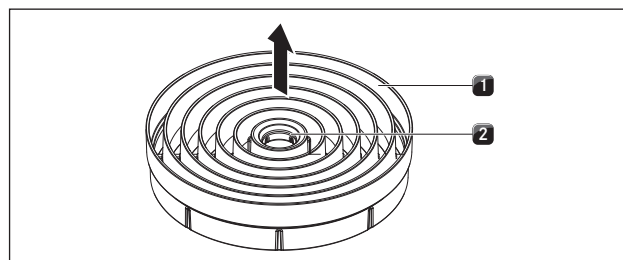



рис. 8.2 Снятие впускного клапана PURA, PURU

[1] Впускной клапан

[2] Отверстие для обслуживания

Условие:

На индикаторе мощности вентилятора отображается .

- ▶ Вставьте пальцы в отверстие для обслуживания [2] впускного клапана [1].
- ▶ Извлеките впускной клапан [1] в направлении вверх.

Извлечение жирового фильтра из нержавеющей стали

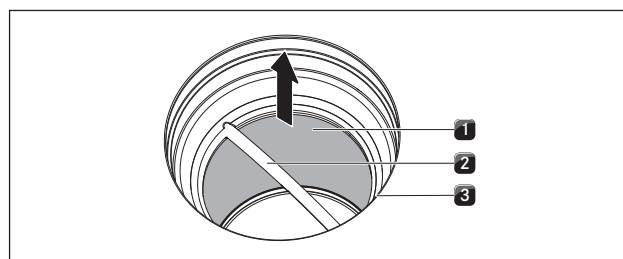


рис. 8.3 Демонтаж жирового фильтра из нержавеющей стали

[1] Жировой фильтр из нержавеющей стали

[2] Рукоятка

[3] Отверстие для впуска воздуха

- ▶ Возьмите жировой фильтр из нержавеющей стали за рукоятку [2].
- ▶ Извлеките жировой фильтр из нержавеющей стали [1] в направлении вверх из отверстия для впуска воздуха [3].

8.4.2 Чистка впускного клапана и жирового фильтра из нержавеющей стали

ИНФОРМАЦИЯ В том случае, если жировой фильтр из нержавеющей стали невозможно полностью очистить, его следует заменить (смотрите главу «Принадлежности»)

Мытье решетки вручную

- ▶ Используйте моющее средство, которое растворяет жир.
- ▶ Промойте впускной клапан и жировой фильтр из нержавеющей стали горячей водой
- ▶ Очистите впускной клапан и жировой фильтр из нержавеющей стали с помощью мягкой щетки.
- ▶ Тщательно промойте впускной клапан и жировой фильтр из нержавеющей стали

Чистка в посудомоечной машине

- ▶ Удалите крупные остатки пищи из жирового фильтра из нержавеющей стали
- ▶ Впускной клапан и жировой фильтр из нержавеющей стали следует мыть в посудомоечной машине при максимальной температуре 65 °С.

8.4.3 Установка компонентов

Установка жирового фильтра из нержавеющей стали

- ▶ Возьмите жировой фильтр из нержавеющей стали за рукоятку [2].
- ▶ Поместите жировой фильтр из нержавеющей стали [1] в отверстие для впуска воздуха [3]. Фиксатор не предусмотрен, поскольку в нем нет необходимости.

Установка впускного клапана

- ▶ Установите впускной клапан по центру отверстия для впуска воздуха.
- ▶ Следите за тем, чтобы положение было правильным.

8.4.4 Удаление жидкости из устройства

Жидкость, которая попадает в устройство через отверстие для впуска воздуха, скапливается в жировом фильтре из нержавеющей стали (до 150 мл) и в корпусе воздушного канала. Порядок действий:

- ▶ Выключите вентилятор и отключите функцию работы до полного охлаждения (смотрите главу «Управление устройством»).
- ▶ Снимите впускной клапан и жировой фильтр из нержавеющей стали (смотрите главу «Чистка и уход»).
- ▶ Удалите содержимое жирового фильтра из нержавеющей стали
- ▶ Убедитесь в отсутствии жидкости на дне корпуса воздушного канала.


- ▶ При необходимости протрите дно корпуса воздушного канала сверху, через отверстие для впуска воздуха с помощью губки или ткани, чтобы удалить влагу.
- ▶ Очистите корпус воздушного канала (смотрите главу «Чистка и уход, чистка корпуса воздушного канала»).
- ▶ Для того чтобы просушить фильтр от запахов или детали канала, включите вытяжку варочной панели на уровень мощности 5, как минимум.
- Через 120 минут вытяжка самостоятельно переключится на автоматическую работу после отключения до полного охлаждения (смотрите главу «Описание устройства»).

8.5 Чистка корпуса воздушного канала

На поверхности корпуса воздушного канала может оседать жир и образовываться известковый налет от кухонных испарений. По этой причине требуется регулярная, тщательная чистка.

Корпус воздушного канала находится в тумбе, в нижней части варочной панели.

8.5.1 Открывание корпуса воздушного канала

- ▶ Убедитесь в том, что варочная панель и вытяжка, встраиваемая в столешницу, выключены (смотрите главу «Управление устройством»).
- ▶ Дождитесь, чтобы на индикаторе вентилятора появился символ .
- ▶ Снимите впускной клапан и жировой фильтр из нержавеющей стали.
- ▶ Вытяните находящуюся внутри отверстия для впуска воздуха откидную крышку фильтра из отверстия корпуса фильтра (снятие откидной крышки фильтра, смотрите рисунок 8.5).

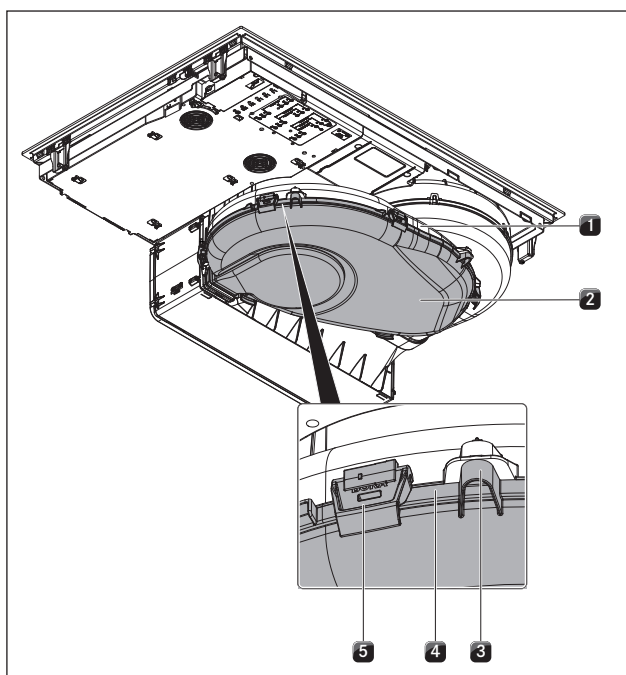


рис. 8.4 Корпус воздушного канала

- [1] Корпус воздушного канала
- [2] Дно корпуса
- [3] Центрирующая цапфа
- [4] Уплотняющий паз
- [5] Фиксатор

- ▶ Одной рукой удерживайте дно корпуса [2].
- ▶ Разблокируйте 6 фиксаторов, установленных по периметру [5].
- ▶ Снимите дно корпуса [2].
- ▶ Очистите корпус воздушного канала [1] и дно корпуса [2] с помощью мягкого чистящего средства.


8.5.2 Закрытие корпуса воздушного канала

- ▶ Смонтируйте дно корпуса [2] с помощью 3 центрирующих цапф, установленных по периметру, [3] под корпусом воздушного канала [1].
- ▶ Нажмите на дно корпуса [2], так чтобы корпус вошел в уплотняющий паз [4].
- ▶ Заблокируйте 6 фиксаторов [5].
- ▶ Проверьте правильность установки дна корпуса.
- ▶ Нажмите на находящуюся внутри отверстия для впуска воздуха откидную крышку фильтра до упора, чтобы она вошла в отверстие корпуса фильтра (установка откидной крышки фильтра, смотрите рисунок 8.11).
- ▶ Проверьте правильность установки откидной крышки фильтра.
- ▶ Установите жировой фильтр из нержавеющей стали в отверстие для впуска воздуха.

8.6 Замена фильтра с активированным углем

Дополнительный фильтр с активированным углем устанавливается вместе с жировым фильтром из нержавеющей стали только в том случае, если вытяжка варочной панели работает в режиме рециркуляции. Фильтр с активированным углем способствует устранению запахов, возникающих во время приготовления пищи.

ИНФОРМАЦИЯ Фильтр с активированным углем следует заменить, когда на индикаторе вентилятора отображается F (индикатор необходимости очистки фильтра). Фильтр с активированным углем PUAKF можно приобрести в специализированном магазине, или обратившись в компанию BORA через главную страницу сайта www.bora.com/filter.

- ▶ Убедитесь в том, что варочная панель и вытяжка, встраиваемая в столешницу, выключены (смотрите главу «Управление устройством»).
- ▶ Дождитесь, чтобы на индикаторе вентилятора появился символ .

8.6.1 Демонтаж фильтра с активированным углем

- ▶ Снимите впускной клапан и жировой фильтр из нержавеющей стали.

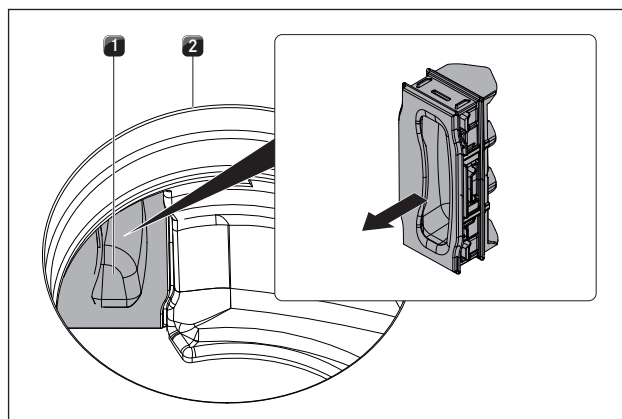


рис. 8.5 Снятие откидной крышки фильтра

- [1] Откидная крышка фильтра
- [2] Отверстие для впуска воздуха

- ▶ Вытяните находящуюся внутри отверстия для впуска воздуха [2] откидную крышку фильтра [1] из отверстия корпуса фильтра.

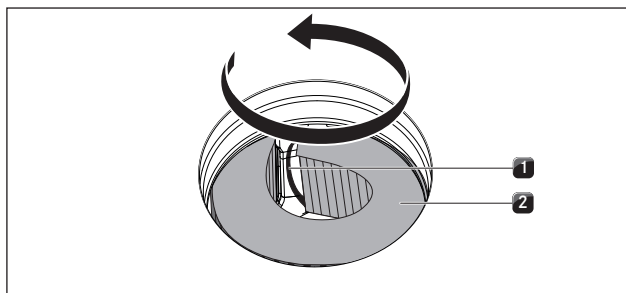


рис. 8.6 Извлеките фильтр с активированным углем из корпуса

- [1] Петля рукоятки
[2] Фильтр с активированным углем

- ▶ Возьмите фильтр с активированным углем [2] за петлю рукоятки [1] и вытяните его из отверстия корпуса фильтра как можно дальше.

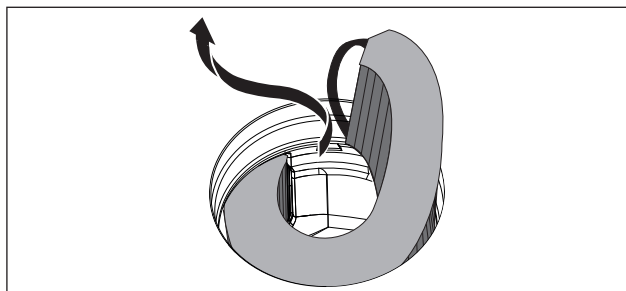


рис. 8.7 Извлечение фильтра с активированным углем из отверстия для впуска воздуха

- ▶ Возьмите фильтр с активированным углем за один конец и потяните вверх, поворачивая влево, чтобы полностью вынуть его из отверстия для впуска воздуха.

8.6.2 Установка фильтра с активированным углем

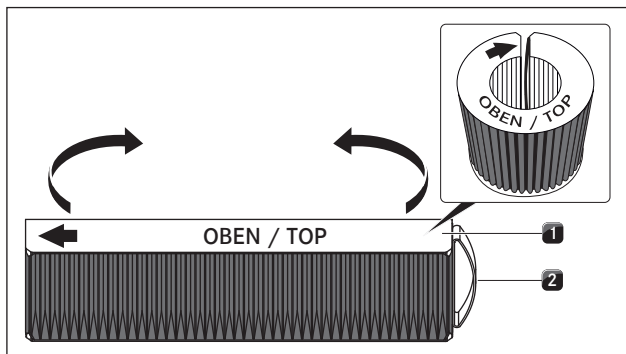


рис. 8.8 Фильтр с активированным углем

- [1] Фильтр с активированным углем
[2] Петля рукоятки

- ▶ Снимите упаковку фильтра с активированным углем [1].
- ▶ Выровняйте фильтр с активированным углем, ориентируясь на напечатанные символы (стрелка влево, петля рукоятки [2] вправо).
- ▶ Возьмитесь за оба конца фильтра с активированным углем.
- ▶ Придайте фильтру с активированным углем цилиндрическую форму, так чтобы выступали оба конца фильтра.

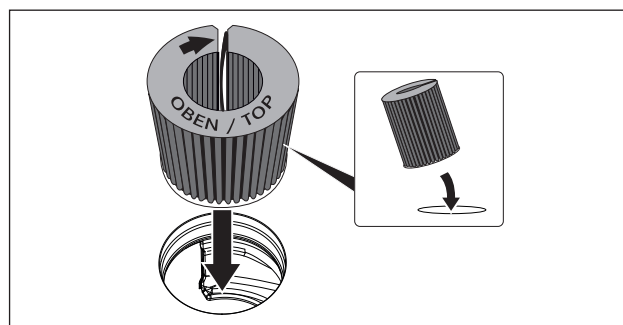


рис. 8.9 Вставьте фильтр с активированным углем в вытяжное отверстие.

- ▶ Слегка наклоните фильтр с активированным углем на себя и вставьте его в отверстие для впуска воздуха.
- ▶ Вставьте левый конец фильтра в отверстие корпуса фильтра.

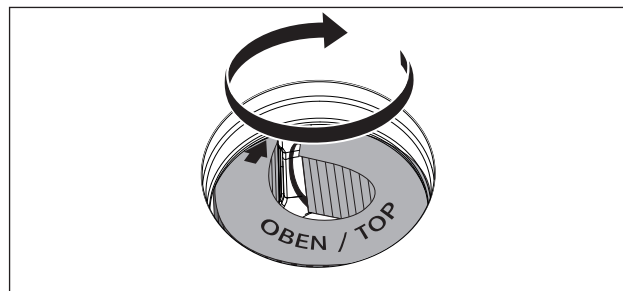


рис. 8.10 Установите фильтр с активированным углем в конечную позицию.

- ▶ Вставьте фильтр с активированным углем до упора в корпус фильтра (для этого можно одним пальцем удерживать пластинки и постепенно проталкивать фильтр в корпус).
- Фильтр с активированным углем достиг конечного положения, если он полностью вставлен в корпус.

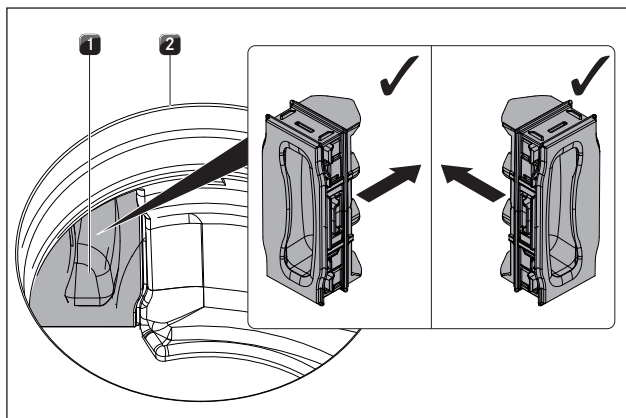


рис. 8.11 Установка откидной крышки фильтра

- [1] Откидная крышка фильтра
[2] Отверстие для впуска воздуха

- ▶ Нажмите на находящуюся внутри отверстия для впуска воздуха откидную крышку фильтра до упора, чтобы она вошла в отверстие корпуса фильтра.
- ▶ Проверьте правильность установки откидной крышки фильтра.
- ▶ Установите жировой фильтр из нержавеющей стали в отверстие для впуска воздуха.
- ▶ Выполните сброс индикатора необходимости очистки фильтра (см. главу «Управление устройством, меню пользователя»).

9 Устранение неисправностей

ИНФОРМАЦИЯ Во многих случаях вы сможете самостоятельно устранить неисправности или сбои, возникающие в процессе повседневной эксплуатации изделия. Это позволит вам сэкономить средства и время, поскольку вам не потребуется вызывать специалиста сервисной службы.

► Соблюдайте все указания по технике безопасности (см. главу «Безопасность»).

| Неисправность | Причина | Устранение |
|--|--|--|
| Не включается варочная панель или вентилятор | Неисправен предохранитель или автоматический выключатель квартиры или дома | Замените предохранитель Включите автоматический выключатель |
| | Предохранитель/автоматический выключатель многократно срабатывает | Обратитесь в сервисную службу BORA |
| | Электропитание не подается | Квалифицированный электрик должен проверить источник питания |
| Возникновение запаха во время работы новой вытяжки | Это явление является нормальным для нового оборудования | Запах исчезает после нескольких часов работы |
| На индикаторе конфорки отображается символ  | На конфорку не поставлена посуда, либо поставлена посуда неподходящего типа | Используйте посуду подходящего типа Выберите посуду, размер которой соответствует конфорке (смотрите главу Описание устройства) |
| Символ замка светлее, чем другие символы | Защита от детей включена | Выключите защиту от детей (смотрите главу Управление устройством) |
| Одна конфорка или вся варочная панель автоматически отключается | Превышена максимальная продолжительность работы одной конфорки | Вновь включите конфорку (смотрите главу Управление устройством) |
| Максимальная мощность заблаговременно отключается в автоматическом режиме | Сработала защита от перегрева | (смотрите главу Описание устройства) |
| Охлаждающий вентилятор варочной панели продолжает работать после выключения | Охлаждающий вентилятор должен работать до охлаждения варочной панели | Дождитесь автоматического отключения охлаждающего вентилятора |
| Производительность вытяжки варочной панели понизилась | Сильно загрязнен жировой фильтр | Произведите чистку или замену жирового фильтра |
| | Сильно загрязнен фильтр с активированным углем (только для PUXU, PURU) | Замените фильтр с активированным углем |
| | В корпусе воздушного канала находится посторонний предмет (например, салфетка) | Удалите посторонний предмет |
| E на дисплее вентилятора отображается | Нет разрешающего сигнала для домашней сети (Home-In) | Откройте окна |
| | Предохранительное устройство неисправно | Обратитесь в сервисную службу BORA (смотрите главу Описание устройства) |
| E2 на блоке конфорки отображается | Сработала защита от перегрева | (смотрите главу Описание устройства) |
| E03 отображается E на дисплее вентилятора, 03 на задних конфорках | Посторонний предмет на пульте управления | Удалите посторонний предмет с пульта управления |
| | Пульт управления загрязнен | Произведите чистку пульта управления |
| EB на дисплее вентилятора отображается | Применение оконного контактного выключателя с разделением фаз | Откройте окна |
| | Вытяжка варочной панели неисправна, либо ослаблено соединение кабеля | Обратитесь в сервисную службу BORA |
| F отображается на дисплее вентилятора (только для PUXU, PURU) | Закончился срок службы фильтра с активированным углем | Установите новый фильтр с активированным углем (смотрите главу Чистка и уход) |

таблица 9.1 Устранение неисправностей

Ошибки и неисправности, описание которых отсутствует в руководстве:

- выключите устройство.
- Обратитесь в сервисную службу BORA (см. гл. «Гарантия, техническое обслуживание и запасные части») и укажите номер ошибки и тип устройства.

10 Вывод из эксплуатации, безопасный демонтаж и утилизация

- ▶ Соблюдайте все указания по технике безопасности (см. главу «Безопасность»).
- ▶ Соблюдайте требования прилагаемой документации производителя.

10.1 Вывод из эксплуатации

Под выводом из эксплуатации понимается окончательный вывод из эксплуатации и демонтаж. После вывода из эксплуатации устройство может быть встроено в другую мебель, перепродано в частном порядке, либо утилизировано.

ИНФОРМАЦИЯ Отсоединение устройства от сетей электропитания и газа, а также его изоляция, могут осуществляться только соответствующим специалистом.

- ▶ Перед выводом устройства из эксплуатации его следует отключить.
- ▶ Отключите устройство от электропитания.

10.2 Безопасный демонтаж

Для вывода из эксплуатации устройство должно быть подготовлено для демонтажа и отключено от электропитания.

- ▶ Ослабьте монтажные скобы.
- ▶ Удалите другие комплектующие детали.
- ▶ Утилизируйте отслужившее устройство и загрязненные принадлежности в соответствии с пунктом «Экологичная утилизация».

10.3 Экологичная утилизация

Утилизация упаковки устройства

ИНФОРМАЦИЯ Упаковка защищает устройство от повреждений во время транспортировки. Упаковка устройства подбирается исходя из принципов экологической безопасности и техники утилизации, поэтому она является перерабатываемой.

Повторное использование упаковки посредством переработки материала способствует экономии сырья и снижает образование отходов. Ваш дилер заберет упаковку.

- ▶ Передайте упаковку своему дилеру. или
- ▶ Утилизируйте упаковку надлежащим способом в соответствии с местными нормативами.

Утилизация отслужившего устройства



Электрические устройства, помеченные этим знаком, по истечении срока полезного использования не относятся к бытовым отходам. Их следует утилизировать через приемный пункт для утилизации электрического и электронного оборудования. Всю необходимую информацию по этому вопросу Вы можете получить в муниципальной или местной администрации.

Отслужившие устройства зачастую содержат ценные материалы. Но они также содержат вредные вещества, которые были необходимы для их функционирования и обеспечения безопасности. В случае утилизации этих веществ в качестве отходов или при неправильном обращении с ними, они могут нанести вред здоровью человека и окружающей среде.

- ▶ Ни в коем случае не следует утилизировать отслужившее устройство совместно с бытовым мусором.
- ▶ Доставьте отслужившее устройство в приемный пункт для возврата и переработки электрических и электронных элементов и других материалов.

11 Гарантия, техническое обслуживание, запасные части, принадлежности

- Соблюдайте все указания и требования по технике безопасности (см. главу Безопасность).

11.1 Гарантия производителя от компании BORA

Компания BORA предоставляет конечному пользователю гарантию на свою продукцию сроком на 2 года. Данная гарантия предоставляется конечному пользователю дополнительно к предусмотренному законодательством праву покупателя на устранение недостатков проданного товара.

Гарантия производителя распространяется на всю продукцию компании BORA, которая приобретается на территории Европейского Союза авторизованными дилерами BORA, за исключением продуктов, которые обозначаются компанией BORA как универсальные артикулы или принадлежности.

Гарантия на продукцию BORA начинается с момента передачи продукции авторизованным дилером конечному пользователю и действует 2 года.

Конечный пользователь имеет возможность продлить гарантию производителя, оформив регистрацию на сайте www.bora.com/registration.

Гарантия производителя подразумевает, что надлежащий монтаж (согласно инструкции по вентиляции BORA и руководству по эксплуатации, действующим на момент монтажа) продуктов BORA должен выполняться авторизованным дилером BORA.

Конечный пользователь во время использования устройства должен соблюдать все инструкции и предписания руководства по эксплуатации.

При возникновении притязаний на предоставление гарантии конечный пользователь должен указать на наличие дефекта дилеру или непосредственно представителю компании BORA и предъявить оригинал счета, оплаченного при покупке. По выбору конечный пользователь может доказать факт приобретения, оформив регистрацию на сайте www.bora.com.

BORA гарантирует, что вся продукция BORA не имеет дефектов материалов или сборки. Дефект должен присутствовать уже на момент поставки конечному пользователю. При возникновении притязаний на предоставление гарантии ее срок не начинается заново.

Компания BORA устраняет дефекты продукции по собственному усмотрению посредством ремонта или замены. Все расходы на устранение дефектов, в отношении которых действует гарантия производителя, несет компания BORA.

Гарантия производителя BORA однозначно не распространяется на:

- Продукцию BORA, которая была приобретена не у авторизованных дилеров BORA
- Повреждения, возникшие в результате несоблюдения руководства пользователя (относится также к уходу и чистке изделий) Данные случаи представляют собой ненадлежащее использование.
- Повреждения, возникшие в результате нормального износа, например, следы эксплуатации на варочной панели
- Повреждения, возникшие в результате внешних воздействий (таких как транспортные повреждения, проникновение конденсата, последствия стихийного бедствия, например, удара молнии)
- Повреждения, возникшие в результате ремонта или попыток ремонта, проведенного не специалистами компании BORA или лицами, не авторизованными компанией BORA
- Повреждения стеклокерамического покрытия
- Повреждения, возникшие в результате колебаний напряжения
- Вторичный ущерб или претензии на возмещение ущерба, не связанные с дефектом
- Повреждения пластиковых деталей

Законные требования, в частности, притязания на устранение недостатков проданного товара или ответственность изготовителя за безопасность изделий настоящей гарантией не ограничиваются.

В том случае, если дефект не предусмотрен данной гарантией производителя, конечный пользователь может обратиться в службу технического сервиса компании BORA, но в этом случае он самостоятельно несет все расходы.

На данные гарантийные условия распространяется право Федеративной Республики Германия.

Вы можете связаться с нами:

- По телефону: +800 7890 0987 с понедельника по четверг 08:00–18:00 и по пятницам 08:00–17:00
- По электронной почте: info@bora.com

11.1.1 Увеличение срока гарантии

Зарегистрируйтесь по ссылке

www.bora.com/registration

и получите расширенную гарантию.

11.2 Обслуживание

Обслуживание BORA:

Смотрите раздел руководства по эксплуатации и монтажу на оборотной стороне.



- ▶ В случае любой неисправности, которую вы не можете устранить самостоятельно, обращайтесь к вашему дилеру BORA или в сервисную службу BORA. При обращении в сервисную службу BORA необходимо сообщить обозначение типа или модели вашего устройства, а также его серийный номер. Оба указания вы найдете на заводской табличке, на гарантийном вкладыше и на нижней стороне устройства.

11.3 Запасные части

- ▶ При ремонте используйте только оригинальные запасные части.
- ▶ Ремонт должен осуществляться только сервисной службой BORA.

ИНФОРМАЦИЯ Запасные части можно приобрести у вашего дилера BORA, а также онлайн, на сайте сервисного обслуживания www.bora.com/service или по указанному сервисному номеру.

11.4 Принадлежности

| Принадлежности | PUXA | PUXU | PURA | PURU |
|--|------|------|------|------|
| Фильтр с активированным углем PUAKEF | | ✓ | | ✓ |
| Жировой фильтр из нержавеющей стали PUEF | ✓ | ✓ | ✓ | ✓ |
| Впускной клапан PUXED | ✓ | ✓ | | |
| Впускной клапан черная PUED | | | ✓ | ✓ |
| Впускной клапан серовато-бежевый PUEDG | | | ✓ | ✓ |
| Впускной клапан красная PUEDR | | | ✓ | ✓ |
| Впускной клапан светло-зеленая PUEDJ | | | ✓ | ✓ |
| Впускной клапан оранжевая PUEDO | | | ✓ | ✓ |
| Впускной клапан синяя PUEDB | | | ✓ | ✓ |
| боковые планки USL515 | ✓ | ✓ | ✓ | ✓ |
| боковые планки All Black USL515AB | ✓ | ✓ | ✓ | ✓ |
| Рамка варочной панели BKR830 | ✓ | ✓ | | |
| Рамка варочной панели BKR760 | | | ✓ | ✓ |
| Скребок для стеклокерамики UGS | ✓ | ✓ | ✓ | ✓ |
| Модуль для домашней сети (Home In) PUNIM | ✓ | | ✓ | |
| Оконный контактный выключатель UFKS | ✓ | | ✓ | |
| Блок очистки воздуха PULB (для перехода на рециркуляцию) | ✓ | | ✓ | |
| Блок очистки воздуха с телескопической системой PULBTA | | ✓ | | ✓ |

рис. 11.1 Принадлежности X Pure, Pure

12 Заметки:

Германия:

BORA Lüftungstechnik GmbH
Rosenheimer Str. 33
83064 Raubling
Deutschland/Германия
T: +49 (0) 8035 / 9840-0
Ф: +49 (0) 8035 / 9840-300
info@bora.com
www.bora.com

Австрия:

BORA Vertriebs GmbH & Co KG
Innstraße 1
6342 Niederndorf
Österreich/Австрия
T: +43 (0) 5373 / 62250-0
Ф: +43 (0) 5373 / 62250-90
mail@bora.com
www.bora.com

Европа:

BORA Holding GmbH
Innstraße 1
6342 Niederndorf
Österreich/Австрия
T: +43 (0) 5373 / 62250-0
Ф: +43 (0) 5373 / 62250-90
mail@bora.com
www.bora.com

Австралия – Новая Зеландия:

BORA APAC Pty Ltd
100 Victoria Road
Drummoyne NSW 2047
Australien/Австралия
T: +61 2 9719 2350
Ф: +61 2 8076 3514
info@boraapac.com.au
www.bora-australia.com.au

