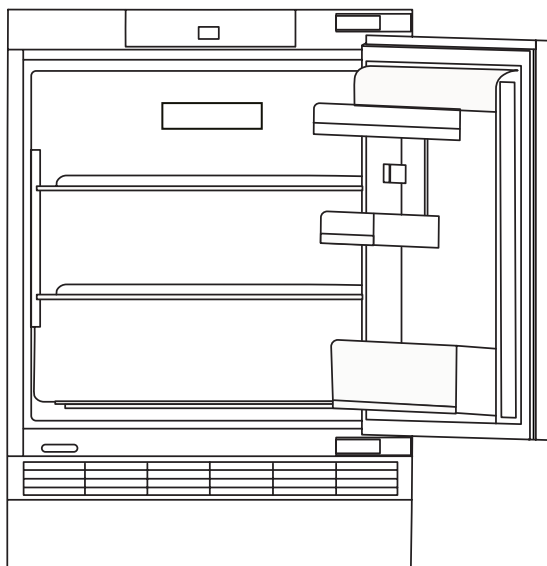




ХОЛОДИЛЬНИК

РУКОВОДСТВО ПО ЭКСПЛУАТАЦИИ



МОДЕЛЬ RVI 103 DF

СОДЕРЖАНИЕ	3
ВВЕДЕНИЕ.....	4
ИНФОРМАЦИЯ О ТЕХНИКЕ БЕЗОПАСНОСТИ.....	5
УСТАНОВКА ВАШЕГО НОВОГО УСТРОЙСТВА.....	10
ОПИСАНИЕ УСТРОЙСТВА	15
ПАНЕЛЬ УПРАВЛЕНИЯ	16
ИСПОЛЬЗОВАНИЕ УСТРОЙСТВА.....	17
РАБОТА И ФУНКЦИИ УСТРОЙСТВ	19
ПОЛЕЗНЫЕ СОВЕТЫ И ПОДСКАЗКИ	20
РАЗМОРАЖИВАНИЕ	24
ОЧИСТКА И УХОД.....	25
ЭКОНОМИЯ ЭЛЕКТРОЭНЕРГИИ	27
УСТРАНЕНИЕ НЕПОЛАДОК	27
УТИЛИЗАЦИЯ УСТРОЙСТВА	29
ПРАВИЛА УТИЛИЗАЦИИ.....	30

Уважаемый покупатель!

Благодарим Вас за приобретение продукции LEX. Мы надеемся, что данный прибор оправдает Ваши ожидания и станет прекрасным помощником на Вашей кухне. Для правильной и безопасной эксплуатации прибора, пожалуйста, ознакомьтесь со всеми пунктами данной инструкции. Просим Вас сохранять эту инструкцию на весь срок службы данного прибора.

В начале инструкции Вы узнаете о некоторых важных условиях безопасной работы прибора. Чтобы Ваш прибор длительное время находился в прекрасном состоянии, мы приводим множество полезных советов по уходу и чистке. Также эта инструкция даёт некоторые советы по экономии электроэнергии.

На случай, если когда-нибудь в процессе эксплуатации прибора возникнут неполадки, на последних страницах этой инструкции Вы сможете найти советы, как самостоятельно устранить мелкие неисправности. Ваш новый прибор изготовлен из высококачественных материалов и полностью соответствует всем стандартам.

Наша бытовая техника постоянно совершенствуется, улучшаются характеристики приборов, обновляется дизайн, поэтому рисунки и обозначения в инструкции могут несколько отличаться от приобретённой Вами модели.



Внимательно прочтите инструкцию перед использованием холодильника. Сохраните инструкцию. При продаже или передаче холодильника другому лицу, приложите инструкцию к устройству. Производитель не несет ответственность за поломки, возникшие из-за неправильного использования холодильника.

Информация о технике безопасности и предупреждениях

Для Вашей безопасности и правильного использования устройства, внимательно прочтите это руководство. Важно иметь в виду все рекомендации и предупреждения. Все люди использующие оборудование, должны быть хорошо ознакомлены с его рабочими характеристиками и мерами безопасности. Это поможет избежать лишних ошибок и поломок. Сохраните данное руководство. Оно должно всегда оставаться с оборудованием в случае его перемещения или продажи. Любому человеку, который будет использовать данное устройство в течение всего срока службы должен понимать, как оно работает и технику безопасности.

Соблюдайте меры предосторожности, перечисленные в данном руководстве. Это обеспечит безопасность Вашей жизни и имущества. Изготовитель несёт ответственность за повреждения, если Вы четко следовали инструкции во время использования оборудования.

Меры безопасности для детей и других уязвимых категорий людей

Данное устройство может использоваться:

- Детьми, возрастом начиная с 8 лет и старше.
- Лицами со сниженными физическими, сенсорными или умственными способностями.
- Лицами с недостатком опыта и знаний, если они находятся под присмотром.

Эти лица должны понимать, как использовать оборудование безопасным образом и связанные с этим риски. Дети не должны играть с устройством. Дети не должны чистить и производить мелкий ремонт изделия без присмотра.

Держите упаковку в месте, недоступном для детей, поскольку присутствует риск удушья.

Если Вы утилизируете устройство, выньте вилку из розетки, отрежьте соединительный кабель (как можно ближе к аппарату) и удалите дверь, чтобы дети, играя, не закрылись внутри и не получили поражение электрическим током.

Это устройство оснащено магнитным уплотнителем двери. Если оно предназначено заменить старое устройство, убедитесь в том, что пружинный фиксатор (при наличии) приведен в нерабочее состояние перед утилизацией старого устройства.

Таким образом данный аппарат не станет смертельной ловушкой для ребенка

Это устройство оснащено магнитным уплотнителем двери. Если оно предназначено заменить старое устройство, убедитесь в том, что пружинный фиксатор (при наличии) приведен в нерабочее состояние перед утилизацией старого устройства. Таким образом данный аппарат не станет смертельной ловушкой для ребенка.

Общая безопасность

Данное устройство предназначено для бытового применения и аналогичных применений, например:

- В кухонных зонах для персонала в магазинах, офисах и других рабочих помещениях.
- В деревенских домах и в отелях, мотелях и других помещениях жилого типа.
- На предприятиях гостиничного типа с завтраком.
- На предприятиях общественного питания и для аналогичных нерозничных применений.

ВНИМАНИЕ

Не храните взрывчатые вещества, такие как, аэрозольные баллоны с горючим пропеллентом в данном оборудовании.

Если шнур питания повреждён, он должен быть заменён изготовителем, его сервисным агентом или лицами, имеющими аналогичную квалификацию, во избежание опасности.

Следите, чтобы вентиляционные отверстия в кожухе устройства или во встроенной конструкции не засорились.

Не используйте механические приспособления или другие средства, за исключением рекомендованных изготовителем, для ускорения процесса размораживания.

Не повреждайте контур циркуляции хладагента.

Не используйте электроприборы внутри отделений для хранения продуктов устройства, кроме типа приборов, рекомендованных изготовителем.

Хладагент и изолирующий газ являются легковоспламеняющимися. Проводите утилизацию оборудования только в полномочном центре утилизации отходов. Не подвергайте воздействию огня.

Во время установки устройства, проследите, чтобы шнур питания не был сдавлен или поврежден.

Не размещайте многоместные розетки или портативные источники питания позади морозильной камеры.

Неустойчивое устройство представляет опасность. Закрепите его в соответствии с инструкцией.

Хладагент

Хладагент изобутан (**R 600 a**) содержится внутри контура циркуляции хладагента. Это природный газ с высоким уровнем экологической совместимости, который, тем не менее, является воспламеняемым. Во время транспортировки и установки устройства удостоверьтесь, что ни один из компонентов контура хладагента не был поврежден.

Хладагент (**R 600 a**) является воспламеняемым.

Опасность возгорания / легко воспламеняемые материалы

- Если контур хладагента повреждён.
- Избегайте открытого огня и источников возгорания.
- Тщательно вентилируйте помещение, в котором находится устройство.

Менять спецификации или модифицировать данное изделие каким бы то ни было образом опасно. Любое повреждение шнура может привести к короткому замыканию, возгоранию и /или поражению электрическим током.

ВНИМАНИЕ

Во время использования, сервисного обслуживания и утилизации устройства, обратите внимание на значок пламени (слева выше). Он находится на задней панели холодильника или на компрессоре и окрашен в желтый или оранжевый цвет. Наличие этого значка обозначает риск возгорания. Трубки хладагента и компрессор состоят из воспламеняющихся веществ.

Электрическая безопасность

1. Шнур питания нельзя удлинять.
2. Убедитесь, что вилка питания не разбита и не повреждена. Разбитая или повреждённая вилка может перегреться и вызвать возгорание.
3. Убедитесь, что вы можете осуществлять доступ к сетевой вилке устройства.
4. Не тяните за сетевой шнур.
5. Если розетка разъёма питания плохо закреплена, не вставляйте вилку. Существует риск поражения электрическим током или возгорания.
6. Нельзя использовать оборудование без защитного кожуха лампы внутреннего освещения.
7. Холодильник может применяться только с источником питания однофазного переменного тока **220~240 В / 50 Гц**. В целях безопасности, используйте автоматический регулятор напряжения переменного тока более **350 Вm**, если на территории пользователя колебание напряжения настолько высоко, что выходит за рамки вышеуказанного предела. Для холодильника необходимо использовать специальную розетку вместо обычной. Его вилка должна совмещаться с розеткой с заземляющим проводом.

Повседневное использование

- Не используйте устройство для хранения горючих газов или жидкостей. Существует риск взрыва.

- Не используйте никакие электроприборы в холодильнике (например, электрические устройства для приготовления мороженого, миксеры и т.д.).

- Во время отключения от сети всегда беритесь за вилку, вынимая её из сетевой розетки, не тяните за кабель.

- Не помещайте горячие предметы вблизи пластиковых компонентов данного оборудования.

- Не размещайте пищевые продукты непосредственно напротив воздуховыпускного отверстия на задней стенке.

- Предварительно расфасованные замороженные пищевые продукты храните по инструкции изготовителя замороженных продуктов.

- Строго соблюдайте рекомендации по хранению от изготовителя устройства, указанные в данном руководстве. Замороженные продукты могут вызвать холодовой ожог, если их употребить сразу после извлечения из морозильного отделения.

- Не устанавливайте устройство там, где оно будет подвергаться прямому воздействию солнечного света.

- Держите горящие свечи, лампы и другие объекты с открытым огнём на удалении от оборудования, чтобы они не воспламенили его. Устройство предназначено для хранения пищевых продуктов и/или напитков в обычных бытовых условиях. Эти условия указаны в данной инструкции. Механизм тяжёлый. Перемещая его, необходимо соблюдать осторожность.

- Устройство предназначено для хранения пищевых продуктов и/или напитков в обычных бытовых условиях. Эти условия указаны в данной инструкции. Механизм тяжёлый. Перемещая его, необходимо соблюдать осторожность.

- Не вынимайте предметы из морозильного отделения и не прикасайтесь к ним влажными/мокрыми руками. Это может привести к ссадинам на коже или холодным ожогам.

- Никогда не используйте основание, выдвижные ящики, двери и т.д. в качестве опоры и не вставляйте на них.

- Не перегружайте дверные полки и не помещайте слишком много продуктов в контейнеры для фруктов и овощей. Это исключит падение предметов и возможные травмы.

- Не накрывайте и не засоряйте воздуховыпускные отверстия холодильника.

ПРИМЕЧАНИЕ

Дети в возрасте от 3 до 8 лет могут загружать или разгружать морозильник (данная оговорка относится только к региону ЕС).

Очистка и уход

Перед проведением технического обслуживания выключите устройство и отсоедините сетевую вилку от сетевой розетки.

Не очищайте оборудование с помощью металлических предметов, пароочистителя, эфирных масел, органических растворителей или абразивных чистящих средств.

Для удаления льда из устройства, используйте пластиковый скребок вместо острых предметов.

При установке важно!

Для электрического соединения строго следуйте инструкциям из руководства. Распакуйте устройство и проверьте его на наличие повреждений.

Не подключайте оборудование, если оно повреждено. Немедленно сообщите о возможных повреждениях туда, где вы приобрели устройство. В этом случае сохраните упаковку.

Рекомендуется подождать минимум четыре часа, прежде чем подключать аппарат. Это позволит маслу стечь обратно в компрессор.

Необходимо обеспечить достаточную циркуляцию воздуха вокруг устройства, иначе оно перегреется. Следуйте инструкциям по установке.

По возможности, задняя часть изделия не должна находиться слишком близко к стене. Стена не должна соприкасаться с нагревающимися деталями (компрессором, конденсатором) и прижиматься к ним из-за риска возгорания. Следуйте инструкциями по установке.

Оборудование не должно располагаться вблизи радиаторов или кухонных плит. Обеспечьте, доступ к сетевой вилке после установки устройства.

Обслуживание

Любые электротехнические работы по обслуживанию холодильника, должны выполняться только квалифицированным электриком или компетентным специалистом.

Данное изделие должно обслуживаться только в уполномоченном сервисном центре. Используйте только оригинальные запасные части.

1. Если устройство ненаморозивающее.
2. Если оборудование содержит морозильное отделение.

Размещение

Располагайте оборудование на удалении от источников тепла, таких, как плиты, радиаторы, прямой солнечный свет и т.д.

Поддерживайте температуру в помещении. Это поможет использовать устройство максимально эффективно и безопасно. Подходящая температура помещения для каждого устройства указана на табличке с техническими данными. Данное оборудование работает эффективно от **SN** до **ST**. Работа устройства может быть нарушена, если оно будет длительное время находиться при температуре выше или ниже указанного диапазона.

Устанавливайте холодильник в помещении, температура которого соответствует указанной на табличке с техническими данными:

- Расширенный температурный диапазон: «этот холодильник может использоваться при температуре окружающей среды от **+10°C** до **+32°C (SN)**.

- Температурный диапазон: «этот холодильник может использоваться при температуре окружающей среды от **+16°C** до **+32°C (N)**.

- Субтропический температурный диапазон: «этот холодильник может использоваться при температуре окружающей среды от **+16°C** до **+38°C (ST)**.

- Тропический температурный диапазон: «этот холодильник может использоваться при температуре окружающей среды от **+16°C** до **+43°C (T)**.

Устройство не должно использоваться под дождем. Обеспечьте достаточную циркуляцию воздуха в нижней задней части морозильника, иначе его работа может быть нарушена. Встраиваемое устройство должно быть установлено на удалении от источников тепла, таких, как нагреватели или прямой солнечный свет.

Допустимо отклонение от диапазона **-6В – +6В**. При использовании источников питания с другим напряжением, необходим соответствующий автоматический трансформатор.

Очистка устройства перед использованием

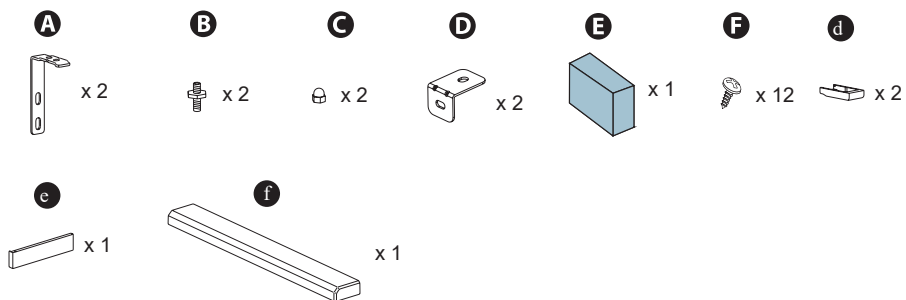
Перед использованием холодильника, очистите все внутренние поверхности с помощью воды и мягкого моющего средства. Тщательно высушите. Это необходимо, чтобы убрать запах «нового» холодильника.

Инструкции по установке

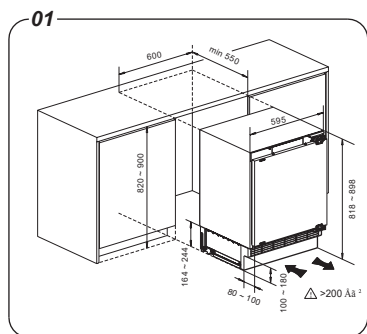
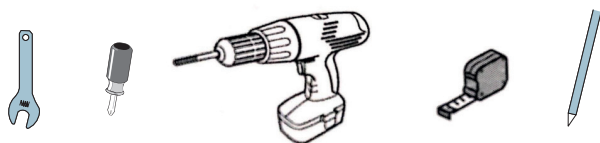
Перед установкой внимательно прочтите инструкцию во избежание некоторых проблем.

УСТАНОВКА ВАШЕГО НОВОГО УСТРОЙСТВА

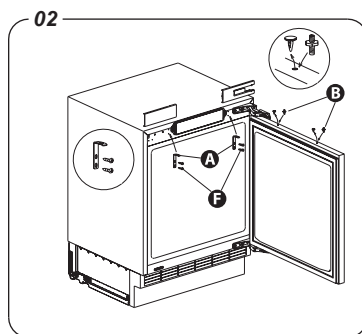
Список запасных деталей



Необходимые приборы

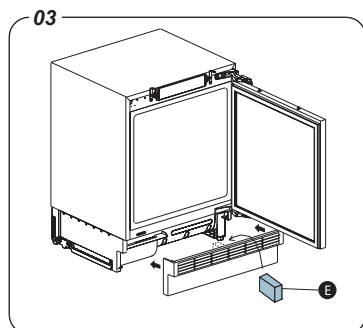


Габариты монтажного крепления

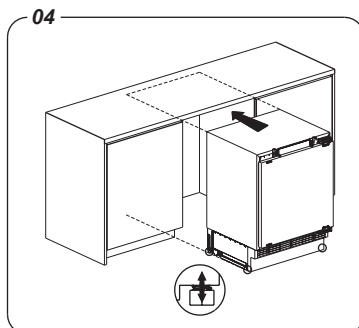


Снимите заглушки
и установите части **A** и **B**

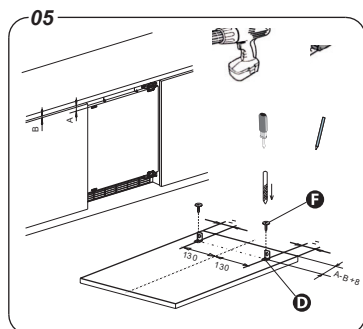
УСТАНОВКА ВАШЕГО НОВОГО УСТРОЙСТВА



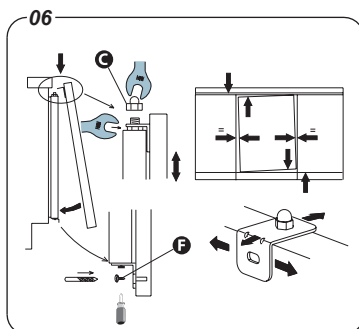
Установите часть **E** и закройте нижнюю крышку



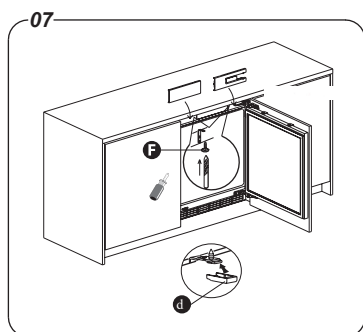
Отрегулируйте высоту и установите холодильник под столешницу



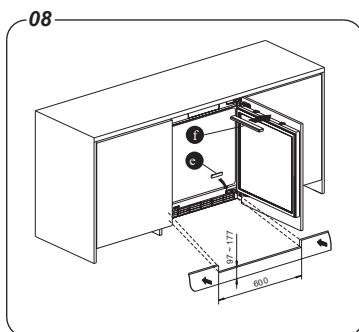
Монтаж дверцы кухонного шкафа (установите часть **D**)



Монтаж и отладка дверцы кухонного шкафа (установите часть **C**)



Прикрепите холодильник к столешнице и верните заглушки на место (установите часть **G**)



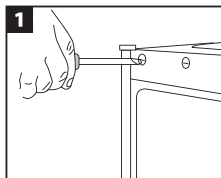
Верните заглушки на место (установите части **H** и **I**) и восстановите нижнее покрытие столешницы

Изменение направления открывания дверцы

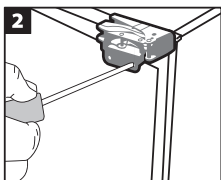
- Это необходимо сделать перед установкой наружной дверцы шкафа.
- Убедитесь, что холодильник не подключен к сети.
- Убедитесь, что холодильник пустой.
- Рекомендуем воспользоваться чьей-нибудь помощью.

Необходимые приборы:

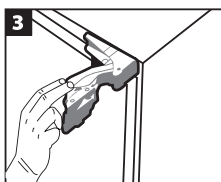
- Крестовая отвертка.
- Отвертка с прямым лезвием.
- Гаечный ключ диаметром **8 мм**.



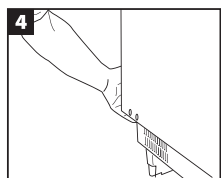
Снимите декоративные пластины снаружи дверцы холодильника



При закрытой дверце снимите винты снаружи петель. Начните с верхней петли

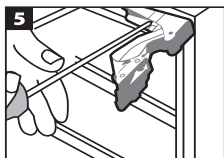


Откройте петлю по направлению от холодильника

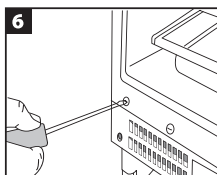


Поддерживайте дно холодильника, если делаете так.
Будьте осторожны с петлями.
Снимите дверцу холодильника

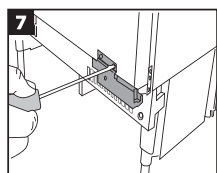
УСТАНОВКА ВАШЕГО НОВОГО УСТРОЙСТВА



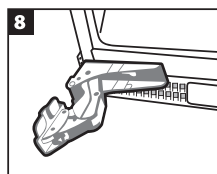
При открытой петле отсоедините винты, прижимающие ее к корпусу. Будьте осторожны с петлей, используйте длинную отвертку с рукояткой, если таковая имеется



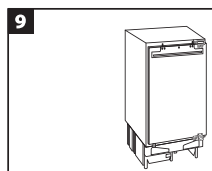
Снимите декоративные пластины корпуса



Разверните петлю и прикрепите ее к диагонально противоположному углу корпуса. Привинтите на место

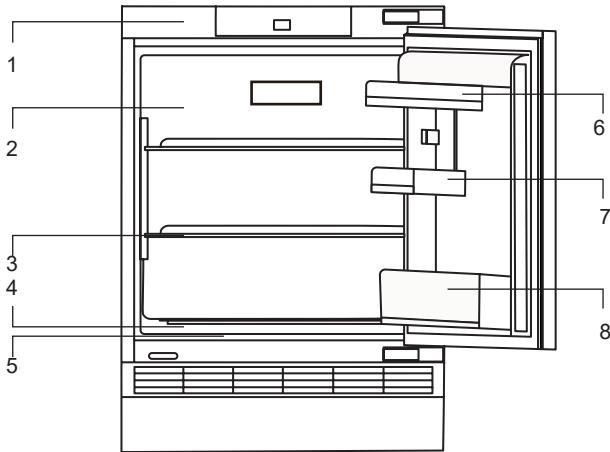


Разверните петлю и прикрепите ее к диагонально противоположному углу корпуса. Привинтите на место



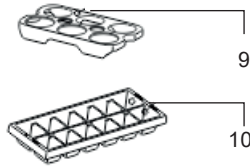
Перед окончательным затягиванием винтов петли, проверьте, чтобы дверь холодильника была выровнена по горизонтали и вертикали, а уплотнитель целый с всех сторон

Описание устройства



Вид устройства:

- 1 - Панель управления
- 2 - Морозильная камера
- 3 - Полка
- 4 - Крышка контейнера для фруктов и овощей
- 5 - Контейнер для фруктов и овощей
- 6 - Верхняя дверная стойка
- 7 - Съёмная дверная стойка
- 8 - Нижняя дверная стойка
- 9 - Контейнер для яиц
- 10 - Формочка для льда



ПРИМЕЧАНИЕ

В связи с постоянной доработкой наших изделий, Ваш морозильник может незначительно отличаться от описания в данном Руководстве по эксплуатации. Его функции и методы использования остаются те же.

Установите все полки, ящики и корзины на свои места, как показано на рисунке выше. Это поможет сэкономить электроэнергию при работе устройства.

Панель управления

Используйте Ваше оборудование по следующим правилам. На Вашем устройстве доступны функции, соответствующие показанным на картинках ниже.



Температурный контроль

Для оптимального хранения продуктов, при первом включении холодильника рекомендуем Вам установить температуру на **4°C**. При необходимости изменить температуру, следуйте инструкциям ниже:



Когда вы устанавливаете температуру, вы устанавливаете среднюю температуру во всем холодильнике. Температура в каждом отделении может отличаться от температуры, указанной на дисплее. Это зависит от того, как много продуктов Вы храните и как вы их размещаете. Высокая или низкая температура помещения также может оказывать влияние на фактическую температуру внутри устройства.

1. Кнопка включения устройства



Для включения или выключения холодильника, нажмите и удерживайте кнопку включения в течение **3 секунд**.

Когда устройство включится на дисплее станет виден знак «- -». Если ни одна кнопка не будет нажата, дисплей отключится через **1 минуту**.

Если вам необходимо выключить холодильник, убедитесь, что дисплей светится. Если нет, Вы можете нажать любую кнопку, чтобы подсветить дисплей.

Когда устройство выключено, холодильник прекращает охлаждаться.

Не храните продукты в холодильник в течение этого времени. Выньте шнур из сети, если не собираетесь использовать устройство долгое время.

2. Режим «Супер»



Использование кнопки «Супер» позволит быстрее охладить продукты. Таким образом продукты дольше останутся свежими. Это позволит запереть витамины и питательные вещества, содержащиеся в свежих продуктах и дольше сохранить продукты свежими.

Нажмите соответствующую кнопку для активации функции суперохлаждения. Значок ❄️ будет подсвечен и на панели отобразится температура **2 °C**.

Режим супер заморозки автоматически отключается через **6 часов**.

При включенном режиме суперзаморозки, вы можете отключить его, нажав среднюю часть кнопки. После этого температура холодильника вернется к предыдущему значению.

3. Кнопка «Температура»

Нажмите среднюю часть кнопки для установки температуры холодильника в диапазоне от **2 °C** до **8 °C**, по необходимости. После этого на дисплее загорятся соответствующие цифры в следующей последовательности.

4. Кнопка оповещение

Если дверца холодильника открыта дольше **1 минуты**, активируется оповещение значок 🔔 будет подсвечен. Звуковой сигнал будет раздаваться **3 раза** в минуту в течение **10 минут**. Для прекращения звукового сигнала, закройте дверцу холодильника. Нажмите кнопку тревоги для прекращения звукового сигнала. Значок 🔔 погаснет, и сигнализация прекратится. Избегайте оставлять дверцу открытой в течение долгого времени для экономии электроэнергии.

ИСПОЛЬЗОВАНИЕ УСТРОЙСТВА

Дверные стойки:

- Удобны для хранения:

- Яиц.

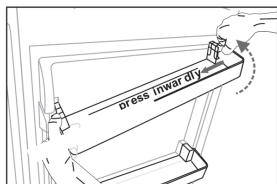
- Жидкостей в банках.

- Бутилированных напитков.

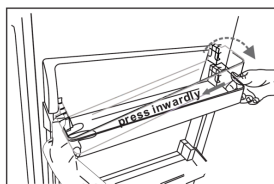
- Упакованной пищи и т. д.

Не помещайте слишком много продуктов на дверцу холодильника.

Для более удобного использования, стойки можно перевесить. Для этого потяните стойку по направлению, показанному стрелками на рисунке и снимите ее. После этого перевесьте по необходимости.



Снимите дверную полку



Установите дверную полку

ВНИМАНИЕ

Не закрывайте дверь при выдвинутом ящике. Это может повредить устройство.

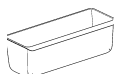
Холодильная камера

Предназначена для хранения продуктов, не требующих заморозки. Разные части холодильника пригодны для хранения разных типов продуктов.

Использование морозильного отделения

Морозильное отделение находится внутри сверху. Оно предназначено для замораживания свежей пищи и хранения замороженных и глубокозамороженных продуктов в течение долгого периода времени.

Ящик для хранения овощей и фруктов



Предназначается для хранения овощей и фруктов.

Форма для изготовления кубиков льда



Используется для приготовления и хранения льда.

Как вынуть полку из холодильника

Полка может быть установлена по необходимости. Вставьте ее в направляющие пазы внутри холодильника. Полка не выскользнет обратно.

Если необходимо переместить или убрать полку:

- Приподнимите полку рукой и потяните на себя до тех пор, пока полка не достигнет специальной насечки направляющего паза.
- Поднимите полку и вытащите ее из холодильника таким образом, что она окажется между дверцей и холодильной камерой. Чтобы вставить полку, пройдите те же шаги в обратном направлении.

Работа и функции устройства

Замена светодиодной лампы

ВНИМАНИЕ

Самостоятельная замена лампы может стать причиной телесных повреждений и серьезных сбоев в работе холодильника. Во избежание опасности для замены светодиодной лампы, обратитесь к специалисту! Обратитесь за помощью в Сервисный Центр.

Перед заменой лампы, выключите холодильник, отключите его от сети или выключите предохранитель.

Данные светодиодной лампы: **220-240 В, макс.1,5 Вт**

- Выньте вилку из розетки.
- Чтобы заменить лампочку, открутите винт.
- Нажмите на защитную крышку лампочки и сдвиньте ее назад.
- Выньте фиксированный блок патронов ламп.
- Замените неисправную лампочку.
- Сдвиньте светодиодную лампу вниз, вставьте обратно фиксированный блок патронов ламп.
- Установите на место защитную крышку лампочки и закрутите.
- Холодильник готов к эксплуатации.

Шумы во время работы холодильника

Следующие шумы характерны для работы холодильного оборудования.

Перечисленные ниже звуки считаются нормой.

- *Пощелкивание*: вы услышите пощелкивание при включении или выключении компрессора холодильника.
- *Жужжание*: вы услышите жужжание в ходе работы компрессора.
- *Булькающий звук*: булькающие звуки или всплески слышны во время циркуляции хладагента по трубкам.
- *Всплески*: вы можете слышать всплески в течение короткого времени после выключения компрессора холодильника.

Полезные советы и подсказки

Хранение продуктов питания и напитков

Ознакомьтесь с данной инструкцией для максимально удобного использования холодильника.

Не помещайте горячие продукты и напитки прямо в холодильник. Накрывайте или заворачивайте продукты (в особенности пряную пищу) перед тем, как поместить их в холодильник.

Помещайте продукты в холодильник таким образом, чтобы воздух мог свободно циркулировать вокруг них.

Все сорта мяса заворачивайте в пищевую пленку, храните максимум **1-2 дня**.

Приготовленную пищу, холодные блюда и т. д. храните на любой полке в накрытом виде. Фрукты и овощи вымойте и храните в специальном ящике. Бананы, картофель, лук и чеснок храните в завернутом виде.

Полки

Стенки холодильной камеры оборудованы направляющими для удобного расположения ящиков и полок.

Расположение дверных стоек

Внутренние дверные стойки могут располагаться различным образом. Чтобы перевесить дверную стойку: нажмите по направлению вверх на стойку, выньте ее и перевесьте как Вам удобно.

Полезные советы по заморозке продуктов и их хранению

Отделения для замороженных продуктов, отмеченные двумя звездочками, подходят для хранения предварительно замороженных продуктов в течение одного месяца. Отделения для замороженных продуктов, отмеченные тремя звездочками, подходят для хранения предварительно замороженных продуктов, но не подходят для замораживания свежих продуктов. Отделения для замороженных продуктов, отмеченные четырьмя звездочками, подходят для заморозки и хранения продуктов.

Удостоверьтесь, что предварительно замороженные продукты правильно хранились розничным поставщиком.

Помещайте продукты в морозильную камеру сразу после покупки.

Не превышайте срок хранения продуктов, указанный на упаковке.

Открывайте дверцу морозилки только в случае необходимости и на короткий период времени.

Если холодильник был выключен в течение длительного периода времени, при его запуске, установите ручку термостата на максимальное значение. Дайте поработать холодильнику в течение **2-3 часов**. После этого поместите продукты в холодильник и установите ручку термостата в среднее положение. Отделения холодильника, не отмеченные звездочками, не подходят для заморозки свежих продуктов и хранения замороженных продуктов питания.

Если хранящиеся в морозильном отделении продукты были случайно разморожены, например, из-за отключения электроэнергии, употребите их в пищу в максимально короткие сроки. Так следует поступить даже, если продукты оттаяли не до конца. Пища может быть заморожена повторно (в отделении, отмеченном четырьмя звездочками) после того, как была приготовлена .

Отключение электроэнергии на короткое время (**6-8 часов**) не оказывает влияния на замороженные продукты.

ВНИМАНИЕ

Для максимального использования холодильника и морозильного отделения, полки и ящики можно вынимать по необходимости в ходе повседневного использования устройства.

Во избежание загрязнения продуктов питания, пожалуйста, соблюдайте следующие инструкции:

- Открывание дверцы на длительный период может привести к значительному повышению температуры в отсеках устройства
- Регулярно очищайте поверхности, которые могут соприкоснуться с пищевыми продуктами, а также доступные дренажные системы.
- Храните сырое мясо и рыбу в подходящих контейнерах в холодильнике таким образом, чтобы они не соприкасались с другими продуктами питания и не капали на них.
- Отделения для замороженных продуктов, отмеченные двумя звездочками, подходят для хранения предварительно замороженных продуктов, хранения или приготовления мороженого и приготовления кубиков льда.
- Отделения, отмеченные одной, двумя или тремя звездочками, не подходят для замораживания свежих продуктов.

ПОЛЕЗНЫЕ СОВЕТЫ И ПОДСКАЗКИ

Порядок	Тип отделения	Целевая температура хранения	Соответствующие продукты питания
1	Холодильник	+2~ +8	Яйца, приготовленная пища, запаканная пища, фрукты и овощи, молочные продукты, торты, напитки и другие продукты питания, не предназначенные для заморозки
2	(***)*- морозильная камера	≤-18	Морепродукты (рыба, креветки, моллюски), продукты из пресноводных видов рыб, а также мясные продукты (рекомендованное время хранения — 3 месяца, так как пищевая ценность и вкус снижаются со временем). Подходит для свежемороженых продуктов
3	***- морозильная камера	≤-18	Морепродукты (рыба, креветки, моллюски), продукты из пресноводных видов рыб, а также мясные продукты (рекомендованное время хранения — 3 месяца, так как пищевая ценность и вкус снижаются со временем). Не подходит для заморозки свежих продуктов
4	**- морозильная камера	≤-12	Морепродукты (рыба, креветки, моллюски), продукты из пресноводных видов рыб, а также мясные продукты (рекомендованное время хранения — 2 месяца, так как пищевая ценность и вкус снижаются со временем). Не подходит для заморозки свежих продуктов
5	(***)*- морозильная камера	≤-18	Морепродукты (рыба, креветки, моллюски), продукты из пресноводных видов рыб, а также мясные продукты (рекомендованное время хранения — 3 месяца, так как пищевая ценность и вкус снижаются со временем). Подходит для свежемороженых продуктов

ПОЛЕЗНЫЕ СОВЕТЫ И ПОДСКАЗКИ

6	Отделение без звездочки	-6~ 0	Свежая свинина, говядина, курица, некоторые упакованные готовые продукты и т. д. (Рекомендуется употребить продукты в течение дня, предпочтительно хранить не дольше 3 дней)
7	Охлаждение	-2~ +3	Свежая свинина, говядина, курица, продукты из пресноводных видов рыб и т. д. (7 дней ниже 0°C, при температуре выше 0°C рекомендуется употребить продукты в течение дня, предпочтительно хранить не дольше 2 дней)
8	Свежие продукты питания	0 ~+4	Свежая свинина, говядина, рыба, курица, готовые продукты и т. д. (рекомендуется употребить в тот же день, предпочтительно хранить не дольше 3 дней)
9	Вино	+5~ +20	Красное вино, белое вино, игристое вино и т. д.

ПРИМЕЧАНИЕ

Пожалуйста, храните различные продукты в соответствующих отделениях при целевой температуре хранения, подходящей для приобретенных Вами продуктов.

- Если холодильное оборудование остается пустым в течение длительного времени:

- Выключите.
- Разморозьте.
- Очистите.
- Высушите его и оставьте дверцу открытой.

Это предотвратит образование плесени внутри устройства.

ВНИМАНИЕ

Продукты питания необходимо упаковывать в пакеты перед помещением в холодильник. Жидкости должны находиться в бутылках или контейнерах с крышками, так как устройство нелегко чистить.

Размораживание

Для чего необходимо размораживать холодильник

Вода, содержащаяся в пище или попадающая в холодильник при открывании дверцы, может оседать слоем инея на стенках устройства. Толстый слой инея мешает работе холодильника. Разморозьте его, если слой инея толще **10 мм**.

Размораживание отделения для свежих продуктов

Контролируется автоматически включением или выключением терморегулятора. Таким образом в разморозке, как действии, нет необходимости. Вода, образовавшаяся в ходе автоматической разморозки будет стекать в поддон для капель через дренажную трубку в задней части холодильника.

Размораживание отделения для замороженных продуктов

Размораживание в морозильной камере осуществляется вручную.

- Перед размораживанием выньте продукты, формочку для льда и ящики или временно поместите их в отделение для свежих продуктов.

- Выключите морозильную камеру.

- Оставьте дверцу холодильника открытой до тех пор, пока лед и иней не исчезнут полностью, а вода не скопится на дне морозильной камеры.

- Вытрите воду мягкой тканью.

- Если процесс размораживания необходимо ускорить, поставьте в морозильную камеру миску с теплой водой (**около 50°C**), соскоблите лед и иней с помощью специальной лопаточки.

- После этого убедитесь, что ручка терморегулятора стоит в исходном положении. Не рекомендуется во время размораживания нагревать морозильную камеру непосредственно горячей водой или феном. Это вызовет деформацию внутреннего корпуса.

Также не рекомендуется:

- Соскабливать лед и иней

- Отделять продукты питания от контейнеров, в которых они были заморожены острыми предметами или деревянными брусками. Это может повредить внутренний корпус или поверхность испарителя.

ВНИМАНИЕ

*Выключите устройство из сети перед размораживанием.
Размораживайте холодильник не реже одного раза в месяц. При использовании холодильника в условиях повышенной влажности или частом открывании дверцы холодильника, рекомендуется размораживать его не реже двух раз в месяц.*

Если холодильник не используется

Если холодильник не будет использоваться в течение длительного периода времени:

- Оставьте холодильник пустым.
- Тщательно вымойте его.
- Отключите холодильник от сети.
- Оставьте дверцу приоткрытой.

Это поможет избежать возникновения неприятных запахов.

Очистка и уход

По гигиеническим соображениям следует чистить устройство (включая внешние и внутренние принадлежности) не реже **1 раза в 2 месяца**.

Наружная очистка

Для поддержания надлежащего внешнего вида, чистите устройство регулярно.

- Распылите воду на ткань, предназначенную для очистки холодильника, а не на его поверхность. Это поможет обеспечить равномерное распределение влаги на поверхности.
- Очистите двери, ручки и поверхности корпуса с применением мягкого моющего средства. После этого протрите поверхности насухо мягкой тканью.

ВНИМАНИЕ

- Не используйте для очистки острые предметы, так как они могут поцарапать поверхность.
- Не используйте для очистки растворитель, моющее средство для машин, хлорку, эфирные масла, абразивные моющие средства или органические растворители такие как бензин. Они могут повредить поверхность устройства и вызвать возгорание.

Очистка внутренних поверхностей

Регулярно очищайте внутренние поверхности холодильника. Для облегчения очистки выбирайте время минимальной загрузки продуктами.

Промокните внутренние поверхности холодильника слабым раствором пищевой соды и сполосните теплой водой с помощью губки или ткани. Тщательно всё высушите перед возвращением на место полок и ящиков. Тщательно высушите все поверхности и съемные детали перед тем как поместить их обратно. Данное устройство размораживается автоматически. При частом или длительном открывании дверцы возможно образование инея на внутренних стенках холодильника. Если слой инея слишком толстый, выберите время минимальной загрузки продуктами и поступите следующим образом:

1. Удалите продукты и корзины, отключите прибор от сети и оставьте дверцы открытыми. Тщательно проветривайте комнату для ускорения процесса размораживания.

2. Когда размораживание будет закончено, выполните очистку холодильника как описано выше.

ВНИМАНИЕ

Не используйте острые предметы для удаления инея из морозильного отделения. Прибор можно подключать к сети только после его полного высыхания.

Очистка уплотнителей дверцы

Следите за чистотой уплотнителя дверцы. Он может прилипнуть к корпусу и порваться при открытии дверцы из-за липких следов от продуктов и напитков. Очистите уплотнитель с применением мягкого моющего средства и теплой воды. Вытрите насухо после очистки.

ВНИМАНИЕ

Прибор можно подключать в сеть только после полного высыхания уплотнителя.

Экономия электроэнергии

1. Не помещайте теплую пищу прямо в холодильник. Дайте ей остыть. Не устанавливайте холодильник вблизи источников тепла, таких, как плиты, радиаторы и т. д. Компрессор будет работать дольше и чаще из-за высокой температура в помещении.
2. если холодильник работает, не открывайте дверцу слишком часто и не оставляйте ее открытой на долго.
3. Не устанавливайте температуру ниже необходимой.
4. Холодильник прямого охлаждения (с морозильной камерой) размораживают по необходимости. Это улучшает циркуляцию холода и экономит электроэнергию.
5. Располагайте продукты в холодильнике логично. Не превышайте срок хранения, указанный на упаковке.
6. Оставьте на своих местах все аксессуары, такие как ящики, полки и стойки. Это снизит потребление электроэнергии холодильником

Устранение неполадок

Неправильная работа холодильника не всегда связана с технической неисправностью. Часто она связана неправильной установкой устройства.

Чтобы лишний раз не обращаться в сервисный центр и избежать связанных с этим расходов, рекомендуем следующее.

Проблема	Возможная причина и решение
Устройство работает с нарушениями	Убедитесь в правильности подключения шнура питания в сетевую розетку
	Проверьте предохранитель и цепь питания. Замените при необходимости
	Слишком низкая температура окружающей среды. Выполните настройку температуры на более низкую
	Нормально, что прибор не работает в ходе размораживания. Кроме того, холодильник может не работать на протяжении короткого времени сразу после его включения. Это необходимо для защиты компрессора
Запахи в отделениях холодильника	Требуется очистка внутренних поверхностей
	Источником запаха могут быть некоторые продукты, емкости, упаковки

Проблема	Возможная причина и решение
<p>Шум в ходе работы устройства</p>	<p>Перечисленные ниже звуки считаются нормой:</p> <ul style="list-style-type: none"> - Шумы от работающего компрессора. - Шум от движения воздуха вентилятора холодильного отделения или других отделений. - Булькающий звук, идентичный звуку кипения воды. - Хлопающий звук в ходе автоматической разморозки. - Пощелкивание перед началом работы компрессора. - Пощелкивание при получении воды. - Шумы работающего мотора при получении льда <p>Прочие необычные шумы могут возникнуть по следующим причинам:</p> <ul style="list-style-type: none"> - Не выровнен корпус холодильника. - Задняя стенка прибора касается стены. - Падающие/перекатывающиеся бутылки или емкости. <p>Эти причины требуют проверки и выполнения определенных действий</p>
<p>Длительная работа компрессора</p>	<p>Шум работающего компрессора считается нормой. Компрессор будет усиленно работать при следующих обстоятельствах:</p> <ul style="list-style-type: none"> - Температурная настройка холоднее, чем требуется. - В морозильнике недавно разместили много теплых продуктов. - Слишком высокая температура окружающей среды. - Слишком часто и на длительное время открываются дверцы холодильника. <p>-Компрессор может шуметь после установки прибора или после его длительного отключения</p>
<p>Внутри отделения образуется слой инея</p>	<p>Проверьте чтобы воздуховоды не были заблокированы продуктами. Убедитесь в том, что размещенные продукты не препятствуют достаточной вентиляции. Убедитесь в плотности закрывания дверцы. Для удаления инея обратитесь к разделу по очистке</p>
<p>Температура внутри устройства слишком теплая</p>	<ul style="list-style-type: none"> - Слишком часто и надолго дверцы остаются открытыми. - Закрытию дверцы может что-то мешать. - Не соблюдаются расстояния от ближайших препятствий до боковых поверхностей, задней стенки и верхней крышки холодильника
<p>Температура внутри устройства слишком холодная</p>	<p>Измените настройку в сторону повышения температуры. Смотрите раздел «Панель управления»</p>

С трудом закрываются дверцы	Возможно, что-то, находящееся внутри, мешает закрытию дверцы
Не работает подсветка	Повреждена лампа подсветки. Смотрите раздел «Очистка и уход». Система контроля блокировала подсветку из-за частого или длительного открывания дверей. Закройте, а затем снова откройте дверцу
Булькающие звуки внутри холодильника	Это нормально. Булькающие звуки производит хладагент в ходе циркуляции внутри холодильника

Сервисная служба

Адрес и телефонный номер ближайшей к Вам мастерской Сервисной службы Вы можете найти на сайте www.lex1.ru в разделе **«Для клиентов / Сервисные центры»** или в гарантийном талоне. При вызове специалистов из Сервисной службы, сообщите им, пожалуйста, номер модели и заводской номер Вашего холодильника. Гарантия на изделие – **36,6 мес.**

Подробные условия гарантийного обслуживания Вы найдете в гарантийном талоне внутри упаковки.

Утилизация устройства

Запрещено утилизировать оборудование как бытовой мусор. Существует несколько способов утилизации:

1. В бесплатных пунктах приема электронных отходов, созданных муниципалитетом.
2. Производитель бесплатно заберет устройство для утилизации
3. Устройство можно сдать в пункт сбора цветных металлов, так как оно содержит ценные компоненты.

Стихийное захоронение отходов в лесах и ландшафтах ставит под угрозу ваше здоровье, так как опасные вещества просачиваются в грунтовые воды и попадают в пищевую цепочку.

Техническая информация

Вся техническая информация об устройстве указана на табличке с данными устройства.



Утилизируйте упаковку с соблюдением правил экологической безопасности.

Согласно ст. 26 законодательного декрета от 14 марта 2014 года № 49 «Исполнение директивы 2012/19/ЕС об утилизации отходов электронного и электрического оборудования (РАЕЕ)» УТИЛИЗАЦИЯ ОЭЭО (РАЕЕ): Знак перечеркнутого мусорного бака, приведенный на приборе или на его упаковке, означает, что по завершении срока службы прибора его необходимо утилизировать отдельно от других отходов.

Поэтому пользователь должен будет сдать отслуживший прибор в подходящие муниципальные центры по разделному сбору отходов электронного и электрического оборудования.

В качестве альтернативы самостоятельной утилизации можно сдать прибор дилеру на момент приобретения нового равнозначного прибора.

Кроме того, в точках продаж электронных, электрических изделий, площадь которых превышает 400 м², можно, приобретая новое изделие, бесплатно, без каких-либо обязательств сдавать электронные приборы размером менее 25 см, подлежащие утилизации.

Надлежащий отдельный сбор отходов, отслуживших электроустройств для последующей переработки и утилизации, совместимый с охраной природы, позволяют избежать негативного воздействия на окружающую среду и здоровье людей, а также способствует повторному использованию материалов, из которых состоит прибор.

LEX активно участвует в сохранении окружающей среды:

- осуществлен переход к использованию материалов, уменьшающих воздействие на окружающую среду в процессах производства и эксплуатации;
- в производстве применяются более экологически чистые хладагенты;
- сокращено потребление энергии и воды, как в процессе производства техники, так и путем внедрения экономичных решений в модели техники;
- используем перерабатываемые и переработанные материалы в производстве самой бытовой техники и в упаковке.

Техника LEX соответствует стандартам устойчивого развития и оценкам экологических характеристик.

Путаетесь в терминах, связанных с переработкой? Словарик всего из пяти слов поможет разобраться:



1. Разборка отходов — начальный этап переработки, когда из всего, поступившего для переработки выбирают только то, что подходит для вторичного использования.



2. Сортировка отходов — уже отобранные элементы, детали, части корпусов сортируют в зависимости от материала изготовления: пластик, металл, стекло и т.д.



3. Рециклинг — применение отходов по прямому назначению, а также их возврат в производственный цикл (после определенной подготовки).



4. Утилизация отходов, брака, отслуживших изделий — их повторное применение, использование для изготовления чего-то нового, сюда входят и оказание услуг, и выполнение работ, и рециклинг.



5. Переработка — в отличие от утилизации это именно процесс превращения отходов в энергию или новую продукцию.

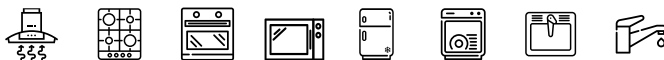
Для улучшения качества жизни на всех уровнях мы предлагаем каждому участвовать в экологичной утилизации – не выбрасывать, а сдавать отслужившую технику.

Воспользуйтесь Картой утилизации GREENPEACE, чтобы найти ближайший пункт сдачи техники, отслужившей свой срок службы.





ВАША ОСОБАЯ ТЕХНИКА



Изготовитель: Hisense Ronshen (Guangdong) Refrigerator Co, LTD., No.8 Rong Gang Rd., Rong Gui Town, Shunde, Guangdong, PRC.

Импортер: ООО «Технолэнд» («Technoland Ltd»), 197375, г. С-Петербург, ул. Вербная, д. 27, лит. А, Россия.



Сделано в КНР.

Данная техника имеет сертификат соответствия таможенного союза EAC. Данная Техника изготовлена в соответствии с требованиями регламента Таможенного Союза: TP TC 004/2011 – «О безопасности низковольтного оборудования». TP TC 020/2011 – «Электромагнитная совместимость технических средств». TP EAЭС 037/2016 – «Об ограничении применения опасных веществ в изделиях электротехники и радиоэлектроники».

Дата изготовления указана на устройстве в следующем формате: **AAAAYYMMBBBB**, где **AAAA** – внутренний код, **YY** – год изготовления, **MM** – месяц изготовления, **BBBB** – номер модели в партии.