



TEKA

RU уководство пользователя

GBC SERIE



[www.teka.com](http://www.teka.com)

**Модели GBC**

**64100 KBB**

**ТИП / ТИП: PCZE**

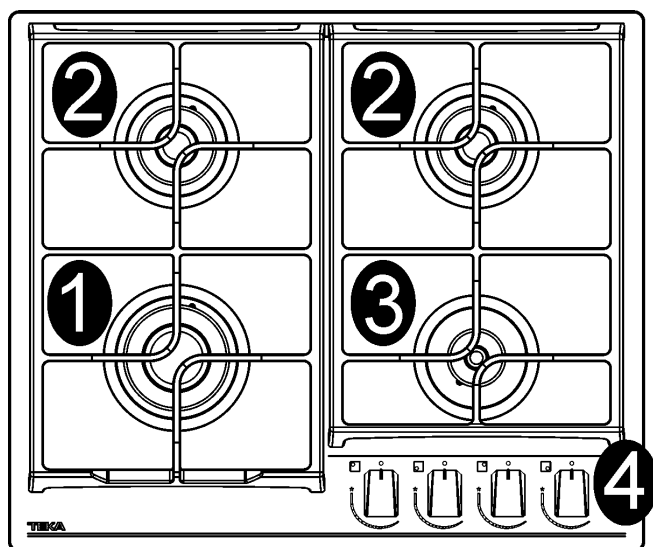
*Эта варочная поверхность была разработана для использования только как устройство для приготовления пищи: любое другое использование (например, для отопления помещений) является недопустимым и опасным.*

# ОПИСАНИЕ ВАРОЧНЫХ ПОВЕРХНОСТЕЙ

RU

Модели:

600mm x 510mm  
GBC 64100



1 Скоростная конфорка

2 Полускоростная задняя левая конфорка

3 Вспомогательная конфорка

4 Ручка

Мос 2800 Вт

Мос 1750 Вт

Мос 1000 Вт

Внимание: прибор должен использоваться только в целях, для которых он был сконструирован, то есть для приготовления пищи в домашних условиях. Использование прибора для каких-либо других целей считается использованием не по назначению, то есть представляющим опасность.

# ПРАВИЛА ПОЛЬЗОВАНИЯ

## 1) КОНФОРОК

На передней панели над каждой ручкой имеется схема, указывающая, к какой конфорке она относится. После открытия главного крана газовой сети или баллона зажгите конфорки, как описано ниже:

### - Автоматический электророзжиг

Нажмите и поверните против часовой стрелки ручку конфорки до положения большого пламени (рис. 1), затем нажмите кнопку.

### - Розжиг конфорок, оснащенных системой «газ-контроль»

Для розжига конфорок, оснащенных системой «газ-контроль», следует повернуть против часовой стрелки ручку конфорки до положения большого пламени (рис. 1) (до упора). Затем нажмите ручку и произведите розжиг, как описано выше.

После возгорания пламени продолжайте нажимать ручку еще около 10 с.

Если пламя случайно погасло, прервите розжиг, повернув ручку в положение выключения. Прежде чем повторить розжиг, подождите не менее 1 мин.

## ИСПОЛЬЗОВАНИЕ КОНФОРОК

Для достижения максимальной эффективности приготовления пищи и экономии газа придерживайтесь приведенных ниже рекомендаций.

- Для каждой конфорки используйте подходящие кастрюли (см. таблицу ниже и рис. 2).
- После закипания переведите ручку в положение малого пламени (рис. 1).
- Всегда закрывайте кастрюли крышкой.
- Используйте только кастрюли с плоским дном

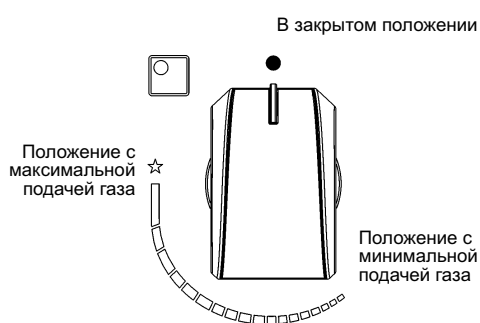


РИС. 1

Конфорки	Ø Кастрюли см
Скоростная	20 ÷ 22
Полускоростная	16 ÷ 18
Вспомогательная	10 ÷ 14

### ВНИМАНИЕ:

- розжиг конфорок с предохранительной терморпарой (системой «газ-контроль») можно произвести только если ручка установлена в положение **Максимум** (большое пламя рис. 1).
- При отключении электроэнергии конфорки можно разжечь при помощи спичек.
- Во время пользования газовыми или электрическими конфорками не оставляйте прибор без присмотра и следите, чтобы дети не находились вблизи него. Проследите, чтобы ручки кастрюль были повернуты в безопасном направлении, и следите за приготовлением блюд с использованием растительных масел и жиров, так как они могут воспламениться.
- Во время работы прибора не разбрызгивайте жидкость из аэрозольной упаковки.
- Перед тем как открыть крышку (если предусмотрена в данной модели), удалите с ее поверхности все попавшие туда остатки пищи. Если крышка изготовлена из стекла, при нагревании она может расколоться. Поэтому, перед тем как ее закрыть, следует выключить все конфорки и дать им остыть.
- Используйте только посуду с плоским дном.
- Для очистки не используйте спреи или аэрозоли.

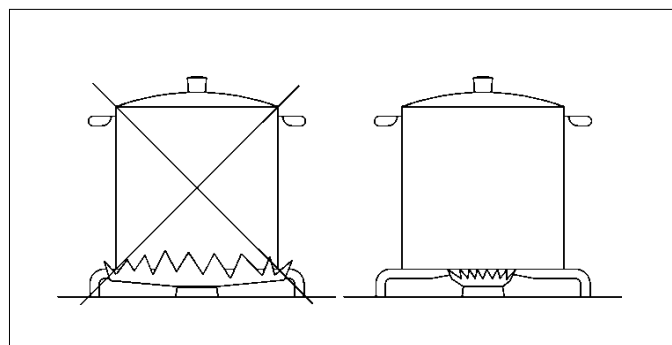


РИС. 2

# ПРАВИЛА ПОЛЬЗОВАНИЯ

## ПРЕДОСТЕРЕЖЕНИЯ И РЕКОМЕНДАЦИИ

- При сгорании газа выделяется тепло и влажность. Поэтому в помещении необходимо обеспечить хорошую циркуляцию воздуха, не загораживать отверстия для естественной вентиляции (рис. 3) и включить вытяжку (вытяжной колпак или электрический вентилятор, рис. 4 и 5).
- При длительном и интенсивном пользовании прибором может возникнуть необходимость в дополнительной вентиляции, для чего надо будет открыть окно или увеличить мощность вытяжки.
- Запрещается изменять технические характеристики изделия. Это может быть опасно.
- Перед утилизацией прибора (вследствие замены на новую модель или по другой причине) в соответствии с действующим законодательством по охране здоровья и окружающей среды его необходимо вывести из строя и обезвредить опасные части. Это особенно важно для защиты детей, которые могут затеять игру с оставленным без присмотра прибором.
- Не дотрагивайтесь до прибора мокрыми или влажными руками или ногами.
- Не используйте прибор босиком.
- Производитель не несет ответственность за любые повреждения, вызванные неправильным или нецелевым использованием прибора.
- В процессе использования и непосредственно после него отдельные части варочной панели могут быть очень горячими: не дотрагивайтесь до них.
- После использования варочной панели установите ручку в закрытое положение и перекройте главный кран газовой сети или баллона.
- Если краны не функционируют надлежащим образом, обратитесь в сервисную службу.

**ВНИМАНИЕ!** В процессе использования прибора его рабочие поверхности могут быть очень горячими: не подпускайте детей к прибору!

(\*) ПРИТОК ВОЗДУХА: СМ. ГЛАВУ “УСТАНОВКА” (РАЗДЕЛЫ 5 И 6)

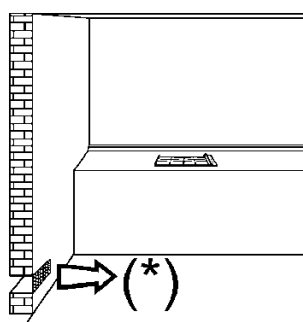


РИС. 3

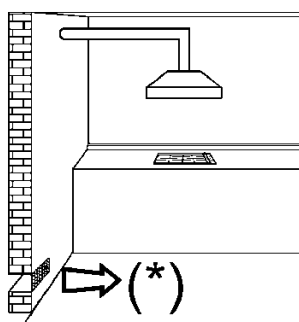


РИС. 4

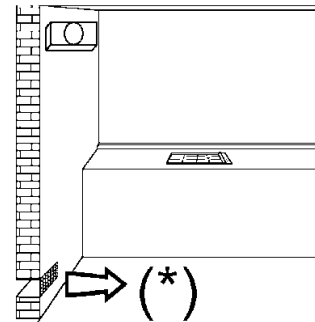


РИС. 5

# ЧИСТКА

## **ВАЖНО!**

*Перед тем как приступить к каким-либо операциям по чистке, следует отключить прибор от газовой и электрической сети.*

## **2) ВАРОЧНАЯ ПАНЕЛЬ**

Периодически промывать горячей плиты, решетки, эмалированные крышки "А-В-С", и горелка возглавляет "Т" (см. рис. 6 - 6/А) Также должны быть вымыты и зажигание элементов "АС" и безопасности отключения датчиков «ТС» (см. рис . 6) должны быть очищены. Не мойте их в посудомоечной машине.

Очистите их мягко с небольшим нейлоновой щеткой, как показано (см. рис. 6/В) и хорошо просушите. Не мойте в посудомоечной машине. Это очень важно, чтобы очистить поверхность вскоре после каждого использования, когда стекло еще прохладная.

Не позволяйте уксус, кофе, молоко, соленая вода, лимонный или томатный сок из оставшихся в контакте с эмалированных поверхностей в течение длительных периодов времени. Не используйте для чистки с помощью абразивных металлические мочалки, порошковые абразивные материалы или едкие спреи

## **ВНИМАНИЕ!**

*При обратной установке деталей необходимо строго соблюдать следующие рекомендации:*

- Проверьте, чтобы отверстия рассекателей «Т» (рис.6) не были засорены.
- Проверьте, чтобы эмалированные крышки конфорок «А - В - С» (рис. 6 - 6/А) были правильно установлены на своих рассекателях. Они должны лежать устойчиво.
- Сетки должны быть размещены в соответствующих штифтов центрирующих или на алюминиевом профиле, если присутствует, проверяет их стабильности. Если кран поворачивается плохо, не пытайтесь сделать это силой. Обратитесь в техническую службу для выполнения ремонта.
- Не используйте паровые очистители.

*Примечание. продолжительное использование может привести к изменению цвета конфорок вследствие высокой температуры.*

*Примечание. продолжительное использование может привести к изменению цвета конфорок вследствие высокой температуры.*

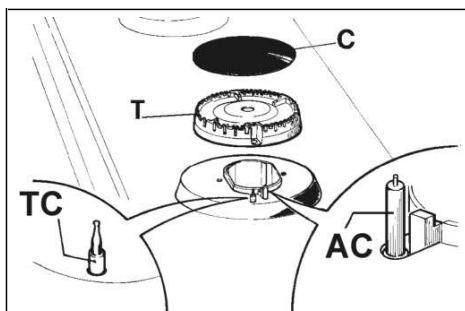


РИС. 6

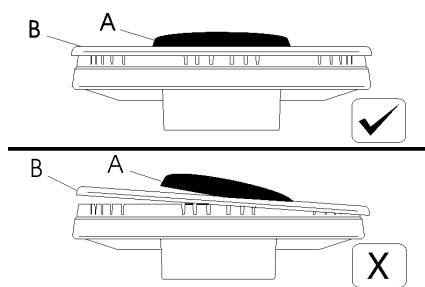


РИС. 6/А

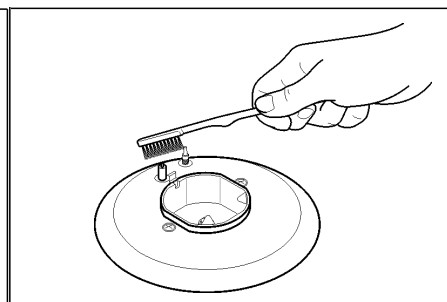


РИС. 6/В

# ИНСТРУКЦИЯ ДЛЯ УСТАНОВЩИКА

## ТЕХНИЧЕСКАЯ ИНФОРМАЦИЯ ДЛЯ УСТАНОВЩИКОВ

Установка, регулировка и техническое обслуживание прибора должны выполняться только квалифицированными специалистами. При установке прибора необходимо соблюдать действующее законодательство и инструкции производителя.

Производитель не несет ответственность за ущерб людям, животным или имуществу, который может быть нанесен вследствие неправильной установки прибора.

Устройства безопасности или автоматической регулировки в течение срока службы системы могут быть модифицированы только производителем или авторизованным дилером.

### 3) ВСТРАИВАНИЕ ВАРОЧНОЙ ПОВЕРХНОСТИ

После снятия наружной упаковки и внутренних упаковочных элементов для подвижных деталей проверьте внешний вид и комплектность прибора. В

случае сомнений не пользуйтесь прибором. Для решения вопросов по претензиям обратитесь в торгующую организацию.

Детали упаковки (картон, пластиковые мешки, пенопласт и т. д.) не следует оставлять в местах доступных для детей, поскольку они представляют собой потенциальный источник опасности.

На поверхности рабочего стола следует сделать прямоугольное отверстие для встраивания варочной поверхности, размеры которого приведены на рис. 7. Предварительно следует проверить соответствие минимальных допусков между поверхностью, боковой и задней стенками. Подвесные полки или вытяжки следует устанавливать на высоте не менее 650 см от поверхности прибора (см. рис. 7 и 8).

В соответствии с действующими нормами газовой безопасности полностью газовые и комбинированные приборы относятся к 3 классу и на них распространяются все нормы безопасности, предусмотренные для этих приборов.

### РАЗМЕРЫ, ПРЕДУСМОТРЕННЫЕ ДЛЯ ВСТРАИВАНИЯ РАБОЧЕЙ ПОВЕРХНОСТИ (мм)

МОД:	ТИП	A	B	C	D	E	F
GBC 64100	A	570	480	60	60	165	70 min.

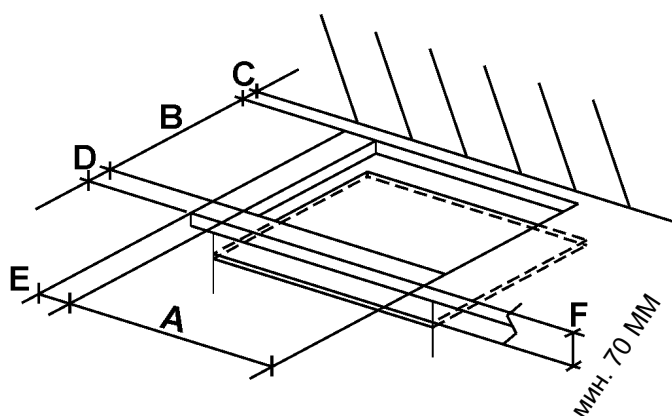


РИС. 7

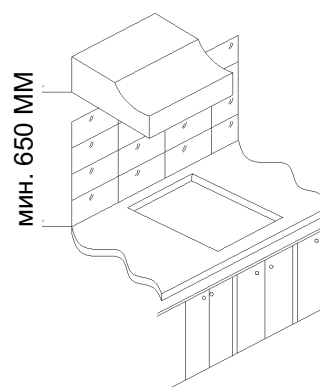


РИС. 8

# ИНСТРУКЦИЯ ДЛЯ УСТАНОВЩИКА

## 4) КРЕПЛЕНИЕ ВАРОЧНОЙ ПОВЕРХНОСТИ

Плита оснащена специальной прокладкой, предотвращающей попадание жидкости под пластину. Чтобы правильно вставить прокладку, внимательно следуйте приведенным ниже инструкциям:

- удалить все движущиеся части с плиты.
- Разрежьте прокладку на 4 части, соответствующие длине края пластины.
- Переверните пластину, правильно поместите прокладку «Е» под край платы (Рис. 11) так, чтобы внешняя сторона прокладки идеально касалась внешнего края платы. Концы прокладочных прокладок должны быть расположены таким образом, чтобы они касались друг друга, но не перекрывали друг друга.
- Прижмите прокладку к стеклу пластины, чтобы она прилипла к ней по всей поверхности.
- Чтобы избежать каких-либо нарушений в работе платы, поместите деревянную панель (разделитель) под плиту, установленную на рабочей поверхности, на расстоянии 70 мм от нижней части доски и привинтите ее винтами (Рис. 7). Панель должна быть установлена таким образом, чтобы ее можно было снять в любое время и вставить на диск.

## ФИКСАЦИЯ КРЮЧКОВ

### Фаза 1

- Поставьте хромированные крючки в их соответствующие позиции, используя отверстие № 1 в качестве эталона для положения сбоку, (рис. 9), в зависимости от модели.
- Закрепите крючки “G” с помощью винтов “F” (рис. 9/A для положения сбоку).

### Фаза 2

- Вставьте черные крючки, используя отверстие № 2 для положения сзади (рис. 10), в зависимости от модели.
- Закрепите крючки “G” с помощью винтов “F” (рис. 10/A для положения сзади).

### Фаза 3

- Вставьте варочную поверхность в отверстие кухонного шкафа (направление 1) с небольшим давлением вниз (2), прилагая определенный уровень усилия, чтобы преодолеть сопротивление крючков (рис. 9/B для положения сбоку и рис. 10/B для положения сзади).

### **ВНИМАНИЕ:**

**Если стекло на варочной панели разбилось:**

- **отключите немедленно все конфорки и электрические нагревательные элементы, затем отключите прибор от электросети,**
- **не прикасайтесь к поверхности прибора,**
- **не используйте прибор.**



# ИНСТРУКЦИЯ ДЛЯ УСТАНОВЩИКА

фаза 1

GBC 64100

Боковые крючки - хром

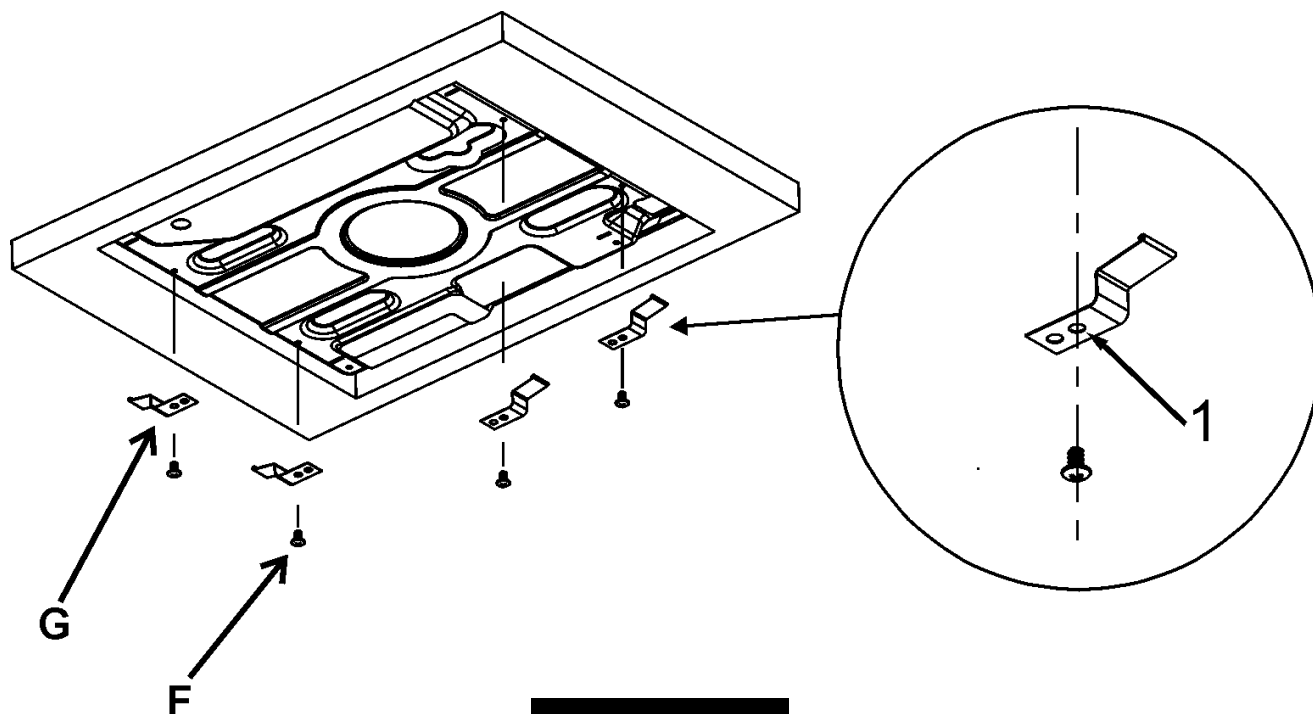


РИС. 9

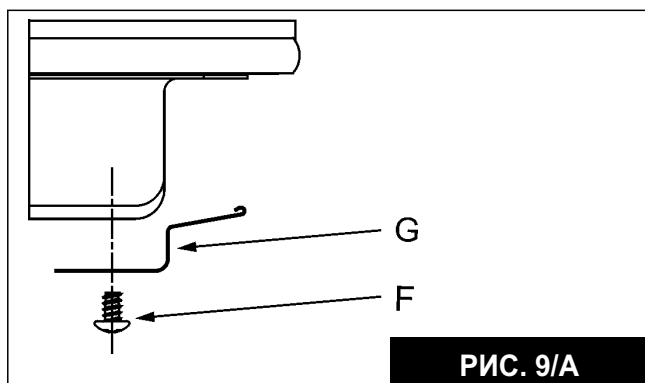


РИС. 9/А

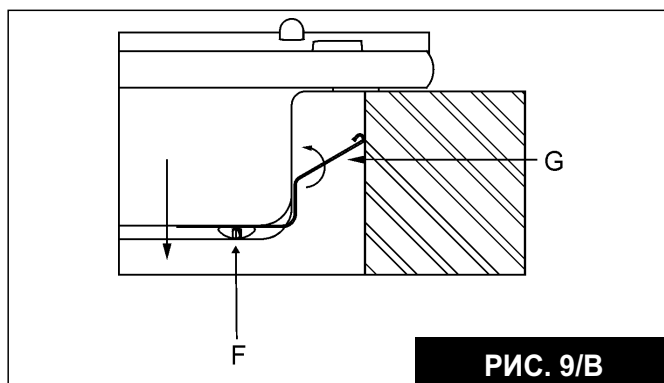


РИС. 9/В

# ИНСТРУКЦИЯ ДЛЯ УСТАНОВЩИКА

фаза 2

Задние крючки - черные

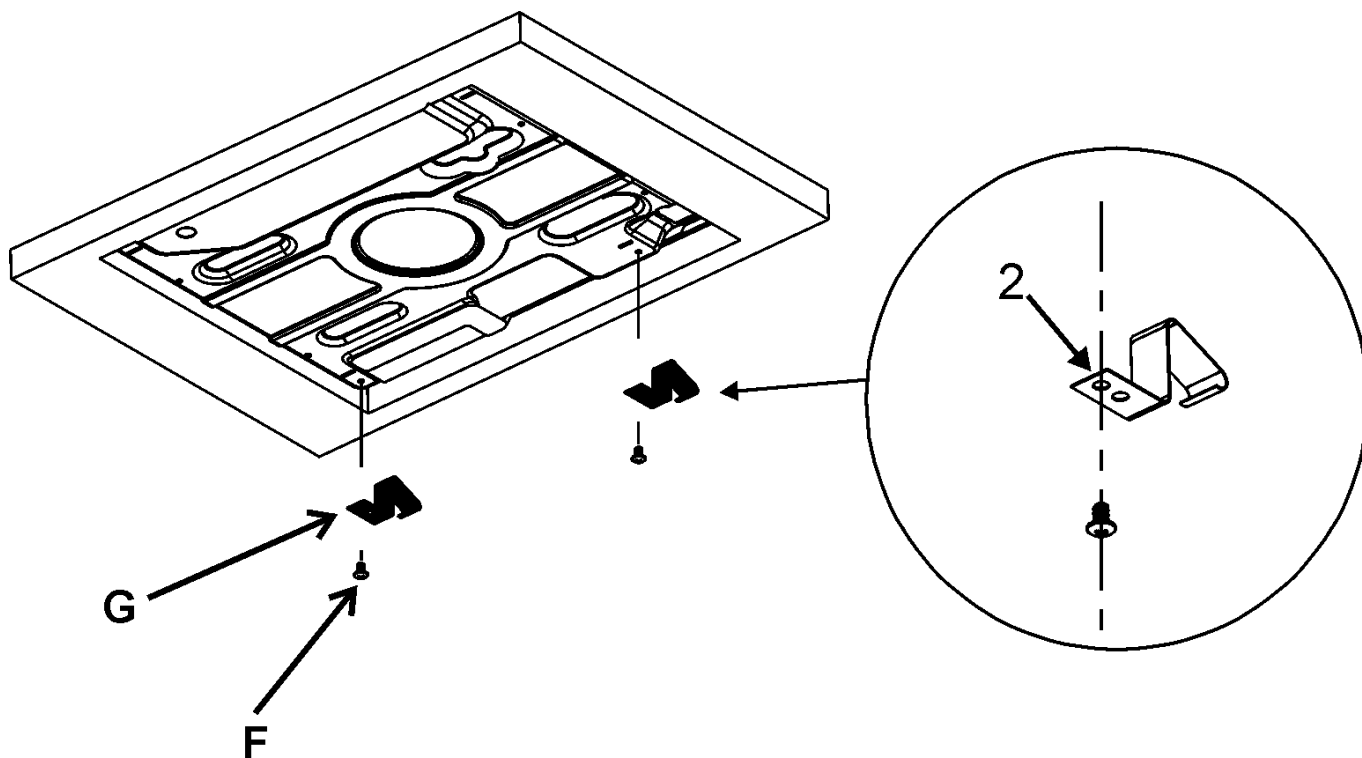


РИС. 10

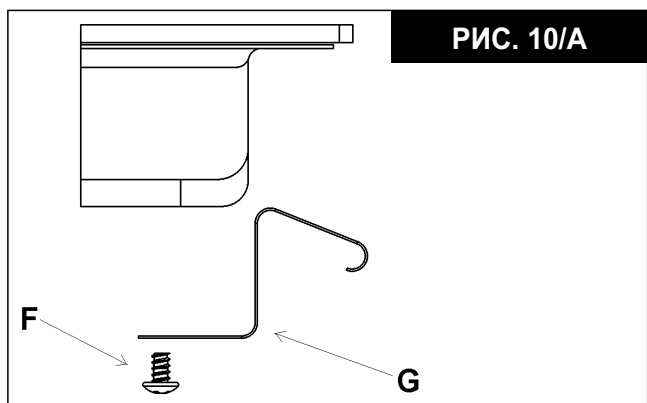


РИС. 10/A

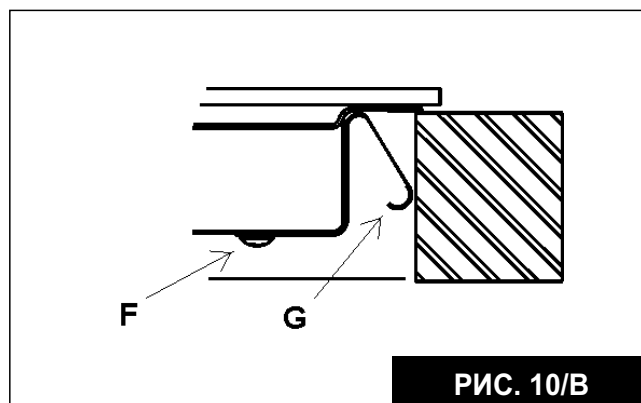


РИС. 10/B

# ИНСТРУКЦИЯ ДЛЯ УСТАНОВЩИКА

фаза 3

Правильная установка  
варочной панели

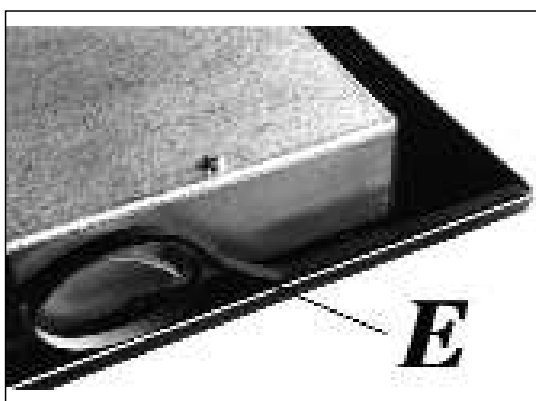
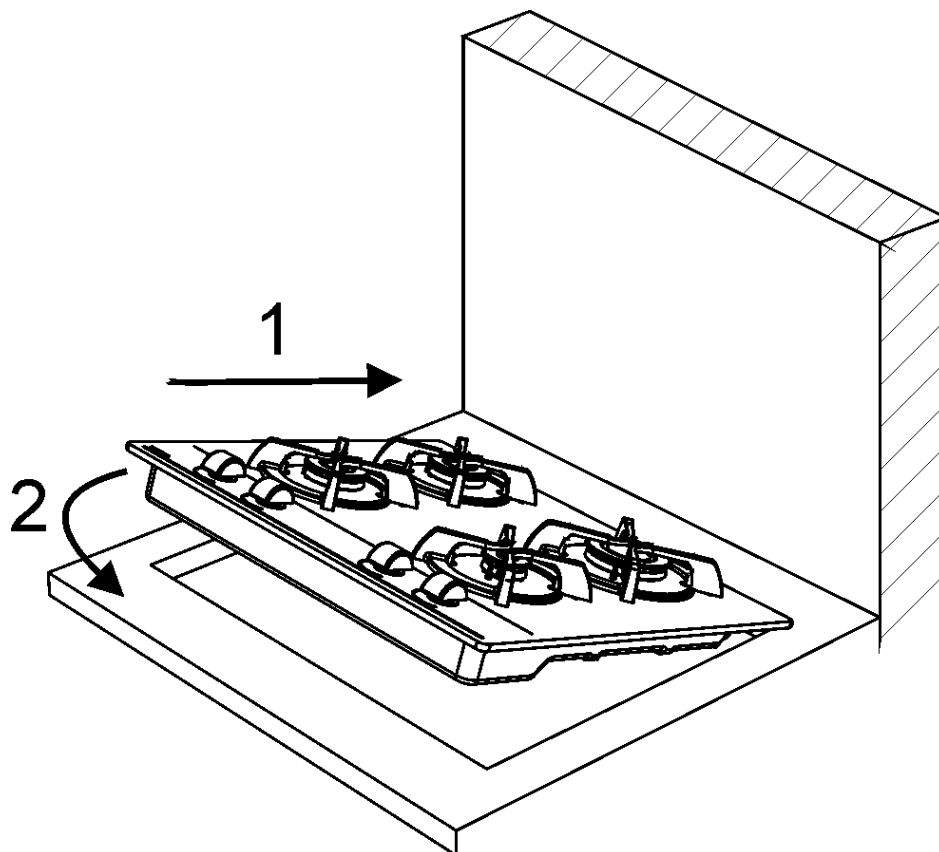


РИС. 11: Все модели

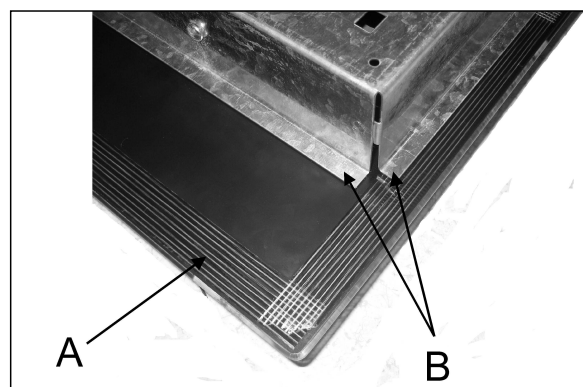


РИС. 12: Все модели

## Для всех моделей

*Внимание: Не допускайте стекло (А) лежит прямо на столешницей. это bottomshelf (В), который должен быть в контакте с рабочей поверхностью (рис. 12).*

# ИНСТРУКЦИЯ ДЛЯ УСТАНОВЩИКА

## **ВАЖНАЯ ИНФОРМАЦИЯ ДЛЯ УСТАНОВЩИКА**

*Боковые стенки не должны превышать по высоте варочную поверхность. Кроме того, задняя стенка, прилегающие и окружающие поверхности должны быть изготовлены из термостойкого материала, выдерживающего 90 °С.*

*Клей, используемый для крепления ламината к мебели, должен выдерживать температуру не менее 150 °С, чтобы избежать отслоения покрытия.*

*Комбинированные приборы должны устанавливаться и использоваться в помещениях с постоянной вентиляцией в соответствии с действующими нормами.*

*Данный прибор не соединен с оборудованием для удаления продуктов горения. Тем не менее, он должен быть подсоединен в соответствии с существующими нормами. Особое внимание следует уделить нижеприведенным инструкциям по вентиляции и воздухоочистке.*

## **5) ВЕНТИЛЯЦИЯ ПОМЕЩЕНИЙ**

Для правильного функционирования прибора необходимо, чтобы помещение, где он устанавливается, постоянно вентилировалось. Количество воздуха должно быть достаточным для нормального сжигания газа и вентиляции помещения объемом 20 м<sup>3</sup>. Естественный приток воздуха должен происходить напрямую через вентиляционные отверстия в стене, выходящие наружу и имеющие сечение не менее 100 см<sup>2</sup> (см. рис. 3). Эти отверстия должны быть расположены таким образом, чтобы доступ воздуха в них всегда оставался открытым.

Использование прибора для приготовления пищи на газе ведет к повышению температуры и влажности в помещении. Поэтому в помещении кухни должна быть хорошая вентиляция, для чего необходимо держать открытыми естественные вентиляционные отверстия или должно быть установлено механическое вентиляционное устройство.

При интенсивном и продолжительном использовании прибора может потребоваться дополнительная вентиляция (открывание окна

и эффективное проветривание или включение механического вентиляционного устройства).

*Разрешается также применение не прямой вентиляции посредством вытяжки воздуха из помещений, прилегающих к кухне, при соблюдении действующих норм.*

## **6) РАЗМЕЩЕНИЕ И ВЕНТИЛЯЦИЯ ПРИБОРА**

Продукты сгорания, образующиеся при готовке на газовых плитах должны обязательно удаляться при помощи вытяжек, соединенных с вентиляционными трубопроводами, дымоходами или с отверстиями, выходящими наружу (см. рис. 4). Если нет возможности использовать вытяжку, допускается использование вентилятора, устанавливаемого на окне, или на выходящей на улицу стене, который должен включаться одновременно с прибором (см. рис. 5), при этом обязательно должны соблюдаться нормы вентиляции помещений.

### **ВАЖНО!**

*Работы по установке или регулировке варочной панели под использование других газов должны выполняться **КВАЛИФИЦИРОВАННЫМ***

*УСТАНОВЩИКОМ: невыполнение этого требования влечет за собой потерю гарантии.*

**Предупреждающие указания:**  
"Перед подключением проверить, соответствуют ли условия подключения (вид газа и давление газа) настройке прибора".  
"Параметры настройки прибора приведены в маркировке".  
"Прибор не следует присоединять к дымоходу. Прибор должен быть установлен в соответствии с указаниями руководства по эксплуатации и действующих правил. Следует обратить внимание на меры по вентиляции помещений".

# ИНСТРУКЦИЯ ДЛЯ УСТАНОВЩИКА

## 7) ГАЗОВОЕ ПОДКЛЮЧЕНИЕ

**ВАЖНО! Работы по установке или регулировке варочной панели под использование других газов должны выполняться КВАЛИФИЦИРОВАННЫМ УСТАНОВЩИКОМ: невыполнение этого требования влечет за собой потерю гарантии.**

Перед подсоединением прибора необходимо убедиться, что все значения на табличке данных, прикрепленных к нижней части плиты, соответствуют данным, относящимся к газу и электросети в доме. Табличка на приборе указывает регулирующие условия: тип газа и рабочее давление. Газовое подключение должно удовлетворять соответствующим действующим стандартам и положениям. Когда газ поставляется по каналам, прибор должен быть подключен к системе подачи газа:

- Посредством жесткой стальной трубы. Соединения этой трубы должны состоять из резьбовых фитингов, соответствующих стандартам.
- Посредством медной трубы. Соединения этой трубы должны состоять из муфт с механическими уплотнениями.
- Посредством бесшовной гибкой трубы из нержавеющей стали. Длина такой трубы должна составлять самое большее 2 метра, и уплотнения должны соответствовать стандартам.

Когда газ подается из баллона, прибор должен управляться регулятором давления, соответствующим действующим положениям, и должен быть подключен:

- Посредством медной трубы. Соединения этой трубы должны состоять из муфт с механическими уплотнениями.

- Посредством бесшовной гибкой трубы из нержавеющей стали. Длина такой трубы должна составлять самое большее 2 метра, и уплотнения должны соответствовать стандартам. Рекомендуется применять специальный переходник гибкой трубы. Его легко можно найти в магазинах; он облегчает соединение ниппеля шланга регулятора давления на баллоне.
- Посредством гибкой резиновой трубы в соответствии со стандартами. Диаметр этой гибкой трубы должен составлять 8 мм, а его длина не должна быть меньше 400 мм и больше 1500 мм. Она должна быть прочно закреплена на ниппеле шланга посредством предохранительного зажима, указанного в стандартах.

### ПРЕДОСТЕРЕЖЕНИЯ:

- **Необходимо помнить, что входная газовая муфта на приборе представляет собой 1/2" газовое коническое соединение охватываемого типа в соответствии со стандартами EN 10226.**

### ВАЖНО:

**Устройство соответствует положениям подпунктов для европейских директив:**

- **Постановление (ЕС) 2016/426.**

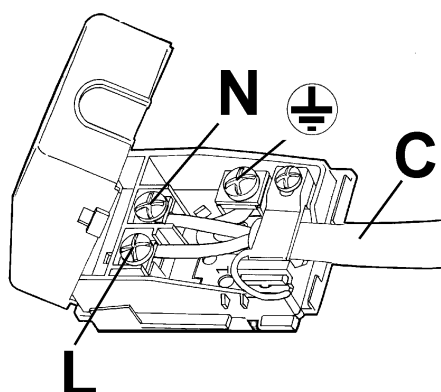


Рис. С

# ИНСТРУКЦИЯ ДЛЯ УСТАНОВЩИКА

## 8) ЭЛЕКТРИЧЕСКОЕ ПОДКЛЮЧЕНИЕ

**ВАЖНО!** При установке прибора необходимо соблюдать инструкции производителя. Производитель не несет ответственность за ущерб людям, животным или имуществу, который может быть нанесен вследствие неправильной установки прибора.

Электрические соединения прибора должны выполняться в соответствии с действующими положениями и стандартами. Перед подключением прибора необходимо убедиться, что:

- Напряжение соответствует значению, указанному на паспортной табличке, и сечение проводов электрической системы может поддерживать нагрузку, которая также указана на паспортной табличке.
- Электрическая мощность питающей сети и розетки удовлетворяет максимальной мощности прибора (см. табличку данных, прикрепленную к нижней части плиты).
- Розетка или система оборудована эффективным заземляющим соединением в соответствии с действующими положениями и стандартами. Изготовитель не несет ответственности за невыполнение этих положений. Когда прибор подключен к электрической сети через розетку:
  - использовать с входным кабелем "С", если не предусмотрено (см. рис. С) стандартизированный разъем, соответствующий нагрузке, указанной на паспортной табличке. Подсоединить кабели в соответствии со схемой на рис. С, убедившись в том, что учтены нижеприведенные соответствия:

**буква L (фаза) = коричневый провод;**

**буква N (нейтраль) = синий провод;**

**символ заземления  = зелено-желтый провод.**

- Силовой кабель должен располагаться так, чтобы ни одна его часть не могла нагреться до температуры 90 °С.
- Запрещается использовать понижающие переходники, переходные колодки шунтов для соединения, поскольку это может создать неправильные контакты и привести к опасному перегреву.
- Розетка должна быть доступна после встраивания. Когда прибор подключен напрямую к электрической сети:
- Установить многополюсный автоматический выключатель между прибором и электрической

сеть. Этот автоматический выключатель должен иметь размер в соответствии с номиналом нагрузки прибора и иметь как минимум 3 мм зазор между контактами.

**Если подсоединение производится непосредственно к электросети:**

**Убедитесь, что эта власть точка заземлен надлежащим образом**

- Необходимо помнить, что провод заземления не должен прерываться автоматическим выключателем.
- Электрическое соединение также может быть защищено высокочувствительным дифференциальным автоматическим выключателем. Настоятельно рекомендуется подсоединить соответствующий желто-зеленый провод заземления к эффективной системе заземления.

**До выполнения любой работы на электрической части прибора необходимо полностью отключить прибор от электрической сети.**

**Если для установки прибора требуется изменить домашнюю электросеть или сменить розетку для обеспечения соответствия с вилкой, для выполнения этой работы следует обратиться к квалифицированному специалисту. В частности, этот специалист должен проверить соответствие сечений проводов розетки потребляемой мощности прибора.**

**ВАЖНО!**

**все наши продукты соответствуют с Европейские нормы и относительные изменения.**

**Продукт поэтому соответствовать требования Европейского Directives in силой в отношении:**

- **Электромагнитная совместимость (ЭМС);**
- **Электрическая безопасность (LVD);**
- **Ограничение использования некоторых опасных веществ (RoHS);**
- **EcoDesign (ERP).**

**Необходимо убедиться, что электрическая розетка должным образом заземлена. См. подключение электрических контуров (рис. С).**

# УСТАНОВКА

*Перед тем как приступить к работам по регулировке, следует отключить прибор от электросети.*

*По окончании регулировки специалист должен восстановить все пломбы.*

*Конфорки наших приборов не требуют регулировки первичного потока воздуха.*

## 9) КРАНЫ

### *Регулировка «малого пламени»*

- Зажгите конфорку и установите ручку в положение малого пламени (рис. 1).
- Снимите ручку «М» (рис. 13 и 14) крана, которая просто надвинута на шток и ничем не закреплена. Байпасный регулятор минимального расхода может находиться рядом с краном (рис. 13) или внутри вала. В любом случае, для регулировки расхода следует вставить маленькую отвертку «D» в щель рядом с краном (рис. 13) или в отверстие «С» внутри вала крана (рис. 14). Установите дроссельным винтом расход газа, соответствующий положению малого пламени.

Пламя не должно быть слишком маленьким: минимальное пламя должно гореть непрерывно и ровно. Установите части на место.

*Подразумевается, что вышеописанная регулировка производится только с конфорками, предназначенными для газа типа G20, в то время как при регулировке конфорок для газа типа G30 дроссельный винт должен быть затянут полностью (по часовой стрелке).*

***Для того чтобы проверить стабильность работы горелки, поверните ручку от минимального положения в максимальное положение трижды в течение секунды. Пламя не должно отключиться.***

### ***Смазка газовых кранов***

***Смазка кранов***  
***Если кран заблокирован, не применяйте силу и обратитесь в Службу Технической поддержки.***

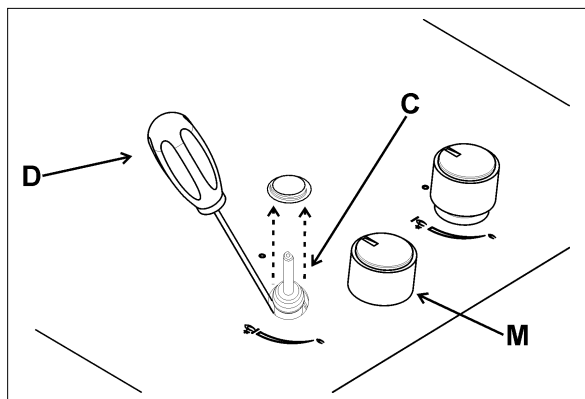


РИС. 13

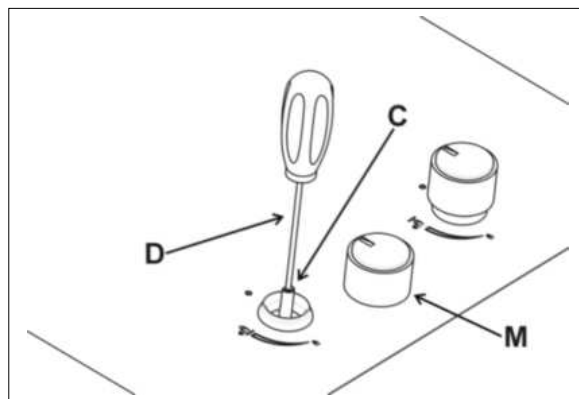


РИС. 14

# ПЕРЕНАЛАДКА

## 10) ЗАМЕНА ЖИКЛЕРОВ

Конфорки можно приспособить к различным типам газа путем установки жиклеров, соответствующих тому типу газа, который вы используете. Жиклеры прилагаются в комплекте или приобретаются в авторизованных сервисных центрах. Для замены жиклеров следует снять рассекатели, при помощи торцевого ключа открутить жиклер (см. рис. 15 - 16) и заменить его на жиклер, соответствующий типу используемого газа.

Жиклер рекомендуется прикрутить потуже.

**После того как мастер произвел вышеописанную переналадку, ему следует приступить к регулировке минимума, в**

**соответствии с инструкциями, приведенными в разделе 9. Затем следует установить пломбу на регулировочных винтах и прикрепить к прибору взамен ранее имевшейся новую табличку, соответствующую новой регулировке газа, произведенной на приборе. Эта табличка находится в пакете с запасными форсунками.**

Для удобства установщика ниже приводим таблицу со следующими данными: расход газа, мощность конфорок, диаметр жиклеров и рабочее давление для разных типов газа.

ТАБЛИЦА

Конфорки		Газ	Рабочее давление мбар			Нормальная частота		ДИАМЕТР ЖИКЛЕРОВ, 1/100 ММ	Мощность, Вт	
№	НАЗВАНИЕ		НОМИН.	МИН.	Макс	г/ч	л/ч		МИН.	МАКС.
1	СКОРОСТНАЯ	G30 - Сжиженный	30	25	35	174	229	83	900	2800
		G20 - Природный	13	10	16			140	900	2800
2	Полу	G30 - Сжиженный	30	25	35	127	167	65	550	1750
		G20 - Природный	13	10	16			110	550	1750
3	Вспомогательная	G30 - Сжиженный	30	25	35	73	95	50	450	1000
		G20 - Природный	13	10	16			85	450	1000

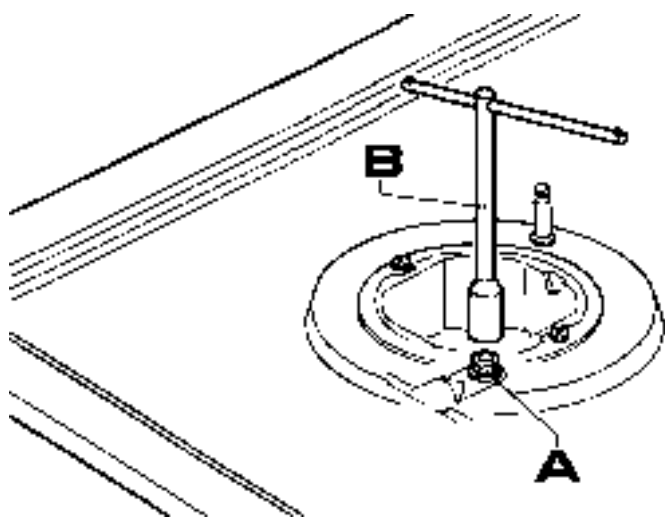


РИС. 15



РИС. 16



# ТЕКУЩЕЕ ОБСЛУЖИВАНИЕ

## ТИПЫ И СЕЧЕНИЯ ПОДВОДЯЩИХ КАБЕЛЕЙ

ТИП ВАРОЧНОЙ ПОВЕРХНОСТИ	ТИП КАБЕЛЯ	ОДНОФАЗНОЕ ПИТАНИЕ
Газовая	H05 RR-F	Сечение 3 x 0.75 мм <sup>2</sup>

### **ВНИМАНИЕ!!!**

*В случае замены подводящего кабеля провод заземления следует (B) оставлять длиннее проводов фазы (см. рис. 17), кроме того следует соблюдать правила, приведенные в разделе 8.*

**ВНИМАНИЕ!**  
**ТЕХНИЧЕСКОЕ ОБСЛУЖИВАНИЕ**  
**ДОЛЖНО ВЫПОЛНЯТЬСЯ ТОЛЬКО**  
**УПОЛНОМОЧЕННЫМИ ЛИЦАМИ.**

*В случае выхода из строя или зубчатым проводом стянуть шнур и не прикасайтесь к нему. Кроме того, устройство от источника питания и выключите. Позвоните в ближайший сервисный центр, чтобы позволить специалистам решить эту проблему.*

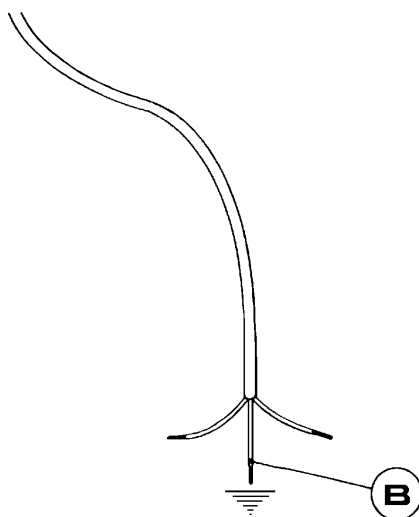


РИС. 17

# ТЕХНИЧЕСКИЕ ДАННЫЕ, ПРИВЕДЕННЫЕ НА МАРКИРОВОЧНОЙ ТАБЛИЧКЕ

	ΣQn GAS-GAZ Природный G20 13 мбар	ΣQn GAS-GAZ Сжиженный G30 30 мбар	НАПРЯЖЕНИЕ В~	EEgashob
КАТЕГОРИЯ = II2H3+		ЧАСТОТА = 50 Гц		
<b>GBC 64100</b>				
	6.95 kW	505 gr/h	220-240	62,70 %

# ТЕКУЩЕЕ ОБСЛУЖИВАНИЕ

Для корректной работы устройства производите регулярную чистку (см стр. 6, главу 2) после каждого использования.

## Если прибор не работает...

Неисправность	Возможная причина	Способ устранения
Устройство электроподжига не работает	Отсутствует электропитание	Проверьте, включен ли прибор в сеть и имеется ли напряжение в сети.
Горелка не зажигается	Возможно, закрыт вентиль подачи газа	Убедитесь, что вентиль открыт
Неравномерное горение газа по периметру горелки	Пламерассекатель может быть засорен остатками пищи	Прочистите пламерассекатель в соответствии с указаниями по чистке и удостоверьтесь в том, что он не засорен остатками пищи.

## Перед тем как обращаться в сервисный центр:

1. Обратитесь к "Руководству по поиску и устранению неисправностей" и попробуйте устранить неисправность самостоятельно.
2. Включите варочную панель еще раз, чтобы проверить, восстановился ли нормальный режим работы.
3. Если неисправность не устранена, обратитесь в сервисный центр.

## **ОТМЕТКИ РЕГУЛИРОВКИ ПРИБОРА**

**В случае адаптации варочной панели к другому типу газа, действуйте, как описано в инструкциях по эксплуатации и установке, и замените метку внизу той, которая имеется в запасной сумке.**

# ТЕХНИЧЕСКОЕ ОБСЛУЖИВАНИЕ И ЗАПАСНЫЕ ЧАСТИ

Перед отгрузкой с завода-производителя этот прибор был испытан и отрегулирован опытными специалистами, чтобы обеспечить наилучшие результаты при его использовании.

Оригинальные запасные части можно найти только в наших авторизованных сервисных центрах.

Любой ремонт или регулировка, в которых возникнет необходимость, должны производиться крайне внимательно и осторожно персоналом, имеющим специальную подготовку и лицензию на производство соответствующих работ.

Поэтому рекомендуем Вам обращаться в ближайший авторизованный сервисный центр, адрес которого Вы найдете в гарантийной книжке. При обращении в сервисный центр сообщите марку, модель, заводской номер и характер неисправности вашего бытового прибора. Соответствующая информация воспроизведена на опознавательной табличке, укрепленной в нижней части прибора а также на упаковочной этикетке.

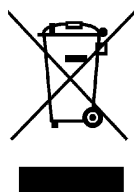
Эта информация позволит специалисту сервисного центра подготовить необходимые запасные части и обеспечить своевременный и целенаправленный ремонт. Рекомендуется записать эти данные, чтобы всегда иметь их под рукой:

**МАРКА:** .....

**МОДЕЛЬ:** .....

**ЗАВОДСКОЙ НОМЕР:** .....

Храните гарантийный сертификат или лист технических данных с Справочника Инструкции течение всего срока службы прибора. Она содержит важные технические данные.



На данном приборе имеется знак, предусмотренный в соответствии с директивой ЕС 2002/96/CE для электрических и электронных приборов (waste electrical and electronic equipment - WEEE).

Данная директива определяет нормы сбора и утилизации непригодных к использованию приборов, действующих на всей территории Европейского союза.



[www.teka.com](http://www.teka.com)

COD. 04268CD - 18.09.2020 - REV. 00